

Manual de instruções

Encaixe de comando Power DALI-2 TW  
N.º art. 5411 00



Índice

1	Indicações de segurança.....	3
2	Utilização prevista .....	3
3	Características do produto .....	3
4	Operação .....	3
5	Informações para electricistas .....	6
6	Colocação em funcionamento .....	7
7	Dados técnicos .....	8
8	Garantia .....	9

## 1 Indicações de segurança

Para evitar possíveis danos, leia e siga as seguintes instruções:



**A montagem e ligação de aparelhos elétricos apenas devem ser realizadas por eletricitistas especializados.**

**Perigo devido a choque elétrico. Desligar antes de realizar trabalhos no aparelho ou na carga. Aqui, ter em consideração todos disjuntores que fornecem tensões perigosas ao aparelho ou à carga.**

**As instruções fazem parte do produto, por isso, guarde-as num local seguro.**

## 2 Utilização prevista

- Comutação e ajuste de luminosidade para luzes com interface DALI
  - Ajuste da temperatura da cor para luzes com DALI Device Type 8 para Tunable White conforme a IEC 62386-209
  - Montagem em tomadas do aparelho com dimensões em conformidade com a norma DIN 49073
  - Funcionamento com aplicação adequada
- i** O aparelho funciona como um DALI-2-Single-Master e não deve ser combinado com outros comandos DALI.

## 3 Características do produto

- Certificação DALI-2
- Alimentação DALI para, no máximo, 18 elementos DALI
- Memorizar a luminosidade mínima, a temperatura da cor mais fria e a mais quente
- Ligação com luminosidade/temperatura da cor ajustada ou luminosidade/temperatura da cor memorizada
- Com acessório de comando duplo: ajuste da temperatura da cor através do interruptor basculante direito

## 4 Operação

Este manual descreve a operação com um acessório do botão simples. A operação com outros acessórios é descrita no manual do respetivo acessório. A operação através de ramal de 2 fios ou de 3 fios corresponde essencialmente à operação no ramal principal.

No caso de um acessório do botão duplo, o interruptor basculante esquerdo funciona como o acessório do botão simples. A temperatura da cor é ajustada diretamente com o interruptor basculante direito.

### Ligar a luz

- Premir o acessório do botão brevemente: a luz é ligada ou desligada com a luminosidade/temperatura da cor ajustada por último ou uma luminosidade/temperatura da cor memorizada.
- Premir o acessório do botão em baixo prolongadamente: a luz é ligada com luminosidade mínima.

### Ajustar a luminosidade

- Premir prolongadamente o acessório do botão em cima ou em baixo.

### Ajustar a temperatura da cor

- Premir duas vezes o acessório do botão no estado ligado em cima, em baixo ou em toda a superfície num período 0,4 segundos (duplo clique). A luz desliga-se e volta a ligar-se.
- Premir prolongadamente o acessório do botão em cima ou em baixo.

**i** Após mais um duplo clique, o encaixe comuta de novo para o funcionamento normal e assinala isto com uma desativação breve e uma reativação. Após um minuto sem operação, o encaixe comuta, igualmente, para o funcionamento normal de novo.

**i** No caso de um acessório do botão duplo, a temperatura da cor é ajustada diretamente com o interruptor basculante direito.

**i** Não é possível definir a temperatura da cor com acessórios de comando sem fios.

### Memorizar luminosidade de ligação/temperatura da cor

- Ajustar a luminosidade e temperatura da cor.
- Premir a superfície total do acessório do botão por um período superior a 4 segundos.

A luz desliga-se e volta a ligar-se. Estão memorizadas a luminosidade e a temperatura da cor.

### Eliminar a luminosidade de ligação

- Premir brevemente o acessório do botão: a luz liga com a luminosidade de ligação e temperatura da cor memorizadas.
- Premir o acessório do botão por um período superior a 4 segundos: a luminosidade de ligação e a temperatura da cor são eliminadas.

Ao ligar, é agora ajustada a luminosidade e a temperatura da cor que existiam antes da desativação.

### Variações de operação com ramal de botão

- Premir prolongadamente o botão: ajustar a luminosidade. A cada nova pressão prolongada muda o sentido de regulação da luminosidade.
- Fazer duplo clique no botão: é acedido o modo para alterar a temperatura da cor. A cada nova pressão prolongada muda o sentido em que se altera a temperatura da cor.

Após um minuto sem operação, o encaixe comuta para o funcionamento normal de novo.

- i** Não é possível memorizar uma luminosidade de ligação.

## 5 Informações para electricistas

**PERIGO!**

Perigo de morte devido a choque elétrico.

Antes de realizar trabalhos no aparelho ou carga, desligar todos os respectivos disjuntores. Cobrir as peças condutoras de tensão!

Ligar e montar o aparelho

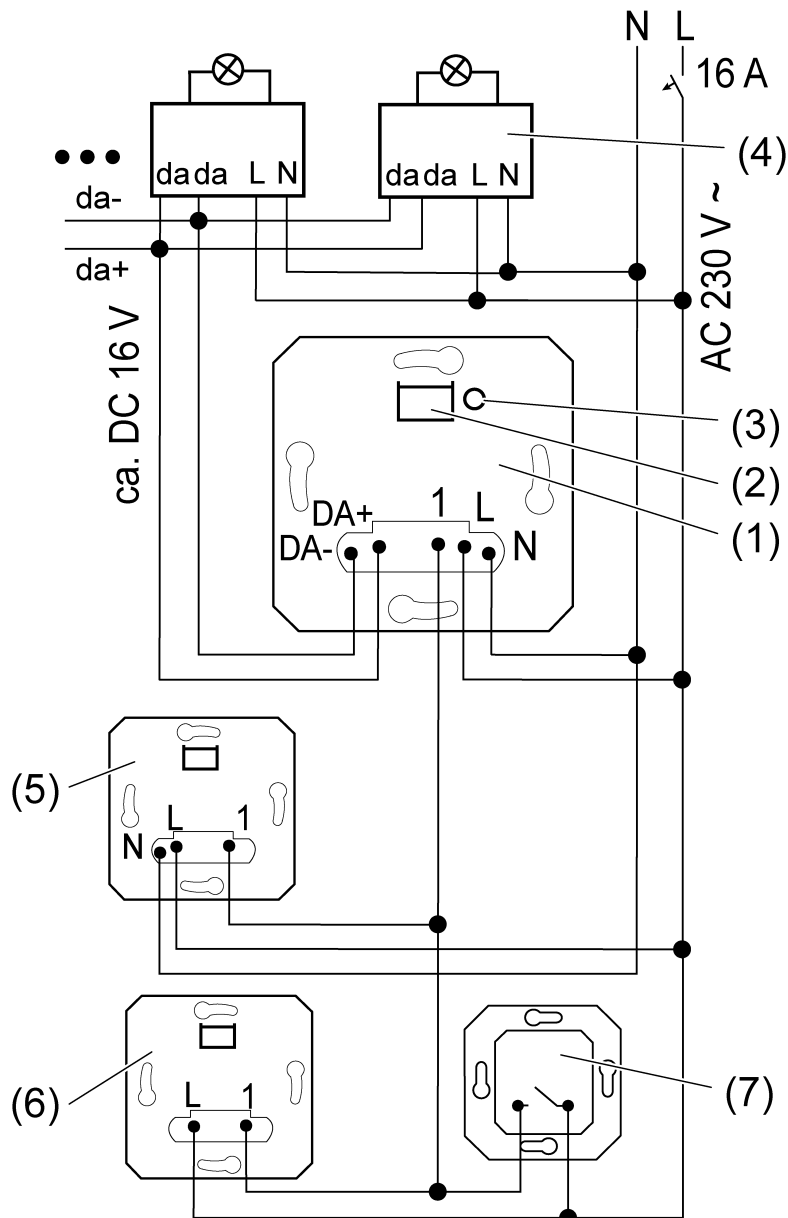


Imagem 1: Esquema de ligações com ramais opcionais

- (1) Encaixe DALI
- (2) Interface da aplicação com LED
- (3) Tecla Test
- (4) Elemento DALI

- (5) Ramal de 3 fios
- (6) Ramal de 2 fios
- (7) Botão, contacto de fecho

Cabo DALI: tipo, secção transversal e colocação de acordo com as especificações para cabos de 250 V. Podem ser conduzidos em conjunto num cabo fios DALI e de tensão de rede, por ex. NYM 5x1,5 mm<sup>2</sup>.

- Ligar o encaixe DALI (1) e o elemento DALI (4) conforme o esquema de ligações (Ver imagem 1).
- Caso vários disjuntores forneçam tensões perigosas ao aparelho ou à carga, acoplar os disjuntores ou rotulá-los com um aviso, de modo a assegurar a desativação.
- i** Um ramal de 3 fios pode controlar apenas um encaixe DALI. Não é possível um controlo central em vários encaixes DALI.
- i** Para o aumento do campo de deteção em detetores de movimento ou de presença, podem ser conectados até 10 aparelhos através de ramais de 3 fios num encaixe DALI.
- i** Os elementos DALI conectados podem ser operados em diferentes fazes.
- i** Através do breve acionamento da tecla Teste (3), a iluminação conectada pode ser ligada mesmo sem aplicação.

## 6 Colocação em funcionamento

### Adaptar a luminosidade mínima e limites de temperatura da cor à lâmpada

Condição: a luz estar ligada.

- Premir a tecla **Teste** (3) por um período superior a 4 segundos até o LED (2) acender a verde.  
A lâmpada conectada comuta para a luminosidade mínima atualmente ajustada.
- i** Se durante mais do que 30 segundos não ocorrer qualquer operação na tecla **Test**, é automaticamente encerrado o modo de ajuste, são assumidos os ajustes e apaga-se o LED.
- Para alterar a luminosidade mínima, premir a tecla **Test** por um período superior a um segundo e manter premida.  
O LED pisca a verde e a lâmpada começa a ficar mais brilhante com luminosidade mínima.
- Assim que a luminosidade mínima pretendida for alcançada, soltar a tecla **Test**.  
O LED acende a verde. A luminosidade mínima é memorizada.

- Para ajustar a temperatura da cor mais fria, premir a tecla **Test** por um período inferior a um segundo.  
O LED acende a azul e a lâmpada comuta para a temperatura da cor mais fria.
- Para alterar a temperatura da cor mais fria, premir a tecla **Test** por um período superior a um segundo e manter premida.  
O LED pisca a azul e a lâmpada começa a ficar lentamente mais quente com a temperatura da cor mais fria (10 000 K).
- Assim que é visível na lâmpada uma alteração da temperatura da cor, soltar a tecla **Test**.  
O LED acende a azul, está memorizada a temperatura da cor mais fria.
- Para alterar a temperatura da cor mais quente, premir a tecla **Test** por um período superior a um segundo e manter premida.  
O LED pisca a vermelho e a lâmpada começa a ficar lentamente mais fria com a temperatura da cor mais quente (2000 K).
- Assim que é visível na lâmpada uma alteração da temperatura da cor, soltar a tecla **Test**.  
O LED acende a vermelho, está memorizada a temperatura da cor mais quente.
- Para terminar o modo de ajuste, premir de novo brevemente a tecla **Test**.

### Repor encaixe para os ajustes de fábrica

Condição: a carga estar desligada.

- Premir a tecla **Test** durante, pelo menos, 20 segundos.  
O LED acende a vermelho.
- Soltar a tecla e premir de novo brevemente durante 10 segundos  
O LED pisca três vezes a vermelho.  
  
O ajuste de fábrica do encaixe está reposto.

## 7 Dados técnicos

Tensão nominal	AC 230 V~
Frequência de rede	50/60 Hz
Consumo de energia	máx. 2,8 W
DALI	
Tensão nominal DALI	DC 16 V (típ.)
Corrente Bus admissível	máx. 250 mA
Corrente Bus garantida	36 mA

Corrente de curto-circuito	máx. 60 mA
Ajuste da temperatura da cor	2.000 ... 10 000 K
Número de elementos DALI	máx. 18
Quantidade de ramais	
Ramal de 2 fios, botão	sem limites
Ramal de 3 fios, ramal rotativo	10
Comprimento total do cabo de ramal	máx. 100 m
Temperatura ambiente	-5 ... +45 °C
Temperatura de armazenamento/transporte	-20 ... +70 °C
Profundidade de montagem	30 mm
Secção transversal do condutor fixável (Ver imagem 2)	

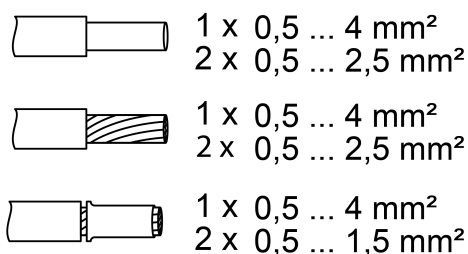


Imagem 2: Secção transversal do condutor fixável

## 8 Garantia

A garantia é prestada no âmbito das disposições legais para o comércio especializado.

Por favor, entregue ou remeta os aparelhos defeituosos, sem despesas de envio e incluindo uma descrição da avaria, ao vendedor responsável por si (comércio especializado/empresa instaladora/comércio especializado de artigos elétricos). Estes encaminharão os aparelhos para o Gira Service Center.

**Gira**  
**Giersiepen GmbH & Co. KG**  
 Elektro-Installations-  
 Systeme

Industriegebiet Mermbach  
 Dahlienstraße  
 42477 Radevormwald

Postfach 12 20  
 42461 Radevormwald

Deutschland

Tel +49(0)21 95 - 602-0

Fax +49(0)21 95 - 602-191

[www.gira.de](http://www.gira.de)  
[info@gira.de](mailto:info@gira.de)