

百叶窗控制插件，带分机输入端  
订货号：5414 00

使用说明

## 1 安全指南



电气设备的安装和连接只允许由电气专业人员执行。

可能引发严重伤害、火灾或财物损失。请完整阅读并遵守操作说明。

电击危险。在对设备或负载施工前先安全断开。对此需注意为设备或负载供应危险电压的所有线路保护开关。

电击危险。不得将该设备安装在未接地的导电底座上或与该底座相接触。

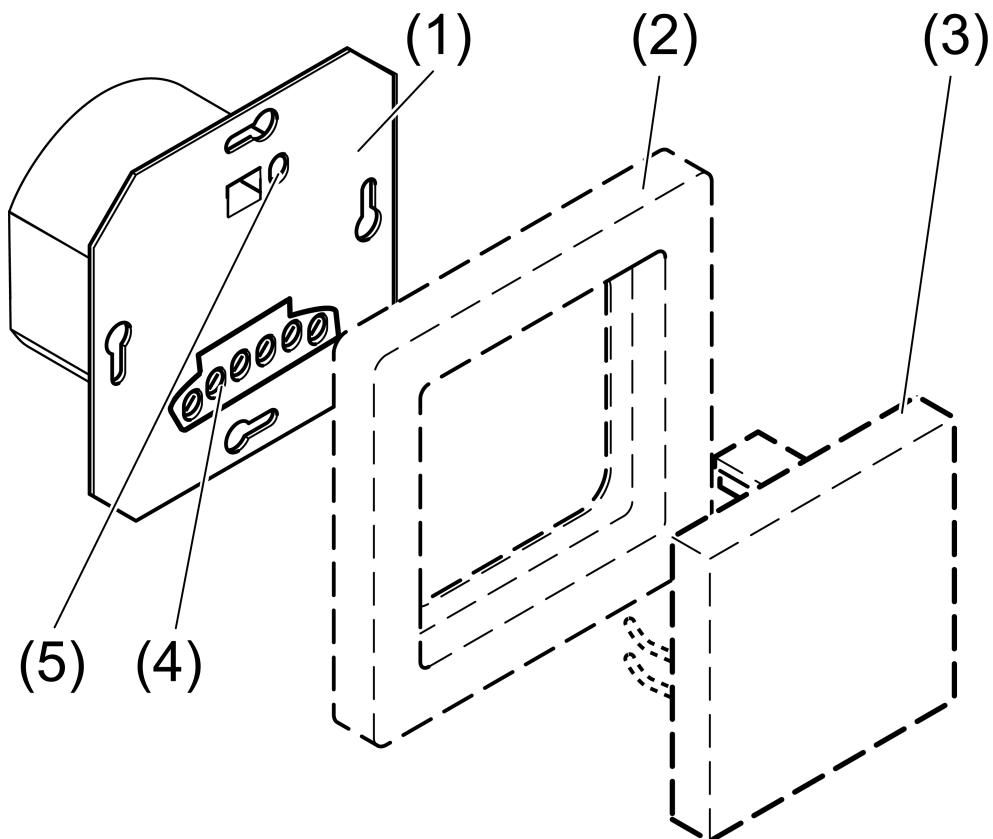
受伤危险。设备仅用于控制百叶窗和卷帘马达或遮阳篷。不得连接其他用电设备。

如果多个马达应当在一个输出端并联开关，那么务必遵守制造商的使用说明，必要时使用断路继电器。马达可能损坏。

仅限带机械式或电子式限位开关的百叶窗马达。检查限位开关是否正确校准。遵守马达制造商的使用说明。设备也会受到损害。

该说明书属于产品的组成部分，必须由最终用户妥善保管。

## 2 设备结构



图像 1

- (1) 百叶窗插件
- (2) 框架
- (3) 顶盖

- (4) 接线端子
- (5) 按键 TEST

### 3 功能

#### 正常应用

- 控制电动的百叶窗、卷帘和遮阳篷
- 配置合适的顶盖进行使用
- 根据 DIN 49073 安装至设备插座内

#### 产品特性

- 可通过辅助位置输入端连入组或中央控制系统
- 可通过计时器自动控制
- 可作为主位置或辅助位置运行
- 可通过辅助位置输入端实现风力报警锁定
- 可通过顶盖记住通风位置

### 4 操作

#### 调节百叶窗

- 长按上方或下方的按键一秒钟以上。  
百叶窗沿所需方向移动直至终端位置，或在再次按下按键后停止。
- ❏ 如已记住通风位置，则百叶窗在从上方终端位置下移至通风位置后便停止（参见记住通风位置）。

#### 调节叶片

- 短按上方或下方按键，不要超过 1 秒。

#### 记住通风位置

记住和使用通风位置时，必须先将百叶窗移动到上方终端位置，2 分钟后百叶窗会在该位置自动断电。

- 在上方终端位置处长按上方或下方按键一秒钟以上。  
百叶窗沿下方终端位置方向移动。
- 按住上方或下方的按键。  
百叶窗先是保持不动，然后 4 秒钟后继续移动。
- 如果已达到所需通风位置，松开按键并在之后的 4 秒钟之内按下上方按键。  
将记住通风位置。百叶窗移回到上方终端位置。
- ❏ 重新记住通风位置后，原来设定的值会被覆盖掉。

### 5 电气专业人员信息

#### 5.1 安装和电气连接



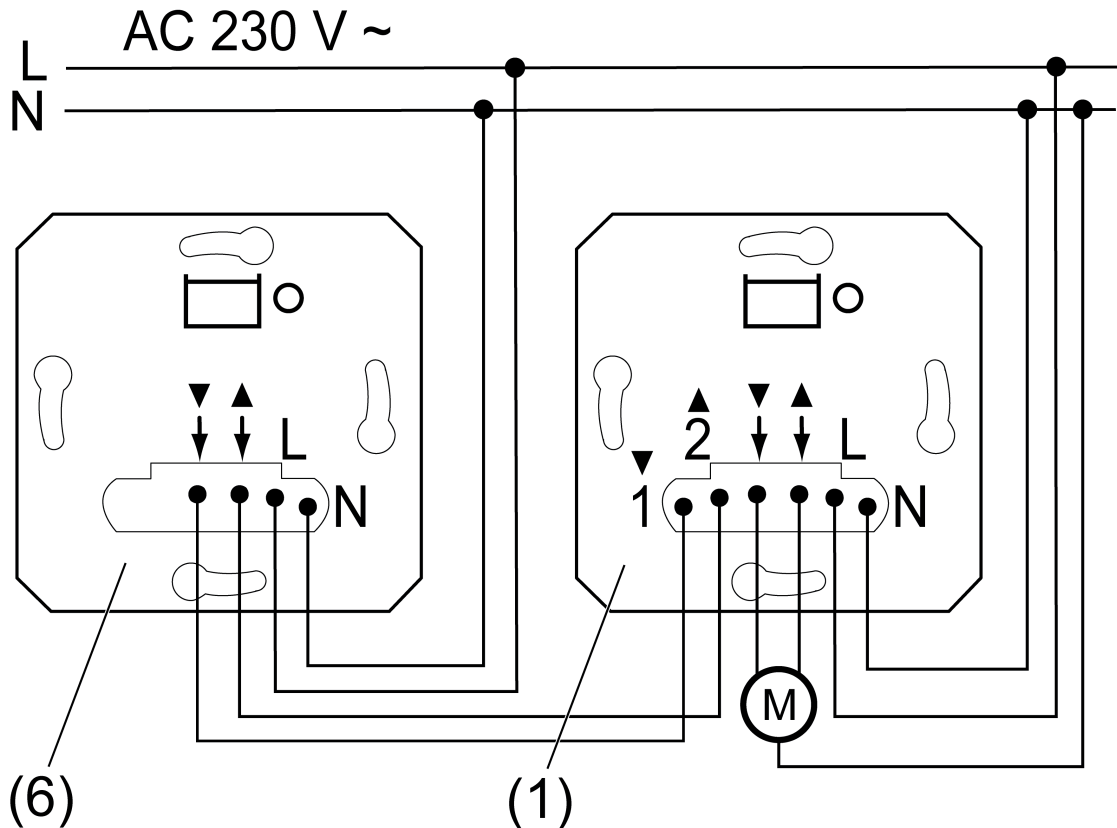
#### 危险！

接触导电部件可能导致触电。

触电可能导致死亡。

对设备或负载进行操作前激活所属的全部线路保护开关。遮盖周围的通电部件！

连接并安装百叶窗插件

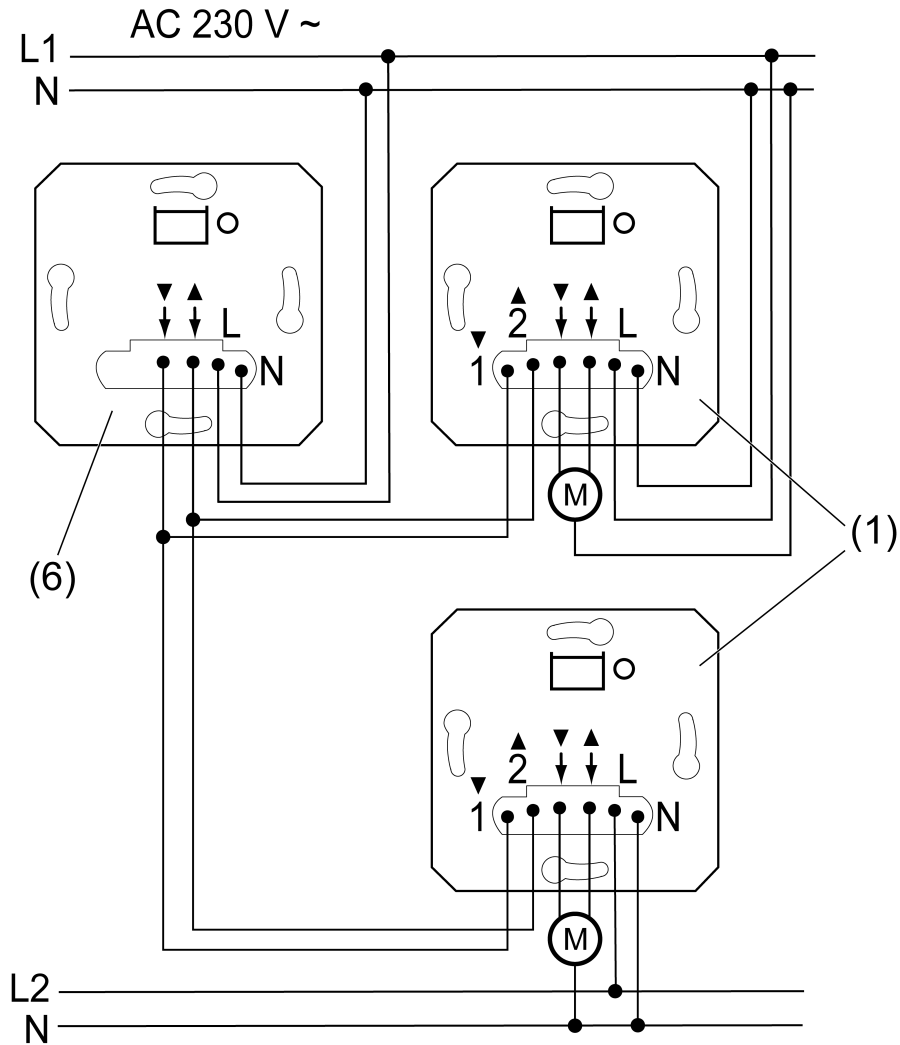


图像 2: 使用辅助位置

- 百叶窗插件 (1) 用于现场操作。可选择：连接辅助位置 (6) (参见图示 2)。在辅助位置上，可使用机械百叶窗按键或百叶窗开关代替百叶窗插件。
  - 将百叶窗插件安装在设备插座中，接线端子必须置于下方。建议：使用深的设备插座。
  - 开启电源电压
  - 使用按键 TEST 可在没有顶盖的情况下控制连接的马达，以便例如设置马达终端位置。  
按下按键 TEST 短于 1 秒钟：百叶窗沿下方终端位置方向移动。  
按下按键 TEST 1 秒钟以上：百叶窗沿上方终端位置方向移动。
  - 如果百叶窗沿错误方向移动，交换接口。
  - 插入外框和顶盖。
  - 如果多个线路保护开关将危险电压传送给设备或负载，则将这些线路保护开关相耦合，或标上一则警告提示，以确保安全关断。
- i** 如果辅助位置输入端 2 (风力报警) 上有启动指令，则无法手动或自动操作百叶窗。

将设备集成到组控制系统中

可将百叶窗插件集成到组控制系统中 (参见图示 3)，或用于现场控制系统 (1) 或用作中央设备 (7)。

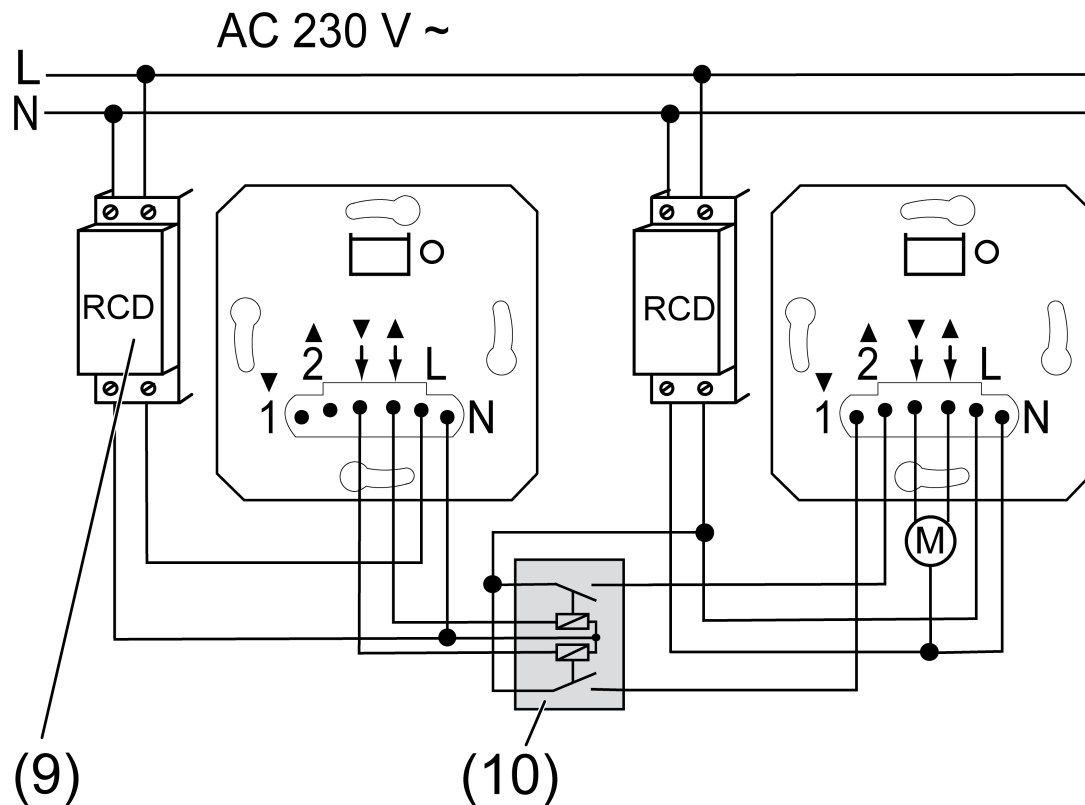


图像 3: 组控制系统连接示例

- 根据连接示例 (参见图示 3) 连接百叶窗插件。同时，百叶窗插件也可以连接至不同的外导线。

通过不同的故障电流保护开关实现百叶窗控制

为避免意外触发故障电流保护开关 (9)，必须通过百叶窗断路继电器 (10) 对电路进行去耦。

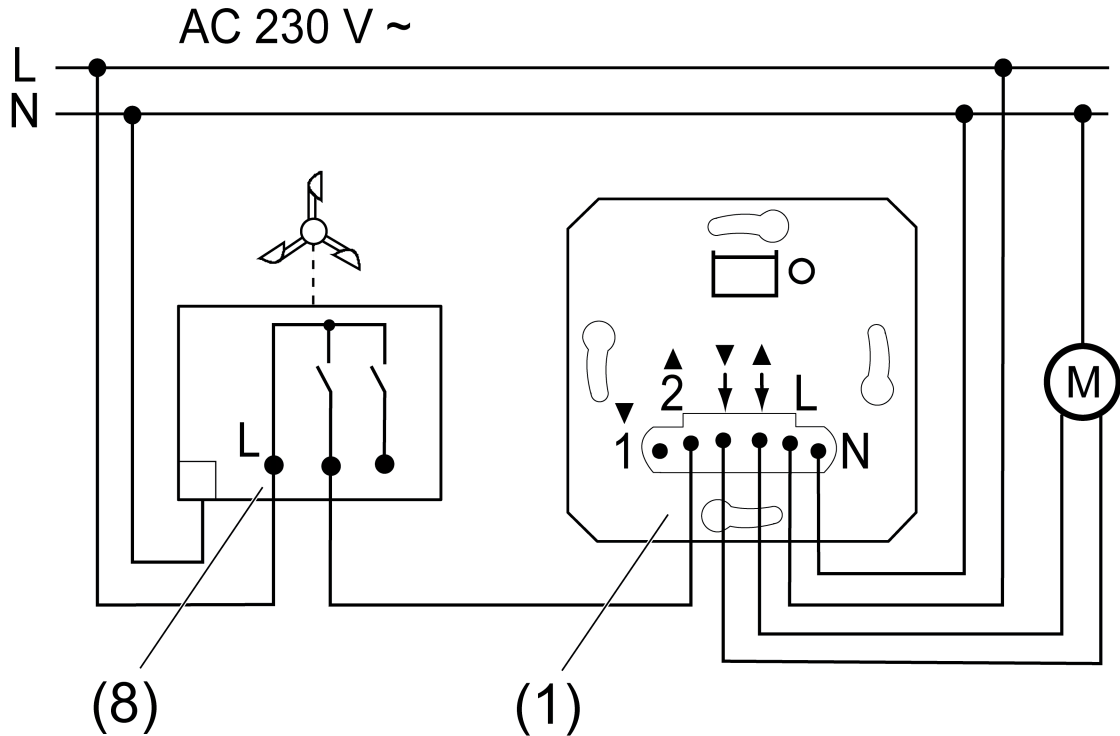


图像 4: 两个 RCD 电路连接示例

- 根据连接示例连接设备 (参见图示 4)。

#### 实现风力报警

风力传感器用于保护百叶窗免受强风损坏。将百叶窗移动到安全的终端位置，并在该位置锁定，直至低于设置的阈值。



图像 5: 风力传感器连接示例

- 根据连接示例连接风力传感器 (8) (参见图示 5)。通过辅助位置输入端 2 实现风力报警。
- ❗ 为针对建筑所有的室外百叶窗使用风力报警，必须将风力传感器连接至中央控制系统的辅助位置输入端 2。
- ❗ 如果辅助位置输入端 2 上有启动指令，则无法手动或自动操作百叶窗。

## 6 附录

### 6.1 技术数据

额定电压	AC 230 V ~
电源频率	50 / 60 Hz
周围温度	-5 ... +45 °C
储存/运输温度	-20 ... +70 °C
触点类型	μ 触点
备用功率	最大 .2 W
运行时间	约 120 s
连接线	
电机	700 W
连接	
单线的	.75 ... 4 mm <sup>2</sup>
细线，带芯线端套	.75 ... 2.5 mm <sup>2</sup>
声明符合 DIN EN 60730-1	
工作原理	1.B
污染程度	2
测量冲击电压	4000 V

### 6.2 保修

在法律规定范围内通过特别贸易进行保修。

请您移交或免邮寄故障设备和一份故障说明给有关销售商 (特别贸易/安装公司/电子特别贸易)。这些人转交该设备给 Gira Service Center。

**Gira**  
**Giersiepen GmbH & Co. KG**  
Elektro-Installations-  
Systeme

Industriegebiet Mermbach  
Dahlienstraße  
42477 Radevormwald

Postfach 12 20  
42461 Radevormwald

Deutschland

Tel +49(0)21 95 - 602-0  
Fax +49(0)21 95 - 602-191

[www.gira.de](http://www.gira.de)  
[info@gira.de](mailto:info@gira.de)