

Mecanismo de control de persianas con entrada de dispositivo auxiliar

Núm. de pedido: 5414 00

Manual de instrucciones**1 Indicaciones de seguridad**

Sólo los operarios cualificados pueden montar y conectar aparatos eléctricos.

Se pueden producir lesiones, incendios o daños materiales. Deberá leerse completamente y tenerse en cuenta el manual de instrucciones.

Peligro de descarga eléctrica. Desconectar el aparato antes de proceder a realizar tareas o someter a carga. Tenga en cuenta todos los interruptores de potencia susceptibles de suministrar tensiones peligrosas al aparato o a la carga.

Peligro de descarga eléctrica. El aparato no debe ser instalado sobre superficies conductoras de electricidad no puestas a tierra y tampoco en contacto con las mismas.

Peligro físico. Utilizar el aparato solamente para accionar motores de persianas enrollables y de celosías o de toldos. No conectar ninguna otra carga.

Si se conectan en paralelo varios motores en una salida, es imprescindible tener en cuenta las indicaciones del fabricante y utilizar, en caso necesario, un relé de desconexión. Los motores podrían dañarse.

Utilizar solamente motores de persiana con interruptores final de carrera mecánicos o electrónicos. Comprobar que los sensores están ajustados correctamente. Tener en cuenta las indicaciones del fabricante del motor. El dispositivo puede ser dañado.

Estas instrucciones forman parte del producto y deben permanecer en manos del consumidor final.

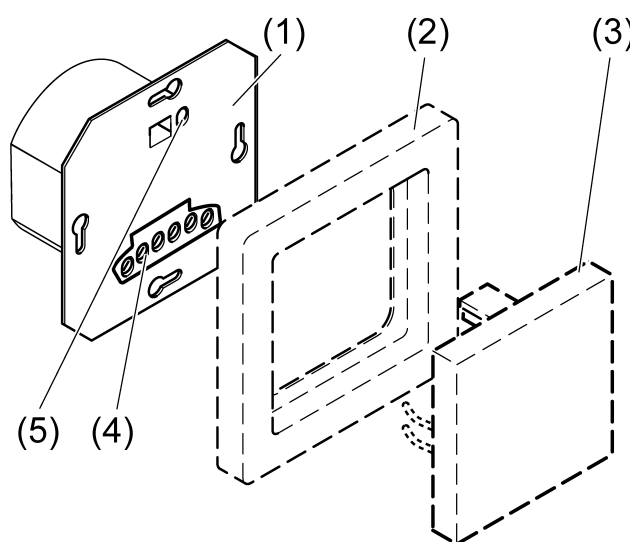
2 Estructura del aparato

Imagen 1: Estructura del aparato

- (1) Controlador de persianas integrado
- (2) Marco
- (3) Dispositivo de mando
- (4) Bornes de conexión
- (5) Tecla TEST

3 Uso conforme a lo previsto

- Control de persianas, persianas enrollables y marquesinas accionadas eléctricamente.
- Control de tiempo automático mediante elementos de mando o entradas de estación auxiliar
- Funcionamiento exclusivamente con elemento de mando adecuado
- Montaje en caja para mecanismos según DIN 49073

Características del Producto

- Entradas auxiliares para integración en controles de grupos o controles centrales.
- Funcionamiento como estación central o como auxiliar
- Bloqueo de la alarma de viento a través de la entrada supletoria
- Memorización de una posición de ventilación
- Modo de ensayo para la prueba de funcionamiento
- Función de inversión de polaridad de las salidas para simplificar la puesta en funcionamiento

4 Control de funcionamiento

Desplazar elemento de protección solar

- Pulsar la parte superior o inferior de la tecla durante más de un segundo.
La persiana se desplaza en la dirección deseada hasta la posición final o se para cuando se vuelve a pulsar la tecla.

i Si se memoriza una posición de ventilación, la cortina se detiene al bajar desde la posición final superior en la posición de ventilación (véase Memorizar posición de ventilación).

Ajuste de las lamas

- Pulsar la parte superior o inferior de la tecla durante menos de un segundo.

Memorizar la posición de ventilación

Para memorizar y ejecutar la posición de ventilación se debe desplazar la persiana hasta la posición final superior y desconectarla independientemente en esa posición al cabo de 2 minutos.

- Desde la posición final superior, pulsar la parte inferior de la tecla durante más de un segundo.
El elemento de protección solar se desplaza hacia la posición final inferior.
- Mantener pulsada la tecla arriba y abajo.
La persiana se detiene y vuelve a desplazarse al cabo de 4 segundos.
- Una vez alcanzada la posición de ventilación deseada, soltar las teclas y pulsar la tecla arriba antes de que transcurran 4 segundos
La posición de ventilación queda memorizada. La persiana regresa a la posición final superior.

i La memorización de una nueva posición de ventilación sobrescribe el valor anterior.

5 Información para los operarios cualificados eléctricamente



¡PELIGRO!

Peligro de muerte por descarga eléctrica.

Antes de trabajar en el aparato o en la carga, desconectar todos los interruptores de línea. ¡Cubrir los componentes conductores de tensión!

Conexión y montaje del controlador de persianas integrado

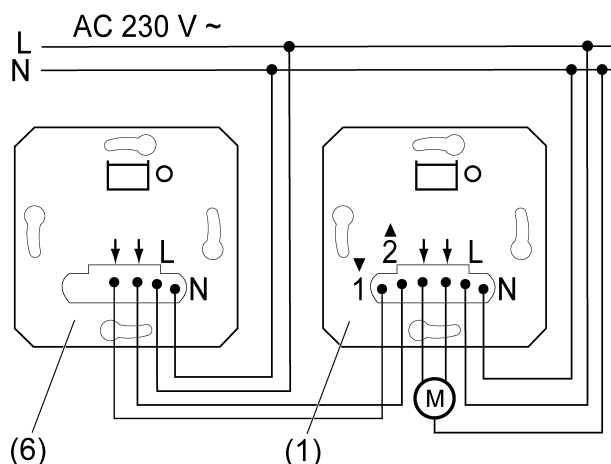


Imagen 2: Utilización con estación auxiliar

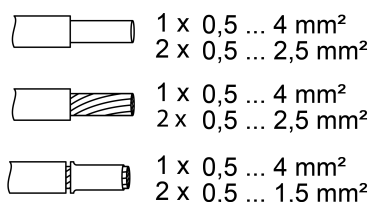


Imagen 3: Sección de línea enchufable

- Conectar el mecanismo de control de persiana (1) (Imagen 2). Tenga en cuenta las secciones de cable conectables por apriete (Imagen 3). Opcional: conexión de una estación auxiliar (6). Como estación auxiliar puede utilizarse también, en lugar del controlador de persianas integrado, un pulsador de persiana mecánico o un interruptor de persiana.
- Montar el módulo electrónico de persiana en la caja para mecanismos. Los bornes de conexión tienen que estar abajo. Recomendación: Utilizar una caja para mecanismos profunda.
- Conectar la tensión de alimentación.

La tecla **TEST** permite controlar el motor conectado incluso sin elemento de mando, p. ej. para poder ajustar las posiciones finales del motor.

- Pulsar la tecla **TEST** durante menos de 1 segundo.
La persiana se desplaza hacia la posición final inferior.
- Pulsar la tecla **TEST** durante más de 1 segundo.
La persiana se desplaza hacia la posición final superior.
- i** Si la persiana se desplaza hacia el sentido equivocado, puede utilizarse la función de inversión de polaridad.
- Función de inversión de polaridad: pulsar la tecla **TEST** durante más de 10 segundos.
El mecanismo de control notifica la inversión de polaridad de las salidas mediante un breve accionamiento en sentido descendente y a continuación en sentido ascendente. El nuevo sentido de desplazamiento se memoriza a prueba de fallos de la red.
- Colocar el marco y el módulo de señalización.
- i** Si hay varios interruptores de línea que suministren tensiones peligrosas al aparato o a la carga, acóplense los interruptores entre sí para garantizar la desconexión común o colóquese un cartel que indique que están.
- i** Mientras exista un comando de subida pendiente en la entrada auxiliar 2 (alarma de viento), la persiana no se podrá accionar ni manual ni automáticamente.

Integración del aparato en el mando de grupos

El controlador de persianas integrado se puede integrar en un control de grupos (Imagen 4), ya sea para el control directo (1) o como dispositivo central (7).

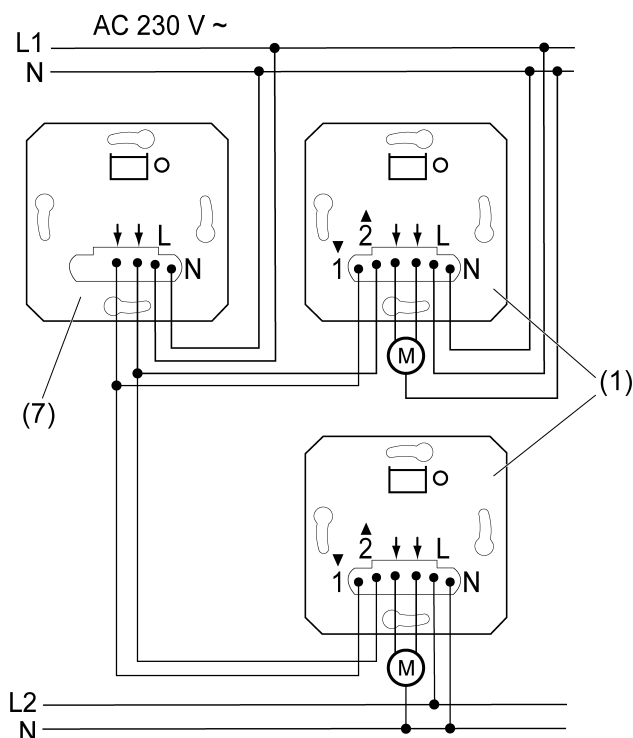


Imagen 4: Ejemplo de conexión de mando en grupos

- Conectar los controladores de persianas integrados según el ejemplo de conexión (Imagen 4). Los controladores de persianas integrados también pueden estar conectados a diferentes conductores externos.

Implementación del mando de persiana a través de diferentes interruptores diferenciales

Para evitar que los interruptores diferenciales (9) se disparen accidentalmente, es necesario desacoplar los circuitos eléctricos mediante un relé de desconexión para persianas (10).

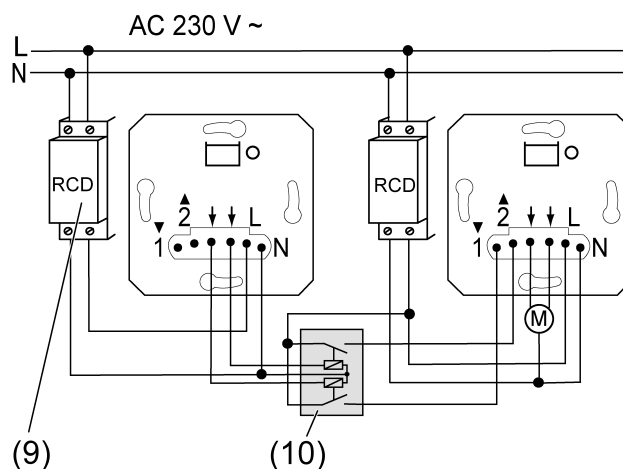


Imagen 5: Ejemplo de conexión de dos circuitos RCD

- Conectar los dispositivos conforme al ejemplo de conexión (Imagen 5).

Implementación de la alarma de viento

Los sensores de viento sirven para evitar que se rompa una persiana a consecuencia de un viento fuerte. La persiana se desplaza a una posición final segura y se bloquea allí hasta que se alcanza un valor inferior al valor umbral ajustado.

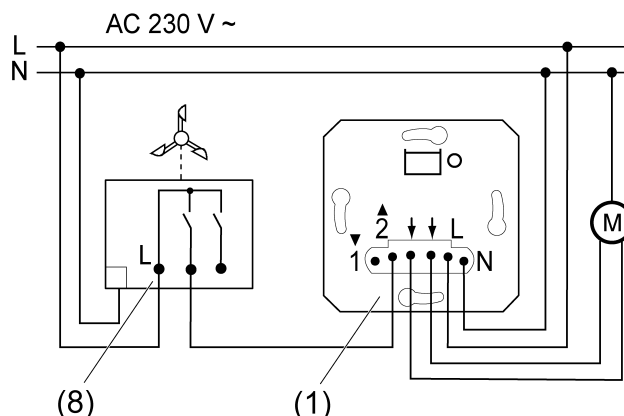


Imagen 6: Ejemplo de conexión del sensor de viento

- Conectar el sensor de viento (8) según el ejemplo de conexión (Imagen 6). La alarma de viento se implementa a través de la entrada supletoria 2.
- i** Para utilizar la alarma de viento en todas las persianas exteriores de un edificio, el sensor de viento se debe conectar a la entrada supletoria 2 del mando centralizado.
- i** Mientras exista una orden de subida pendiente en la entrada supletoria 2, la persiana no se podrá accionar ni manual ni automáticamente.

6 Datos técnicos

Tensión nominal	AC 230 V~
Frecuencia de la red	50 / 60 Hz
Potencia en standby: dependiente del elemento de mando	0,1..0,5 W
Temperatura ambiente	-5 ... +45 °C
Temperatura de almacenamiento/ transporte	-20 ... +70 °C
Tiempo de ejecución	aprox. 120 s
Potencia de conexión	
Motores	700 W
Indicaciones según EN 60730-1	
Funcionamiento	1.B
Grado de contaminación	2
Tensión transitoria de medición	4000 V

7 Garantía

La garantía es efectiva dentro del marco las disposiciones legales a través de un establecimiento especializado. Entregue o envíe el dispositivo defectuoso libre de franqueo con una descripción del problema a su distribuidor correspondiente (establecimiento especializado/empresa de instalación/establecimiento especializado en electricidad). Éste se encargará de enviar los dispositivos al Gira Service Center.

Gira
Giersiepen GmbH & Co. KG
Elektro-Installations-
Systeme

Industriegebiet Mermbach
Dahlienstraße
42477 Radevormwald

Postfach 12 20
42461 Radevormwald

Deutschland

Tel +49(0)21 95 - 602-0
Fax +49(0)21 95 - 602-191

www.gira.de
info@gira.de