

Attuatore On-Off/pulsante a radiofrequenza 2 moduli Mini

N. ord. : 5425 00

Istruzioni per l'uso**1 Indicazioni di sicurezza**

Il montaggio e il collegamento di dispositivi elettrici devono essere eseguiti da elettrotecnici.

Possibilità di gravi infortuni, incendi e danni a oggetti. Leggere e rispettare tutte le istruzioni.

Pericolo di scossa elettrica. Prima di effettuare qualsiasi intervento sull'apparecchio o sul carico, staccare l'alimentazione elettrica. Per il distacco, considerare tutti gli interruttori di protezione di linea che forniscono tensioni pericolose all'apparecchio o al carico.

Pericolo di scossa elettrica. L'apparecchio non è adatto alla messa fuori tensione.

Non usare l'apparecchio come attuatore per veneziana. Si rischia di danneggiare irrimediabilmente il motore della veneziana.

La radiotrasmissione avviene su un canale di trasmissione non esclusivo e quindi non è adatta per le applicazioni nel settore della tecnica di sicurezza, ad es. per l'arresto di emergenza e la chiamata di emergenza.

Queste istruzioni costituiscono parte integrante del prodotto e devono essere conservate dal cliente finale.

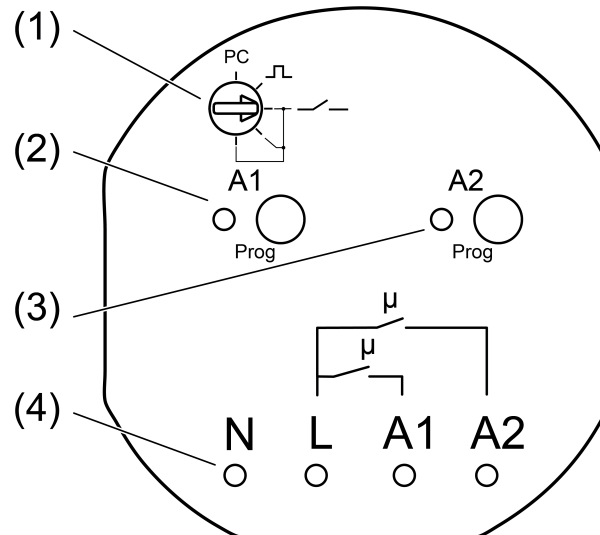
2 Struttura dell'apparecchio

Figura 1: Vista frontale

- (1) Interruttore modalità di funzionamento
- (2) Tasto **Prog** e LED di stato per l'uscita 1
- (3) Tasto **Prog** e LED di stato per l'uscita 2
- (4) Punti di misurazione per la misurazione di rete, morsetti posteriori

3 Funzione**Uso conforme**

- Azionamento dell'illuminazione e dei motori
- Comando tramite radiotrasmettitori eNet adeguati

- Montaggio nella scatola apparecchi secondo la norma DIN 49073 di un'adeguata copertura
- Montaggio nel vano sporgente o nel vano incassato (accessori) per controsoffitti

Caratteristiche del prodotto

- Interruttore modalità di funzionamento per la commutazione dell'attore di attivazione/dei tasti accoppiata per entrambe le uscite o per la parametrizzazione tramite server eNet
- Azionamento indipendente di due carichi elettrici
- Segnalazione di stato al radiotrasmettitore
- Funzionamento scenario possibile
- Visualizzazione di stato tramite LED

Esercizio di commutazione:

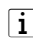
- Telegramma di attivazione: l'apparecchio si accende
- Telegramma di disattivazione: l'apparecchio si spegne

Funzionamento a impulsi:

- Il contatto relè resta collegato finché vengono ricevuti telegrammi di attivazione o di disattivazione
- La durata massima di azionamento è di 60 secondi

Impostabile tramite server eNet per ciascuna uscita:

- Funzione di lampeggiamento
- Tempo di post-funzionamento
- Attivazione/disattivazione ritardata
- Funzionamento contatto NC e contatto NA
- Preavviso di disattivazione
- Tempo minimo di ripetizione dell'accensione
- Blocco comandi
- On-permanente, Off-permanente

 Con esercizio tramite server eNet, il comando e la segnalazione possono differire da quanto descritto nelle presenti istruzioni.

Funzioni aggiuntive con server eNet:

- Trasmissione radio completamente criptata (AES-CCM) a partire dalla versione 2.0 del server eNet
- Aggiornamento del software apparecchio
- Funzione ripetitore
- Selezione memoria errori

Comportamento in seguito al ripristino della tensione di rete

Con il server eNet, il comportamento in seguito al ripristino della tensione di rete è parametrizzabile. Impostazione di fabbrica: Off.

4 Comando

Il comando avviene tramite radiotrasmettitori, prestare attenzione alle linee del radiotrasmettitore.

5 Informazioni per elettrotecnici

5.1 Montaggio e collegamento elettrico



PERICOLO!

Scossa elettrica in caso di contatto con componenti sotto tensione.

La scossa elettrica può provocare il decesso.

Prima di qualsiasi intervento sull'apparecchio o sul carico, disinserire tutti i relativi interruttori di protezione linea. Coprire i componenti sotto tensione ubicati nelle vicinanze!

Montaggio e collegamento dell'attore

Per una buona qualità di trasmissione, mantenere una distanza adeguata da possibili fonti di disturbo, ad. es. superfici metalliche, forni microonde, impianti Hi-Fi- e TV, apparecchi di alimentazione o trasformatori.

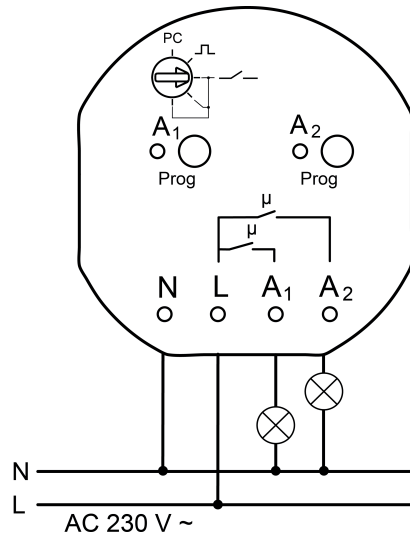


Figura 2: Esempio di collegamento

- Collegare i carichi secondo l'esempio (figura 2).
- Inserire l'attuatore nella scatola apparecchi in modo tale che il tasto **Prog** e il LED di stato siano visibili.

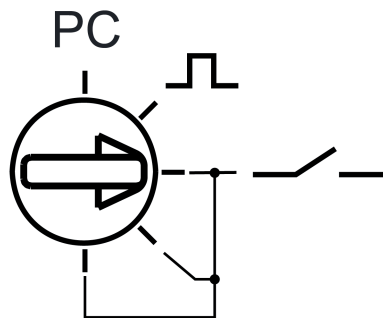


Figura 3: Interruttore modalità di funzionamento

Posizione interruttore	Funzione
PC	Modalità di funzionamento e parametri impostati tramite server eNet *)
⏏	Funzionamento a impulsi
⏏	Esercizio di commutazione

*) Se l'interruttore della modalità di funzionamento in posizione **PC** viene regolato su un'altra posizione, i parametri vengono fissati sull'impostazione di fabbrica. Le impostazioni effettuate tramite il server eNet vanno perse.

- Impostare interruttore modalità di funzionamento.
- Collegare la tensione di rete.

- i** Tramite breve azionamento del tasto Prog, il carico può essere attivato.
Il LED di stato si accende: l'uscita è attivata
LED di stato off: l'uscita è disattivata
 - Eseguire la messa in funzione.
- i** In punti da incasso difficili da raggiungere, in seguito alla messa in esercizio e a una verifica delle funzioni, ruotare l'interruttore modalità di funzionamento sulla posizione **PC**. In questo modo, le modifiche postume delle impostazioni dell'apparecchio possono avvenire senza troppi problemi d'installazione con l'ausilio del server eNet.
 - Montare la copertura adeguata.

5.2 Messa in funzione



PERICOLO!

Scossa elettrica in caso di contatto con componenti sotto tensione.

La scossa elettrica può provocare il decesso.

Durante la messa in funzione coprire i componenti sotto tensione su trasmettitori e attuatori radio e nell'ambiente circostante.

- i** In alternativa alla messa in funzione descritta, è possibile azionare l'attuatore anche tramite server eNet.

Collegare l'uscita ai radiotrasmettitori

Il carico è acceso.

- Premere il tasto **Prog** per oltre 4 secondi.
Il carico si accende.
Dopo 4 secondi il LED di stato lampeggia e il carico si spegne. L'uscita si trova in modalità programmazione per ca. 1 minuto.
- Regolare il radiotrasmettitore in modalità di programmazione (vedere le istruzioni relative al radiotrasmettitore).
- Inviare telegramma al radiotrasmettitore.
Il LED di stato dell'uscita corrispondente si accende per 5 secondi.
L'uscita è collegata al radiotrasmettitore. L'attuatore e il radiotrasmettitore lasciano automaticamente la modalità di programmazione.
- i** Se il LED di stato dell'attuatore lampeggia per ca. 5 secondi o 3 volte a distanza di 1 secondo, la procedura di programmazione non è stata effettuata con successo. Nell'attuatore o nel radiotrasmettitore tutti gli spazi di memorizzazione sono occupati.
- i** I tasti Tutto On e Tutto Off di un radiotrasmettitore vengono connessi automaticamente all'attuatore in occasione della prima connessione al radiotrasmettitore.
- i** I tasti scenario vanno connessi separatamente.

Separare la connessione a un altro radiotrasmettitore

- Ripetere le stesse fasi utilizzate per la connessione (vedere Connessione dell'attuatore ai radiotrasmettitori).
Il LED di stato lampeggia velocemente per 5 secondi. L'attuatore è separato dal radiotrasmettitore. L'attuatore e il radiotrasmettitore lasciano automaticamente la modalità di programmazione.
- i** In caso di presenza di più connessioni o tasti scenario per un radiotrasmettitore, ognuno di essi va separato singolarmente.
- i** I tasti Tutto On e Tutto Off di un radiotrasmettitore vengono separati automaticamente in occasione della separazione dell'ultima connessione dell'uscita corrispondente dal radiotrasmettitore. La separazione manuale non è possibile.

Ripristinare l'impostazione di fabbrica per l'uscita

Tutte le connessioni ai radiotrasmettitori vengono separate e i parametri vengono ripristinati sull'impostazione di fabbrica. Se l'interruttore modalità di funzionamento è su **PC**, viene impostato l'esercizio di commutazione.

- i** Nei radiotrasmettitori le connessioni vengono mantenute e vanno cancellate separatamente.

Il carico è acceso.

- Premere il tasto **Prog** dell'uscita corrispondente per almeno 20 secondi.
Il carico si accende.
Dopo 4 secondi il LED di stato lampeggia e il carico si spegne. Dopo 20 secondi il LED di stato lampeggia più velocemente.
- Rilasciare il tasto **Prog** e premerlo di nuovo brevemente entro 10 secondi.
Il LED di stato lampeggia più lentamente per ca. 5 secondi.
L'impostazione di fabbrica è stata ripristinata sull'uscita.

Ripristinare le impostazioni di fabbrica per l'apparecchio

- Ripristinare tutte le uscite (vedere Ripristino dell'impostazione di fabbrica per l'uscita).
Tutti i LED di stato lampeggiano non appena l'ultima uscita è stata ripristinata. Le impostazioni di fabbrica sono state ripristinate sull'apparecchio.

6 Appendice

6.1 Dati tecnici

Tensione nominale	AC 230 V ~
Frequenza di rete	50 / 60 Hz
Temperatura ambiente	-25 ... +70 °C
Corrente di collegamento a 35 °C	
Ohmico	16 A (AC1)
Con corrente di collegamento > 10 A potenza di allacciamento di 2,5 mm ²	
Intensità di corrente max. ammissibile dell'apparecchio	max. 16 A
Lampade fluorescenti	4 AX
Min. corrente di coll. AC	100 mA
Tipo di contatto	μ
Potenza standby	max. 0,5 W
Potenza di collegamento per ogni uscita a 35 °C	
Lampade a incandescenza	2300 W
Lampade alogene HV	2000 W
Trasformatori elettronici	1500 W
Trasformatori induttivi	1000 VA
Lampade LED HV	tip. 500 W
Lampade fluorescenti compat.	tip. 500 W
Lampade fluorescenti non compensate	920 VA
Motori	450 VA
Carico capacitivo	690 VA (560 μF)
Collegamento	
rigido	0,75 ... 4 mm ²
flessibile con puntalino	0,75 ... 2,5 mm ²
Dimensioni Ø×H	53×28 mm
Frequenza radio	868,0 ... 868,6 MHz
Potenza di trasmissione	max. 20 mW
Portata del trasmettitore in campo libero	tip. 100 m
Categoria di ricezione	2

6.2 Elenco parametri

I parametri dell'apparecchio possono essere modificati tramite server eNet:

Device and channels

Parameters	Setting options, Basic setting	Explanations
------------	--------------------------------	--------------

<p>Function</p>	<p>Light, switching, unused Basic setting: Light</p>	<p>Light The channel is integrated for the "Lighting" central function in the eNet SMART HOME app.</p> <p>Switching The channel is not integrated in any central function.</p> <p>Unused The channel is not displayed in the eNet SMART HOME app and is disabled for use in the commissioning interface.</p>
<p>Operating mode</p>	<p>Switching operation Push-button operation Flashing Continuous on Continuous off Basic setting: Switching operation</p>	<p>Switching operation After switch-on, the device remains stable in the "On" state, and stable in the "Off" state after switch-off.</p> <p>Push-button operation The device switches "On" when any channel button of a radio transmitter is pressed and "Off" when the button is released. It is irrelevant whether the "On" or "Off" channel button is pressed.</p> <p>Flashing Switch-on starts flashing and switch-off stops flashing. The default flash frequency is 1 Hz. This frequency is also the maximum flash frequency. The flash frequency can be changed using parameters. The parameter "Switch-off delay" is used for the pulse time and the parameter "Switch-on delay" for the pause time.</p> <p>Continuous on The output switches to continuously "On". All operations of radio transmitters and the Prog button are ignored.</p> <p>Continuous off The output switches to continuously "Off". All operations of radio transmitters and the Prog button are ignored.</p>

Advanced device settings

Parameters	Setting options, Basic setting	Explanations
------------	--------------------------------	--------------

Manual commissioning	On, Off Basic setting: On	Disables manual commissioning for all device channels. In the "Off" setting, the device cannot be reset to the factory setting.
Repeater mode	On, Off Basic setting: Off	In addition to its other functions, the device can be used as a repeater. In the "On" setting, the device repeats all the received telegrams.

Channel settings

Parameters	Setting options, Basic setting	Explanations
Switch-on delay	0 s ... 24 h Basic setting: 0 s	The load switches on after a delay. Repeated switch-on commands restart the delay time. If the load has not yet been switched on due to the delay when a switch-off command comes, then the load will remain off. In Flashing operating mode, the pause time is set using this parameter. Comment: The set times apply to operation using radio transmitters. The relay is switched immediately when the Prog button is pressed.
Switch-off delay	0 s ... 24 h Basic setting: 0 s	The load switches off after a delay. Repeated switch-off commands restart the delay time. If the load has not yet been switched off due to the delay when a switch-on command comes, then the load will remain on. In Flashing operating mode, the pulse times are set using this parameter. Comment: The set times apply to operation using radio transmitters. The relay is switched immediately when the Prog button is pressed.

Run-on time	0 s ... 24 h Basic setting: 0 s	As soon as a run-on time has been entered, the actuator will no longer remain on permanently, but only for the length of the run-on time. The run-on time is restarted if actuation is repeated. This parameter is directly connected to the "Manual switch-off of run-on time" parameter. Comment: The set times apply to operation using radio transmitters. The relay is switched immediately when the Prog button is pressed.
Manual switch-off of the run-on time	On, Off Basic setting: Off	Allows manual switch-off of a running run-on time. If the parameter is switched off, then a switch-off command will also switch the actuator on. This parameter is directly connected to the "Run-on time" parameter.
Operating hours	0...65535 Basic setting: Current value	The time is counted during which the load is physically switched on (relay contact closed). This parameter can be reset to "0", for example after exchanging the load. The Reset button is used to reset the meter to "0". The device must be programmed to apply the change.

Extended channel settings

Parameters	Setting options, Basic setting	Explanations
Operating mode	Switching operation Push-button operation Flashing Continuous on Continuous off Basic setting: Switching operation	See Device and channels.
Manual commissioning	On, Off Basic setting: On	Blocks manual commissioning for the device channel. In the "Off" setting, the device cannot be reset to the factory setting.
Local Operation	On, Off Basic setting: On	Blocks the output for operation using the Prog button.
Behaviour on voltage return	On Off Last value Configured brightness Basic setting: Off	Defines the behaviour of the output after voltage return.

Timer behaviour, voltage return	Off Restart Basic setting: Off	Specifies whether the timers for switch-on delay, switch-off delay and run-on time remain off after voltage return or whether they restart. Directly connected to the parameters "Switch-on delay", "Switch-off delay" and "Run-on time".
Behaviour after the end of the disabling function	On Off no change Last value Basic setting: No change	Behaviour of the output when a block is removed.
Manual saving of the scene values	On, Off Basic setting: On	Disables the saving of the current actuator state (On/Off) as scene value in an actuator for a command via a transmitter.
Switch-off warning	On, Off Basic setting: Off	If the switch-off warning is active, the light is not switched off directly. The light goes off 30, 15 and 6 seconds before permanent switch-off. During the switch-off warning, a switch-on telegram effects direct switch-on. It is not possible to terminate the time using a switch-off telegram.
Priority, lock-out protection	0...4 Basic setting: 1	Specifies the priority for recalling and removing a scene of type Lock-out protection for the channel.
Activate lock-out protection switching state	On, Off Basic setting: Off	Defines the behaviour of the output on activating the lock-out protection.
Deactivate lock-out protection switching state	On, Off Basic setting: Off	Defines the behaviour of the output on deactivating the lock-out protection. Only visible when the priority for the lock-out protection is 0.
Priority, restraint	0...4 Basic setting: 2	Specifies the priority for recalling and removing a scene of type Restraint for the channel.
Activate forced operation switching state	On, Off Basic setting: On	Defines the behaviour of the output on activating the forced operation.
Deactivate forced operation switching state	On, Off Basic setting: Off	Defines the behaviour of the output on deactivating the forced operation. Only visible when the priority for the forced operation is 0.
Priority, wind alarm	0...4 Basic setting: 3	Specifies the priority for recalling and removing a scene of type Wind alarm for the channel.

Attuatore On-Off/pulsante a radiofrequenza 2 moduli Mini

Activate wind alarm switching state	On, Off Basic setting: Off	Defines the behaviour of the output on activating the wind alarm.
Deactivate wind alarm switching state	On, Off Basic setting: Off	Defines the behaviour of the output on deactivating the wind alarm. Only visible when the priority for the wind alarm is 0.
Priority, sun protection	0...4 Basic setting: 0	Specifies the priority for recalling and removing a scene of type Sun protection for the channel.
Activate sun protection switching state	On, Off Basic setting: On	Defines the behaviour of the output on deactivating the sun protection. Only visible when the priority for the sun protection is 0.
Deactivate sun protection switching state	On, Off Basic setting: Off	Defines the behaviour of the output on deactivating the sun protection. Only visible when the priority for the sun protection is 0.
Priority, twilight	0...4 Basic setting: 0	Specifies the priority for recalling and removing a scene of type Twilight for the channel.
Activate twilight switching state	On, Off Basic setting: On	Defines the behaviour of the output on activating the twilight function.
Deactivate twilight switching state	On, Off Basic setting: Off	Defines the behaviour of the output on deactivating the twilight function. Only visible when the priority for the twilight function is 0.
Switch off brightness overshoot	On, Off Basic setting: On	Allows automatic switch-off according to the brightness. If the parameter is On, then the light controller switches off automatically when the brightness setpoint is greatly exceeded. This parameter is not yet active, as a light controller has not yet been implemented.
Switch on brightness undershoot	On, Off Basic setting: Off	Allows automatic switch-on according to the brightness. If the parameter is On, then the light controller switches on automatically when the brightness setpoint is greatly undershot. We recommend only using the parameter in connection with the parameter "Switch-off on brightness overshoot". This parameter is not yet active, as a light controller has not yet been implemented.

Invert switching output	On, Off Basic setting: Off	Inverts the switching output from NO contact function (factory setting) to NC contact function
Minimum switching repeat time	100 ms ... 10 sec Basic setting: 100 ms	Limits the switching speed of the device by increasing the value, in order to protect the load, for example. Only when the set time has elapsed is switching possible again. The last command during the blocking time is executed after a delay. The switching repeat time starts after each switching operation.

Information window

During channel selection in the Information window, the following settings can be made or values displayed.

Display value	Explanations
Load state	The load can be switched on or off.
Restraint	Display of forced position status.
Operating hours	Display of the operating hours since the last restart in the Settings window Einstellungen .

6.3 Accessori

Adattatore di montaggio scatola Mini
Server eNet

N. ord. 5429 00
N. ord. 5301 00

6.4 Conformità

Con essa Gira Giersiepen GmbH & Co. KG dichiara che il tipo di impianto radio

N. ord. 5425 00

è conforme alla direttiva 2014/53/UE. Il codice articolo completo è riportato sull'apparecchio. La versione integrale della dichiarazione di conformità UE è disponibile al seguente indirizzo Internet: www.gira.de/konformitaet

6.5 Garanzia

La garanzia viene concessa tramite il rivenditore specializzato ai sensi delle disposizioni di legge.

Si prega di consegnare o di inviare gli apparecchi difettosi insieme ad una descrizione del guasto al rivenditore da cui sono stati acquistati (rivenditore specializzato/ditta di installazione/rivenditore di materiale elettrico). Costui inoltrerà poi gli apparecchi al Gira Service Center.

Gira
Giersiepen GmbH & Co. KG
Elektro-Installations-
Systeme

Industriegebiet Mermbach
Dahlienstraße
42477 Radevormwald

Postfach 12 20
42461 Radevormwald

Deutschland

Tel +49(0)21 95 - 602-0
Fax +49(0)21 95 - 602-191

www.gira.de
info@gira.de