

Actionneur à commutation/impulsion radio double Mini

N° de commande : 5425 00

Manuel d'utilisation**1 Consignes de sécurité**

Le montage et le raccordement d'appareillages électriques doivent être réservés à des électriciens spécialisés.

Risques de blessures, d'incendies ou de dégâts matériels. Lire en intégralité la notice et la respecter.

Risque d'électrocution. Déconnecter toujours l'alimentation secteur avant d'intervenir sur l'appareil ou sur la charge. Couper en particulier tous les disjoncteurs qui fournissent des tensions dangereuses à l'appareillage ou à la charge.

Risque d'électrocution. L'appareillage n'est pas adapté pour la déconnexion.

Ne pas utiliser l'appareil comme un actionneur de store. Le moteur du store risque d'être endommagé.

La transmission radio est effectuée sur une voie de transfert non exclusive et par conséquent ne convient aucunement aux applications relevant du domaine de l'ingénierie de la sécurité, comme par ex. l'arrêt d'urgence, l'appel de secours.

Ces instructions font partie intégrante du produit et doivent être conservées chez l'utilisateur final.

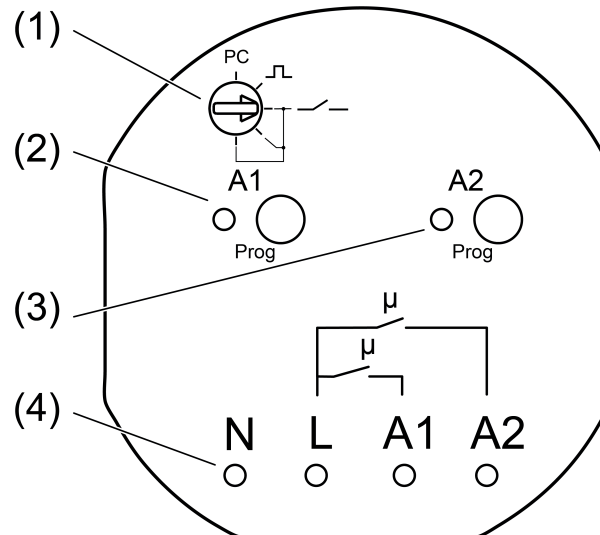
2 Conception de l'appareillage

Figure 1: Vue de devant

- (1) Sélectionneur de modes de fonctionnement
- (2) Touche **Prog** et LED d'état pour la sortie 1
- (3) Touche **Prog** et LED d'état pour la sortie 2
- (4) Points de mesure de la tension, bornes de raccordement à l'arrière

3 Fonctionnement**Usage conforme**

- Commutation de l'éclairage et des moteurs
- Commande avec émetteurs radio eNet adaptés

- Montage dans un boîtier d'appareillage selon DIN 49073 avec habillage adapté
- Montage dans un boîtier apparent ou dans un boîtier encastré (accessoire) pour les faux-plafonds

Caractéristiques produits

- Sélecteur de modes de fonctionnement pour la commutation d'actionneur de commutation/d'actionneur à poussoir conjointement pour les deux sorties ou le paramétrage via le serveur eNet
- Commutation indépendante des deux charges électriques
- Retour d'infos d'état sur l'émetteur radio
- Mode scènes possible
- Affichage d'état par LED

Fonctionnement Commutation:

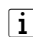
- Télégramme d'activation : l'appareil active
- Télégramme de désactivation : l'appareil désactive

Fonctionnement Impulsion:

- Le contact de relais reste fermé tant que des télégrammes d'activation ou de désactivation sont reçus.
- La durée d'activation maximale est de 60 secondes.

Réglable pour chaque sortie avec le serveur eNet :

- Fonction de clignotement
- Temps de commutation
- Temporisation de mise en marche / de mise à l'arrêt
- Mode contact normalement ouvert ou mode contact normalement fermé
- Avertissement de coupure
- Durée de répétition de commutation minimale
- Blocage de commande
- Marche permanente, arrêt permanent

 En cas de fonctionnement avec le serveur eNet, la commande et la signalisation peuvent différer de ce qui est indiqué ici.

Fonctions supplémentaires avec serveur eNet :

- transmission radio totalement cryptée (AES-CCM) à partir du logiciel du serveur eNet version 2.0
- Mise à jour du logiciel de l'appareil
- Fonction répéteur
- Lire la mémoire d'erreur

Comportement après retour de la tension secteur

Le serveur eNet permet de paramétrer le comportement après retour de la tension secteur. Réglage d'usine: Arrêt.

4 Utilisation

La commande s'effectue avec des émetteurs radio, respecter les instructions concernant ces émetteurs.

5 Informations destinées aux électriciens

5.1 Montage et branchement électrique



DANGER !

Risque de choc électrique au contact des pièces conductrices.

Un choc électrique peut entraîner la mort.

Déconnecter tous les disjoncteurs correspondants avant les travaux sur l'appareillage ou la charge. Les pièces avoisinantes sous tension doivent être recouvertes.

Montage et raccordement de l'actionneur

Pour une bonne qualité de transmission, maintenir une distance suffisante par rapport aux sources potentielles d'émissions perturbatrices, par ex. surfaces métalliques, fours à micro-ondes, appareils hifi et TV, appareils montés en série ou transformateurs.

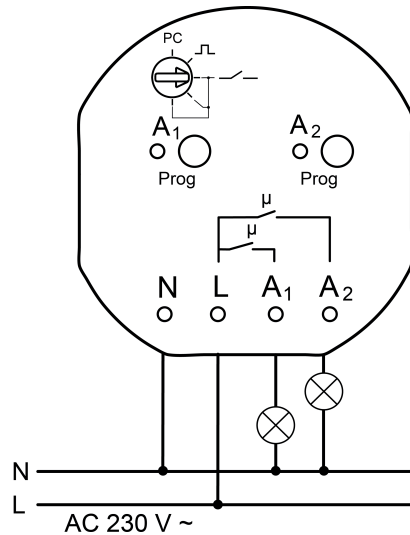


Figure 2: Exemple de raccordement

- Raccordement des charges selon l'exemple de raccordement (figure 2).
- Monter l'actionneur dans le boîtier de sorte que la touche **Prog** et la LED d'état soient visibles.

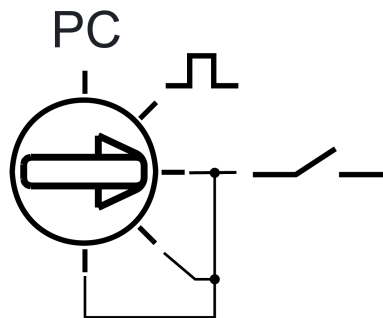


Figure 3: Sélecteur de modes de fonctionnement

Position du sélecteur	Fonctionnement
PC	Mode de service et paramètres réglés avec le serveur eNet)*
□	Fonctionnement par effleurement
/	Fonctionnement Commutation

*) Si le sélecteur de modes de fonctionnement est commuté de la position **PC** dans un autre mode de service, les paramètres sont définis sur les réglages d'usine. Les réglages réalisés avec le serveur eNet sont perdus.

- Régler le sélecteur de modes de fonctionnement
- Mettre l'appareillage sous tension.

- i** Actionner brièvement la touche Prog pour commuter la charge.
LED d'état allumée : sortie activée.
LED d'état éteinte : sortie désactivée.
 - Effectuer la mise en service.
- i** Dans les situations de montage difficiles d'accès, placer le sélecteur de modes de fonctionnement en position **PC** après la mise en service et le contrôle de fonctionnement. Des modifications ultérieures des réglages d'appareils peuvent ainsi être réalisées sans temps d'installation excessif à l'aide du serveur eNet.
 - Monter l'habillage.

5.2 Mise en service



DANGER !

Risque de choc électrique au contact des pièces conductrices.

Un choc électrique peut entraîner la mort.

Pendant la mise en service, recouvrir les pièces conductrices de courant sur les émetteurs et actionneurs radio et à proximité.

- i** Alternativement, l'actionneur peut également être utilisé avec le serveur eNet pour la mise en service décrite ici.

Connecter la sortie aux émetteurs radio

La charge est désactivée.

- Appuyer sur la touche **Prog** pendant plus de 4 secondes.
La charge est activée.
Après 4 secondes, la LED d'état clignote et la charge est désactivée. La sortie se trouve en mode de programmation pendant env. 1 minute.
- Mettre l'émetteur radio en mode de programmation (voir Instructions de l'émetteur radio).
- Déclencher un télégramme sur l'émetteur radio.
La LED d'état de la sortie correspondante s'allume pendant 5 secondes.
La sortie est connectée à l'émetteur radio. L'actionneur et l'émetteur radio quittent automatiquement le mode de programmation.
- i** Si la LED d'état de l'actionneur clignote pendant env. 5 secondes 3 fois de suite avec un intervalle de 1 seconde, la procédure de programmation a échoué. Tous les emplacements de mémoire dans l'actionneur ou l'émetteur mural sont occupés.
- i** Les touches Tout activer et Tout désactiver d'un émetteur radio sont automatiquement connectées à l'actionneur, dès que la première connexion avec l'émetteur radio est effectuée.
- i** Les touches de scènes doivent être connectées séparément.

Couper la liaison avec un émetteur radio.

- Effectuer les mêmes étapes que lors de la connexion (voir Connexion d'un actionneur avec un émetteur radio).
La LED d'état clignote rapidement pendant 5 secondes. L'actionneur est coupé de l'émetteur radio. L'actionneur et l'émetteur radio quittent automatiquement le mode de programmation.
- i** En cas de présence de plusieurs connexions ou touches de scènes, elles doivent être coupées une par une.
- i** Les touches Tout activer et Tout désactiver d'un émetteur radio sont automatiquement coupées, dès que la dernière connexion de la sortie correspondante avec l'émetteur radio est coupée. La coupure manuelle est impossible.

Réinitialiser la sortie sur le réglage d'usine.

Toutes connexions aux émetteurs radio sont coupées et les paramètres réinitialisés sur les réglages d'usine. Si le sélecteur de modes de fonctionnement est placé sur **PC**, le mode de fonctionnement Commutation est réglé.

- i** Les connexions sont conservées dans les émetteurs radio et doivent être supprimées individuellement.

La charge est désactivée.

- Appuyer sur la touche **Prog** de la sortie correspondante pendant au moins 20 secondes.
La charge est activée.
Après 4 secondes, la LED d'état clignote et la charge est désactivée. Après 20 secondes, la LED d'état clignote plus rapidement.
- Relâcher la touche **Prog**, puis réappuyer brièvement sur cette touche dans les 10 secondes qui suivent.
La LED d'état clignote plus lentement pendant env. 5 secondes.
La sortie est réinitialisée sur les paramètres d'usine.

Réinitialiser l'appareil sur les réglages d'usine

- Réinitialiser toutes les sorties (voir Réinitialisation de la sortie sur les réglages d'usine).
Toutes les LED d'état clignotent dès que la dernière sortie a été réinitialisée. L'appareil est réinitialisé sur les réglages d'usine.

6 Annexes

6.1 Caractéristiques techniques

Tension nominale	AC 230 V ~
Fréquence réseau	50 / 60 Hz
Température ambiante	-25 ... +70 °C
Courant de commutation à 35 °C	
Ohmique	16 A (AC1)
Pour un courant de commutation > 10 A, câble de raccordement de 2,5 mm ²	
Intensité maximale admissible de l'appareil	max. 16 A
Lampes à fluorescence	4 AX
Courant de commutation min. AC	100 mA
Type de contact	μ
Puissance stand-by	max. 0,5 W
Puissance de raccordement par sortie à 35 °C	
Lampes à incandescence	2300 W
Lampes halogènes HT	2000 W
Transformateurs électroniques	1500 W
Transformateurs inductifs	1000 VA
Lampes à LED HT	typ. 500 W
Lampes à fluo. compactes	typ. 500 W
Lampes à fluorescence non compensées	920 VA
Moteurs	450 VA
Charge capacitive	690 VA (560 μF)
Raccord unifilaire	0,75 ... 4 mm ²
à fils minces avec embout	0,75 ... 2,5 mm ²
Dimension Ø×H	53×28 mm
Fréquence radio	868,0 ... 868,6 MHz
Puissance d'émission	max. 20 mW
Portée émetteur en champ libre	typ. 100 m
Catégorie de récepteur	2

6.2 Liste de paramètres

Les paramètres d'appareils peuvent être modifiés avec le serveur eNet :

Device and channels

Parameters	Setting options, Basic setting	Explanations
------------	--------------------------------	--------------

<p>Function</p>	<p>Light, switching, unused Basic setting: Light</p>	<p>Light The channel is integrated for the "Lighting" central function in the eNet SMART HOME app.</p> <p>Switching The channel is not integrated in any central function.</p> <p>Unused The channel is not displayed in the eNet SMART HOME app and is disabled for use in the commissioning interface.</p>
<p>Operating mode</p>	<p>Switching operation Push-button operation Flashing Continuous on Continuous off Basic setting: Switching operation</p>	<p>Switching operation After switch-on, the device remains stable in the "On" state, and stable in the "Off" state after switch-off.</p> <p>Push-button operation The device switches "On" when any channel button of a radio transmitter is pressed and "Off" when the button is released. It is irrelevant whether the "On" or "Off" channel button is pressed.</p> <p>Flashing Switch-on starts flashing and switch-off stops flashing. The default flash frequency is 1 Hz. This frequency is also the maximum flash frequency. The flash frequency can be changed using parameters. The parameter "Switch-off delay" is used for the pulse time and the parameter "Switch-on delay" for the pause time.</p> <p>Continuous on The output switches to continuously "On". All operations of radio transmitters and the Prog button are ignored.</p> <p>Continuous off The output switches to continuously "Off". All operations of radio transmitters and the Prog button are ignored.</p>

Advanced device settings

Parameters	Setting options, Basic setting	Explanations
------------	--------------------------------	--------------

Manual commissioning	On, Off Basic setting: On	Disables manual commissioning for all device channels. In the "Off" setting, the device cannot be reset to the factory setting.
Repeater mode	On, Off Basic setting: Off	In addition to its other functions, the device can be used as a repeater. In the "On" setting, the device repeats all the received telegrams.

Channel settings

Parameters	Setting options, Basic setting	Explanations
Switch-on delay	0 s ... 24 h Basic setting: 0 s	The load switches on after a delay. Repeated switch-on commands restart the delay time. If the load has not yet been switched on due to the delay when a switch-off command comes, then the load will remain off. In Flashing operating mode, the pause time is set using this parameter. Comment: The set times apply to operation using radio transmitters. The relay is switched immediately when the Prog button is pressed.
Switch-off delay	0 s ... 24 h Basic setting: 0 s	The load switches off after a delay. Repeated switch-off commands restart the delay time. If the load has not yet been switched off due to the delay when a switch-on command comes, then the load will remain on. In Flashing operating mode, the pulse times are set using this parameter. Comment: The set times apply to operation using radio transmitters. The relay is switched immediately when the Prog button is pressed.

Run-on time	0 s ... 24 h Basic setting: 0 s	As soon as a run-on time has been entered, the actuator will no longer remain on permanently, but only for the length of the run-on time. The run-on time is restarted if actuation is repeated. This parameter is directly connected to the "Manual switch-off of run-on time" parameter. Comment: The set times apply to operation using radio transmitters. The relay is switched immediately when the Prog button is pressed.
Manual switch-off of the run-on time	On, Off Basic setting: Off	Allows manual switch-off of a running run-on time. If the parameter is switched off, then a switch-off command will also switch the actuator on. This parameter is directly connected to the "Run-on time" parameter.
Operating hours	0...65535 Basic setting: Current value	The time is counted during which the load is physically switched on (relay contact closed). This parameter can be reset to "0", for example after exchanging the load. The Reset button is used to reset the meter to "0". The device must be programmed to apply the change.

Extended channel settings

Parameters	Setting options, Basic setting	Explanations
Operating mode	Switching operation Push-button operation Flashing Continuous on Continuous off Basic setting: Switching operation	See Device and channels.
Manual commissioning	On, Off Basic setting: On	Blocks manual commissioning for the device channel. In the "Off" setting, the device cannot be reset to the factory setting.
Local Operation	On, Off Basic setting: On	Blocks the output for operation using the Prog button.
Behaviour on voltage return	On Off Last value Configured brightness Basic setting: Off	Defines the behaviour of the output after voltage return.

Timer behaviour, voltage return	Off Restart Basic setting: Off	Specifies whether the timers for switch-on delay, switch-off delay and run-on time remain off after voltage return or whether they restart. Directly connected to the parameters "Switch-on delay", "Switch-off delay" and "Run-on time".
Behaviour after the end of the disabling function	On Off no change Last value Basic setting: No change	Behaviour of the output when a block is removed.
Manual saving of the scene values	On, Off Basic setting: On	Disables the saving of the current actuator state (On/Off) as scene value in an actuator for a command via a transmitter.
Switch-off warning	On, Off Basic setting: Off	If the switch-off warning is active, the light is not switched off directly. The light goes off 30, 15 and 6 seconds before permanent switch-off. During the switch-off warning, a switch-on telegram effects direct switch-on. It is not possible to terminate the time using a switch-off telegram.
Priority, lock-out protection	0...4 Basic setting: 1	Specifies the priority for recalling and removing a scene of type Lock-out protection for the channel.
Activate lock-out protection switching state	On, Off Basic setting: Off	Defines the behaviour of the output on activating the lock-out protection.
Deactivate lock-out protection switching state	On, Off Basic setting: Off	Defines the behaviour of the output on deactivating the lock-out protection. Only visible when the priority for the lock-out protection is 0.
Priority, restraint	0...4 Basic setting: 2	Specifies the priority for recalling and removing a scene of type Restraint for the channel.
Activate forced operation switching state	On, Off Basic setting: On	Defines the behaviour of the output on activating the forced operation.
Deactivate forced operation switching state	On, Off Basic setting: Off	Defines the behaviour of the output on deactivating the forced operation. Only visible when the priority for the forced operation is 0.
Priority, wind alarm	0...4 Basic setting: 3	Specifies the priority for recalling and removing a scene of type Wind alarm for the channel.

Activate wind alarm switching state	On, Off Basic setting: Off	Defines the behaviour of the output on activating the wind alarm.
Deactivate wind alarm switching state	On, Off Basic setting: Off	Defines the behaviour of the output on deactivating the wind alarm. Only visible when the priority for the wind alarm is 0.
Priority, sun protection	0...4 Basic setting: 0	Specifies the priority for recalling and removing a scene of type Sun protection for the channel.
Activate sun protection switching state	On, Off Basic setting: On	Defines the behaviour of the output on deactivating the sun protection. Only visible when the priority for the sun protection is 0.
Deactivate sun protection switching state	On, Off Basic setting: Off	Defines the behaviour of the output on deactivating the sun protection. Only visible when the priority for the sun protection is 0.
Priority, twilight	0...4 Basic setting: 0	Specifies the priority for recalling and removing a scene of type Twilight for the channel.
Activate twilight switching state	On, Off Basic setting: On	Defines the behaviour of the output on activating the twilight function.
Deactivate twilight switching state	On, Off Basic setting: Off	Defines the behaviour of the output on deactivating the twilight function. Only visible when the priority for the twilight function is 0.
Switch off brightness overshoot	On, Off Basic setting: On	Allows automatic switch-off according to the brightness. If the parameter is On, then the light controller switches off automatically when the brightness setpoint is greatly exceeded. This parameter is not yet active, as a light controller has not yet been implemented.
Switch on brightness undershoot	On, Off Basic setting: Off	Allows automatic switch-on according to the brightness. If the parameter is On, then the light controller switches on automatically when the brightness setpoint is greatly undershot. We recommend only using the parameter in connection with the parameter "Switch-off on brightness overshoot". This parameter is not yet active, as a light controller has not yet been implemented.

Invert switching output	On, Off Basic setting: Off	Inverts the switching output from NO contact function (factory setting) to NC contact function
Minimum switching repeat time	100 ms ... 10 sec Basic setting: 100 ms	Limits the switching speed of the device by increasing the value, in order to protect the load, for example. Only when the set time has elapsed is switching possible again. The last command during the blocking time is executed after a delay. The switching repeat time starts after each switching operation.

Information window

During channel selection in the Information window, the following settings can be made or values displayed.

Display value	Explanations
Load state	The load can be switched on or off.
Restraint	Display of forced position status.
Operating hours	Display of the operating hours since the last restart in the Settings window Einstellungen .

6.3 Accessoires

Adaptateur de montage pour boîtier mini
Serveur eNet

N° de commande 5429 00
N° de commande 5301 00

6.4 Conformité

La société Gira Giersiepen GmbH & Co. KG déclare par la présente que le type d'installation radio

N° de commande 5425 00

est conforme à la directive 2014/53/CE. La référence d'article complète figure sur l'appareil. La déclaration de conformité CE intégrale est disponible aux adresses Internet suivantes : www.gira.de/konformitaet

6.5 Garantie

La garantie est octroyée dans le cadre des dispositions légales concernant le commerce spécialisé.

Veillez remettre ou envoyer les appareils défectueux port payé avec une description du défaut au vendeur compétent pour vous (commerce spécialisé/installateur/revendeur spécialisé en matériel électrique). Ceux-ci transmettent les appareils au Gira Service Center.

Gira
Giersiepen GmbH & Co. KG
Elektro-Installations-
Systeme

Industriegebiet Mermbach
Dahlienstraße
42477 Radevormwald

Postfach 12 20
42461 Radevormwald

Deutschland

Tel +49(0)21 95 - 602-0
Fax +49(0)21 95 - 602-191

www.gira.de
info@gira.de