

Attuatore veneziana a radiofrequenza 1 modulo Mini

N. ord. : 5427 00

Istruzioni per l'uso**1 Indicazioni di sicurezza**

Il montaggio e il collegamento di dispositivi elettrici devono essere eseguiti da elettricisti.

Possibilità di gravi infortuni, incendi e danni a oggetti. Leggere e rispettare tutte le istruzioni.

Pericolo di scossa elettrica. Prima di effettuare qualsiasi intervento sull'apparecchio o sul carico, staccare l'alimentazione elettrica. Per il distacco, considerare tutti gli interruttori di protezione di linea che forniscono tensioni pericolose all'apparecchio o al carico.

Se più motori sono collegati in parallelo alla medesima uscita, osservare le istruzioni del costruttore e, all'occorrenza, utilizzare il relè disgiuntore. I motori possono subire danni irreparabili.

Pericolo di lesioni. Utilizzare l'apparecchio solo per il comando dei motori di veneziane, tapparelle o tende. Non mettere in circuito altri carichi.

Utilizzare solo motori per veneziane con interruttori di posizione finale meccanici o elettronici. Verificare che gli interruttori di posizione finale siano regolati correttamente. Osservare le istruzioni del costruttore del motore. L'apparecchiatura può essere danneggiata.

Queste istruzioni costituiscono parte integrante del prodotto e devono essere conservate dal cliente finale.

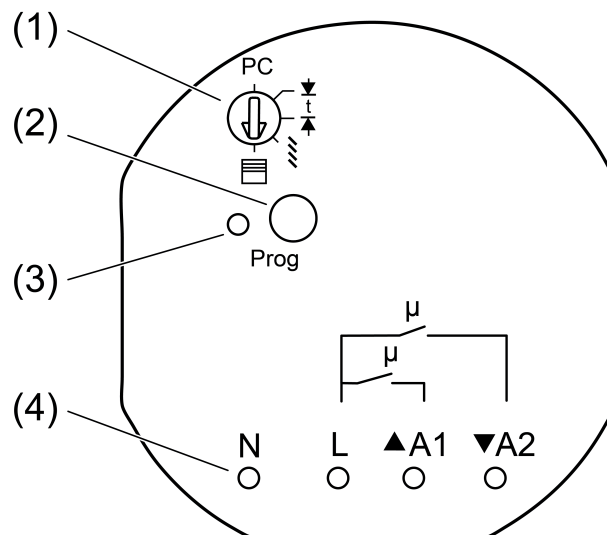
2 Struttura dell'apparecchio

Figura 1: Vista frontale

- (1) Interruttore modalità di funzionamento
- (2) Tasto **Prog**
- (3) LED di stato
- (4) Punti di misurazione per la misurazione di rete, morsetti posteriori

3 Funzione

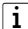
Uso conforme

- Comando di tende ad azionamento elettrico, come veneziane, tapparelle e tende avvolgibili
- Comando tramite radiotrasmittitori eNet adeguati
- Montaggio nella scatola apparecchi secondo la norma DIN 49073 di un'adeguata copertura
- Montaggio nel vano sporgente o nel vano incassato (accessori) per controsoffitti

Caratteristiche del prodotto

- Interruttore modalità di funzionamento per la commutazione verso l'attuatore, l'attuatore per tapparella o per la parametrizzazione tramite server eNet
- Posizionamento tenda e lamella tramite richiamo scenario
- Posizioni per protezione sole e crepuscolo memorizzabili
- Segnalazione di stato al radiotrasmittitore
- Uscita attivabile tramite tasto **Prog**
- Durata tenda memorizzabile
- Tempo d'inversione delle lamelle memorizzabile
- Tensione tenda per tende avvolgibili
- Visualizzazione di stato tramite LED

Impostabile tramite server eNet:

- Tempo d'inversione al cambio di direzione
 - Direzione di scorrimento invertibile
 - Blocco comandi
 - Posizione per protezione sole, crepuscolo, protezione da blocco e allarme vento
-  Con esercizio tramite server eNet, il comando e la segnalazione possono differire da quanto descritto nelle presenti istruzioni.

Funzioni aggiuntive con server eNet:

- Trasmissione radio completamente criptata (AES-CCM) a partire dalla versione 2.0 del server eNet
- Aggiornamento del software apparecchio
- Funzione ripetitore
- Selezione memoria errori

Comportamento in seguito al ripristino della tensione di rete

Con il server eNet, il comportamento in seguito al ripristino della tensione di rete è parametrizzabile. Impostazione di fabbrica: nessuna azione.

4 Comando

Il comando avviene tramite radiotrasmittitori, prestare attenzione alle linee del radiotrasmittitore.

5 Informazioni per elettrotecnici

5.1 Montaggio e collegamento elettrico



PERICOLO!

Scossa elettrica in caso di contatto con componenti sotto tensione.

La scossa elettrica può provocare il decesso.

Prima di qualsiasi intervento sull'apparecchio o sul carico, disinserire tutti i relativi interruttori di protezione linea. Coprire i componenti sotto tensione ubicati nelle vicinanze!

Montaggio e collegamento dell'attore

Per una buona qualità di trasmissione, mantenere una distanza adeguata da possibili fonti di disturbo, ad. es. superfici metalliche, forni microonde, impianti Hi-Fi- e TV, apparecchi di alimentazione o trasformatori.

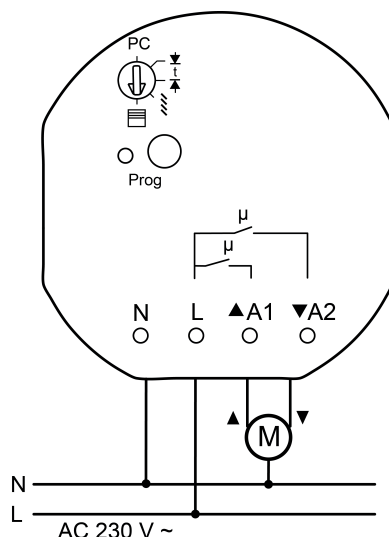


Figura 2: Esempio di collegamento

- Collegare il carico secondo lo schema esemplificativo (figura 2).
- Inserire l'attuatore nella scatola apparecchi in modo tale che il tasto **Prog** e il LED di stato siano visibili.

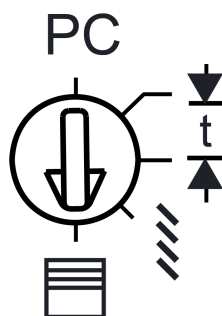


Figura 3: Interruttore modalità di funzionamento

Posizione interruttore	Funzione
PC	Modalità di funzionamento e parametri impostati tramite server eNet *)
▼t	Messa in servizio - comunicare durata
▲t	Messa in servizio - comunicare tempistica lamelle
≡	Modalità di funzionamento veneziana
☰	Modalità di funzionamento tapparella, tenda avvolgibile

*) Se l'interruttore della modalità di funzionamento in posizione **PC** viene regolato su un'altra posizione, i parametri vengono fissati sull'impostazione di fabbrica. Le impostazioni effettuate tramite il server eNet vanno perse.

- Impostare interruttore modalità di funzionamento.
- Collegare la tensione di rete.

i Tramite breve azionamento del tasto Prog, il carico può essere attivato. Il LED di stato si accende: l'uscita è attivata.
LED di stato off: l'uscita è disattivata.

- Eseguire la messa in funzione.
- ❗ In punti da incasso difficili da raggiungere, in seguito alla messa in esercizio e a una verifica delle funzioni, ruotare l'interruttore modalità di funzionamento sulla posizione **PC**. In questo modo, le modifiche postume delle impostazioni dell'apparecchio possono avvenire senza troppi problemi d'installazione con l'ausilio del server eNet.
- Montare la copertura adeguata.

5.2 Messa in funzione



PERICOLO!

Scossa elettrica in caso di contatto con componenti sotto tensione.

La scossa elettrica può provocare il decesso.

Durante la messa in funzione coprire i componenti sotto tensione su trasmettitori e attuatori radio e nell'ambiente circostante.

- ❗ In alternativa alla messa in funzione descritta, è possibile azionare l'attuatore anche tramite server eNet.
- ❗ Il presupposto per i cambi di scenario o di posizione è che le durate della tenda collegata siano memorizzate nell'attuatore.

Memorizzazione durata tenda per tapparelle

L'interruttore della modalità di funzionamento (figura 3) è in posizione veneziana ☸ o tapparella ☰.

- Ruotare l'interruttore della modalità di funzionamento (1) sulla posizione ▲ t fino a quando la tenda ha raggiunto la posizione finale superiore.
- Ruotare l'interruttore della modalità di funzionamento sulla posizione ▼ t.
La tenda si abbassa.
- Una volta raggiunta la posizione finale inferiore, ruotare l'interruttore della modalità di funzionamento sulla posizione ☰.
La durata viene memorizzata e la tenda si sposta verso la posizione finale superiore.

Memorizzazione durata tenda per veneziane


L'interruttore della modalità di funzionamento (figura 3) è in posizione veneziana ☸ o tapparella ☰.

- Ruotare l'interruttore della modalità di funzionamento (1) sulla posizione ▲ t fino a quando la tenda ha raggiunto la posizione finale superiore.
- Ruotare l'interruttore della modalità di funzionamento sulla posizione ▼ t.
La tenda si abbassa.
- Una volta raggiunta la posizione finale inferiore, ruotare l'interruttore della modalità di funzionamento sulla posizione ▲ t.
- Quando le lamelle sono completamente invertite, ruotare l'interruttore della modalità di funzionamento sulla posizione ☸.
Le durate vengono memorizzate e la tenda si sposta verso la posizione finale superiore.

Memorizzazione durata della tapparella

L'interruttore della modalità di funzionamento (figura 3) è in posizione veneziana ☸ o tapparella ☰.

- Ruotare l'interruttore della modalità di funzionamento (1) sulla posizione ▲ t fino a quando la tenda ha raggiunto la posizione finale superiore.
- Ruotare l'interruttore della modalità di funzionamento sulla posizione ▼ t.
- Per le tende avvolgibili senza funzione di tensione della tenda: una volta raggiunta la posizione finale di svolgimento, regolare l'interruttore della modalità di funzionamento sulla posizione ▲ t. Non appena la tenda è tesa, ruotare l'interruttore modalità di funzionamento sulla posizione ☰.

- Per le tende avvolgibili dotate di funzione di tensione della tenda propria: una volta raggiunta la posizione finale di svolgimento, ruotare l'interruttore modalità di funzionamento sulla posizione .

Le durate vengono memorizzate e la tenda si sposta verso la posizione finale superiore.

Collegare l'attuatore ai radiotrasmittitori

Il carico è acceso.

- Premere il tasto **Prog** per oltre 4 secondi.
La tenda si muove.
Dopo 4 secondi il LED di stato lampeggia e la tenda si arresta. L'attuatore si trova in modalità di programmazione per ca. 1 minuto.
 - Regolare il radiotrasmittitore in modalità di programmazione (vedere le istruzioni relative al radiotrasmittitore).
 - Inviare telegramma al radiotrasmittitore.
Il LED di stato si illumina per 5 secondi.
L'attuatore è collegato al radiotrasmittitore. L'attuatore e il radiotrasmittitore lasciano automaticamente la modalità di programmazione.
- i** Se il LED di stato dell'attuatore lampeggia per ca. 5 secondi o 3 volte a distanza di 1 secondo, la procedura di programmazione non è stata effettuata con successo. Nell'attuatore o nel radiotrasmittitore tutti gli spazi di memorizzazione sono occupati.
- i** I tasti scenario vanno connessi separatamente.

Separare la connessione a un altro radiotrasmittitore

- Ripetere le stesse fasi utilizzate per la connessione (vedere Connessione dell'attuatore ai radiotrasmittitori).
Il LED di stato dell'attuatore lampeggia velocemente per 5 secondi.
L'attuatore è separato dal radiotrasmittitore. L'attuatore e il radiotrasmittitore lasciano automaticamente la modalità di programmazione.
- i** In caso di presenza di più connessioni o tasti scenario per un radiotrasmittitore, ognuno di essi va separato singolarmente.

Ripristinare le impostazioni di fabbrica per l'apparecchio

Tutte le connessioni ai trasmettitori vengono separati e i parametri vengono ripristinati sull'impostazione di fabbrica. Se l'interruttore della modalità di funzionamento è su **PC**, viene impostata la modalità di funzionamento tapparella.

- i** Nei radiotrasmittitori le connessioni vengono mantenute e vanno cancellate separatamente.

Il carico è acceso.

- Premere il tasto **Prog** per almeno 20 secondi.
La tenda si muove.
Dopo 4 secondi il LED di stato lampeggia e la tenda si arresta. Dopo 20 secondi il LED di stato lampeggia più velocemente.
- Rilasciare il tasto **Prog** e premerlo di nuovo brevemente entro 10 secondi.
Il LED di stato lampeggia più lentamente per ca. 5 secondi.
L'impostazione di fabbrica è stata ripristinata sull'apparecchio.

6 Appendice

6.1 Dati tecnici

Tensione nominale

AC 230 V ~

Frequenza di rete

50 / 60 Hz

Temperatura ambiente

-25 ... +70 °C

Tempo di attivazione minimo in modalità di funzionamento Venezia

0,1 s

Tapparella	0,3 s
Min. corrente di coll. AC	100 mA
Tipo di contatto	μ
Pontenza standby	max. 0,5 W
Durata	1 ... 600 s
Impostazione di fabbrica della durata	120 s
Tempo di regolazione lamelle	0 ... 10 s
Potenza allacciata	
Motori	1000 W
Collegamento rigido	0,75 ... 4 mm ²
flessibile con puntalino	0,75 ... 2,5 mm ²
Dimensioni Ø×H	53×28 mm
Frequenza radio	868,0 ... 868,6 MHz
Potenza di trasmissione	max. 20 mW
Portata del trasmettitore in campo libero	tip. 100 m
Categoria di ricezione	2

6.2 Elenco parametri

I parametri dell'apparecchio possono essere modificati tramite server eNet:

Device and channels

Parameters	Setting options, Basic setting	Explanations
Function	Venetian blind, unused, basic position: Venetian blind	<p>Venetian blind The channel is integrated for the "Venetian blind" central function in the eNet SMART HOME app.</p> <p>Unused The channel is not displayed in the eNet SMART HOME app and is disabled for use in the commissioning interface.</p>
Operating mode	Roller shutter Venetian blind Awning Basic setting: Roller shutter	<p>Roller shutter A rolling shutter or an awning is controlled for which the Fabric stretching function is required.</p> <p>Venetian blind A Venetian blind is controlled.</p> <p>Awning An awning is controlled for which the Fabric stretching function is required.</p>

Advanced device settings

Parameters	Setting options, Basic setting	Explanations
Manual commissioning	On, Off Basic setting: On	Disables manual commissioning for all device channels. In the "Off" setting, the device cannot be reset to the factory setting.

Repeater mode	On, Off Basic setting: Off	In addition to its other functions, the device can be used as a repeater. In the "On" setting, the device repeats all the received telegrams.
---------------	-------------------------------	---

Channel settings

Parameters	Setting options, Basic setting	Explanations
Operating hours up	0...65535 Basic setting: Current value	The time is counted during which the load is physically switched on (relay contact closed). This parameter can be reset to "0", for example after exchanging the load. The Reset button is used to reset the meter to "0". The device must be programmed to apply the change.
Operating hours down	0...65535 Basic setting: Current value	The time is counted during which the load is physically switched on (relay contact closed). This parameter can be reset to "0", for example after exchanging the load. The Reset button is used to reset the meter to "0". The device must be programmed to apply the change.

Extended channel settings

Parameters	Setting options, Basic setting	Explanations
Operating mode	Roller shutter Venetian blind Awning Basic setting: Roller shutter	See Device and channels.
Manual commissioning	On, Off Basic setting: On	Blocks manual commissioning for the device channel. In the "Off" setting, the device cannot be reset to the factory setting.
Local Operation	On, Off Basic setting: On	Blocks the output for operation using the button.
Running time	1 ... 600 sec Basic setting: 120 s	Absolute time which the blind/shutter requires from the top to the bottom end position. The entry is essential if scene or position movements are to occur.

Slat change-over time Fabric-stretching time	0 ms ... 10 sec 300 ms ... 10 s Basic setting: 0 ms / 300 ms	Absolute time for changing-over Venetian blind slats. The fabric stretching time can also be set here for the Awning operating mode.
Minimum change-over-time	300 ms ... 10 sec Basic setting: 1 s	Minimum interruption time when changing directions. Increasing the minimum change-over time will cause less wear on the motors.
Invert movement direction	On, Off Basic setting: Off	Inverts the activation of the relay outputs. During inverted operation, the relay outputs "Up" and "Down" should be activated in reverse. This is required, for example, for controlling skylights.
Behaviour on voltage return	No change Configured value Basic setting: No change	Defines the behaviour of the output after voltage return. RMD design: Bus voltage return
Configured venetian blind position	0 ... 100 % Basic setting: 0 %	If the value "Configured position" is entered for the parameter "Behaviour after voltage return", then the blind/shutter position set here is approached.
Configured slat position	0 ... 100 % Basic setting: 0 %	If the value "Configured position" is entered for the parameter "Behaviour after voltage return", then the slat position set here is approached.
Behaviour after the end of the disabling function	no change Last value Down up Basic setting: No change	Behaviour of the output when a block is removed.
Manual saving of the scene values	On, Off Basic setting: On	Disables the saving of the current Venetian blind position as scene value in an actuator for a command via a transmitter.
Priority, lock-out protection	0...4 Basic setting: 1	Specifies the priority for recalling and removing a scene of type Lock-out protection for the channel.
Activate lock-out protection blind position	0 ... 100 % Basic setting: 0 %	Defines the behaviour of the output on activating the lock-out protection.
Activate lock-out protection slat position	0 ... 100 % Basic setting: 0 %	Defines the slat position of the output on activating the lock-out protection. Only visible when the Venetian blind operating mode is set.

Deactivate lock-out protection blind position	0 ... 100 % Basic setting: 0 %	Defines the behaviour of the output on deactivating the lock-out protection. Only visible when the priority for the lock-out protection is 0.
Deactivate lock-out protection slat position	0 ... 100 % Basic setting: 0 %	Defines the behaviour of the output on deactivating the lock-out protection. Only visible when the priority for lock-out protection is 0 and the Venetian blind operating mode is set.
Priority, restraint	0...4 Basic setting: 2	Specifies the priority for recalling and removing a scene of type Restraint for the channel.
Activate force operation blind position	0 ... 100 % Basic setting: 0 %	Defines the behaviour of the output on activating the forced operation.
Recall forced operation slat position	0 ... 100 % Basic setting: 0 %	Defines the slat position of the output on activating forced operation. Only visible when the Venetian blind operating mode is set.
Deactivate force operation blind position	0 ... 100 % Basic setting: 0 %	Defines the behaviour of the output on deactivating the forced operation. Only visible when the priority for the forced operation is 0.
Deactivate forced operation slat position	0 ... 100 % Basic setting: 0 %	Defines the slat position of the output on deactivating forced operation. Only visible when the priority for the forced operation is 0 and the Venetian blind operating mode is set.
Priority, wind alarm	0...4 Basic setting: 3	Specifies the priority for recalling and removing a scene of type Wind alarm for the channel.
Activate wind alarm blind position	0 ... 100 % Basic setting: 0 %	Defines the behaviour of the output on activating the wind alarm.
Recall wind alarm slat position	0 ... 100 % Basic setting: 0 %	Defines the slat position of the output on activating the wind alarm. Only visible when the Venetian blind operating mode is set.
Deactivate wind alarm blind position	0 ... 100 % Basic setting: 0 %	Defines the behaviour of the output on deactivating the wind alarm. Only visible when the priority for the wind alarm is 0.

Deactivate wind alarm slat position	0 ... 100 % Basic setting: 0 %	Defines the slat position of the output on deactivating the wind alarm. Only visible when the priority for the wind alarm is 0 and the Venetian blind operating mode is set.
Priority, sun protection	0...4 Basic setting: 0	Specifies the priority for recalling and removing a scene of type Sun protection for the channel.
Activate sun protection blind position	0 ... 100 % Basic setting: 100 %	Defines the behaviour of the output on activating the sun protection.
Recall sun protection slat position	0 ... 100 % Basic setting: 100 %	Defines the slat position of the output on activating the sun protection. Only visible when the Venetian blind operating mode is set.
Deactivate sun protection blind position	0 ... 100 % Basic setting: 0 %	Defines the behaviour of the output on deactivating the sun protection. Only visible when the priority for the sun protection is 0.
Deactivate sun protection slat position	0 ... 100 % Basic setting: 0 %	Defines the slat position of the output on deactivating the sun protection. Only visible when the priority for the sun protection is 0 and the Venetian blind operating mode is set.
Priority, twilight	0...4 Basic setting: 0	Specifies the priority for recalling and removing a scene of type Twilight for the channel.
Activate twilight blind position	0 ... 100 % Basic setting: 100 %	Defines the behaviour of the output on activating the twilight function.
Activate twilight slat position	0 ... 100 % Basic setting: 100 %	Defines the slat position of the output on activating the twilight function. Only visible when the Venetian blind operating mode is set.
Deactivate twilight blind position	0 ... 100 % Basic setting: 0 %	Defines the behaviour of the output on deactivating the twilight function. Only visible when the priority for the twilight function is 0.
Deactivate twilight slat position	0 ... 100 % Basic setting: 0 %	Defines the slat position of the output on deactivating the twilight function. Only visible when the priority for the twilight function is 0 and the Venetian blind operating mode is set.

Information window

During channel selection in the Information window, the following settings can be made or values displayed.

Display value	Explanations
Position value, venetian blind	The position value of the Venetian blind can be changed.
Position value, slat	The position value of the slat can be changed.
Restraint	Display of forced position status.
Lock-out protection	Display of the lock-out protection status
Operating hours UP	Display of the operating hours in the UP direction since the last restart in the Settings window.
Operating hours DOWN	Display of the operating hours in the DOWN direction since the last restart in the Settings window.

6.3 Accessori

Adattatore di montaggio scatola Mini
Server eNet

N. ord. 5429 00
N. ord. 5301 00

6.4 Conformità

Con essa Gira Giersiepen GmbH & Co. KG dichiara che il tipo di impianto radio
N. ord. 5427 00

è conforme alla direttiva 2014/53/UE. Il codice articolo completo è riportato sull'apparecchio. La versione integrale della dichiarazione di conformità UE è disponibile al seguente indirizzo Internet: www.gira.de/konformitaet

6.5 Garanzia

La garanzia viene concessa tramite il rivenditore specializzato ai sensi delle disposizioni di legge.

Si prega di consegnare o di inviare gli apparecchi difettosi insieme ad una descrizione del guasto al rivenditore da cui sono stati acquistati (rivenditore specializzato/ditta di installazione/rivenditore di materiale elettrico). Costui inoltrerà poi gli apparecchi al Gira Service Center.

Gira
Giersiepen GmbH & Co. KG
Elektro-Installations-
Systeme

Industriegebiet Mermbach
Dahlienstraße
42477 Radevormwald

Postfach 12 20
42461 Radevormwald

Deutschland

Tel +49(0)21 95 - 602-0
Fax +49(0)21 95 - 602-191

www.gira.de
info@gira.de