

**Draadloze jaloezieactor enkelvoudig Mini**

Best. nr. : 5427 00

**Bedieningshandleiding****1 Veiligheidsinstructies**

Elektrische apparaten mogen alleen door een elektromonteur worden gemonteerd en aangesloten.

**Ernstig letsel, brand of materiële schade mogelijk. Handleiding volledig doorlezen en aanhouden.**

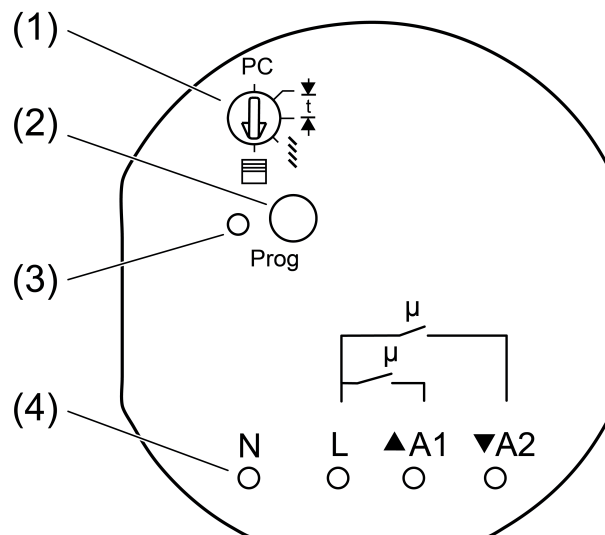
**Gevaar door elektrische schokken. Voordat werkzaamheden aan het apparaat of de last worden uitgevoerd, moeten deze worden vrijgeschakeld. Daarbij moet rekening worden gehouden met alle installatie-automaaten die gevaarlijke spanningen aan het apparaat of de last leveren.**

**Als meerdere motoren parallel op een uitgang moeten worden geschakeld, moeten altijd de gegevens van de fabrikant in acht worden genomen; als alternatief kunnen scheidingsrelais worden gebruikt. Motoren kunnen beschadigd raken.**

**Gevaar voor lichamelijk letsel. Gebruik het apparaat alleen voor aansturen van jaloezie- en rolluikmotoren of markiezen. Schakel geen andere lasten.**

**Alleen jaloeziemotoren met mechanische of elektronische eindschakelaars gebruiken. Controleer of de eindstandschakelaars goed zijn afgesteld. Neem de gegevens van de motorfabrikant in acht. Apparaat kan beschadigd raken.**

**Deze handleiding is onderdeel van het product en moet door de eindklant worden bewaard.**

**2 Constructie apparaat**

Afbeelding 1: Vooraanzicht

- (1) Bedrijfsstandenschakelaar
- (2) Knop **Prog**
- (3) Status-LED
- (4) Meetpunten voor spanningsmeting, aansluitklemmen op achterzijde

### 3 Functie

#### Bedoeld gebruik

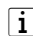
- Bedienen van elektrisch aangestuurde zonweringen zoals jaloezieën, rolluiken en markiezen
- Bediening met geschikte radiografische eNet zenders
- Montage in apparaatdoos volgens DIN 49073 met passende afdekplaat
- Montage in opbouwhuis of in inbouwhuis (toebehoren) voor verlaagde plafonds

#### Producteigenschappen

- Bedrijfsstandenschakelaar voor het omschakelen naar jaloezieactor, rolluikactor of parametring via de eNet server
- Positionering van zonwering en lamel via scenario-oproep
- Posities voor zonwering en schemering kunnen worden opgeslagen
- Statuserugmelding aan radiografische zender
- Uitgang met knop **Prog** schakelbaar
- Zonweringlooptijd kan worden opgeslagen
- lamellenomschakeltijd kan worden opgeslagen
- Doek spannen bij markiezen
- Statusindicatie via LED

Met eNet-server instelbaar:

- Omschakeltijd bij richtingsverandering
- Looprichting omkeerbaar
- Bedieningsblokkering
- Positie voor zonwering, schemering, buitensluitbeveiliging en windalarm

 Bij gebruik met de eNet Server kunnen bediening en signalering van de beschrijving hier afwijken.

Extra functies met eNet Server:

- Volledig gecodeerde radiografische overdracht (AES-CCM) vanaf eNet Server softwareversie 2.0
- Update van de apparaatsoftware
- Repeater-functie
- Foutengeheugen uitlezen

#### Gedrag na terugkeer netspanning

Met de eNet server kan het gedrag na terugkeer van de netspanning worden geparаметreerd. Fabrieksinstelling: geen actie.

### 4 Bediening

De bediening volgt met radiografische zenders, houd de handleidingen van de radiografische zenders aan.

### 5 Informatie voor elektromonteurs

#### 5.1 Montage en elektrische aansluiting



#### **GEVAAR!**

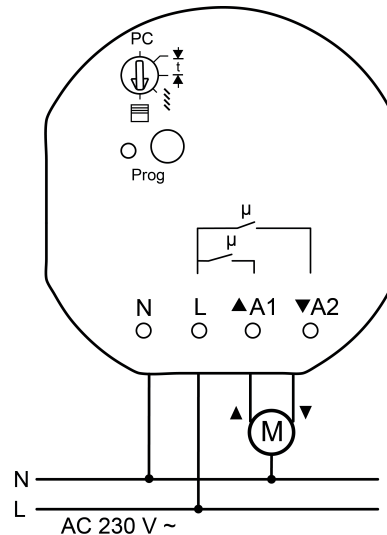
**Elektrische schok bij aanraken van onderdelen die onder spanning staan.**

**Elektrische schokken kunnen dodelijk letsel tot gevolg hebben.**

**Voordat werkzaamheden aan het apparaat of de last worden uitgevoerd, moeten alle bijbehorende installatie-automaaten worden vrijgeschakeld. Spanningvoerende delen in de omgeving afdekken!**

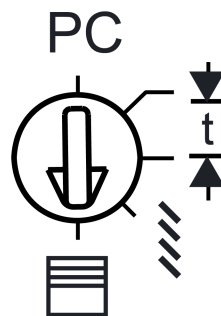
#### Actor aansluiten en monteren

Houd voor een goede overdrachtkwaliteit voldoende afstand aan tot mogelijke storingsbronnen, bijv. metalen oppervlakken, magnetrons, Hifi- en tv-installaties, voorschakelapparaten of transformatoren.



Afbeelding 2: Aansluitvoorbeeld

- Last volgens aansluitvoorbeeld aansluiten (afbeelding 2).
- Plaats de actor zodanig in de apparatuuroos, dat de knop **Prog** en de status-LED zichtbaar zijn.



Afbeelding 3: Bedrijfsstandenschakelaar

Schakelaarstand	Functie
PC	Bedieningsmodus en parameters met eNet server ingesteld*)
▼t	Inbedrijfname - looptijd bepalen
▲t	Inbedrijfname - lamellentijd bepalen
≡	Bedieningsmodus jaloezie
☰	Bedieningsmodus rolluik, markies

\*) Wanneer de bedrijfsstandenschakelaar uit de stand **PC** op een andere bedieningsmodus gedraaid, dan worden de parameters op de fabrieksinstelling ingesteld. De met de eNet Server uitgevoerde instellingen gaan verloren.

- Bedrijfsstandenschakelaar instellen.
- Netspanning inschakelen.

**i** Door kort indrukken van de knop Prog kan de last worden geschakeld.  
 Status-LED brandt: uitgang is ingeschakeld.  
 Status-LED uit: uitgang is uitgeschakeld.

- Inbedrijfname uitvoeren.

- i** In moeilijk toegankelijke inbouwsituaties na de inbedrijfname en een werkingstest de bedrijfsstandenschakelaar in de stand **PC** draaien. Latere wijzigingen van de apparaatinstellingen kunnen zo zonder te veel installatiewerk met behulp van de eNet Server plaatsvinden.
- Afdekking monteren.

## 5.2 Inbedrijfname



### GEVAAR!

**Elektrische schok bij aanraken van onderdelen die onder spanning staan.**

**Elektrische schokken kunnen dodelijk letsel tot gevolg hebben.**

**Tijdens de inbedrijfname de onderdelen onder spanning op de radiografische zenders en actoren en in de omgeving daarvan afdekken.**

- i** De actor kan als alternatief voor de hier beschreven inbedrijfname ook met de eNet Server in bedrijf worden genomen.
- i** Voorwaarde om naar een scenario of positie te gaan, is dat de looptijden van de aangesloten zonwering in de actor zijn opgeslagen.

### Zonweringlooptijd voor rolluiken opslaan

De bedrijfsstandenschakelaar (afbeelding 3) staat in de stand jaloezie ☸ of rolluik ☰.

- Bedrijfsstandenschakelaar (1) in de stand **▲ t** draaien totdat de zonwering de bovenste eindstand bereikt.
- Bedrijfsstandenschakelaar in de positie **▼ t** draaien.  
De zonwering gaat omlaag.
- Bij het bereiken van de onderste eindstand de bedrijfsstandenschakelaar in de positie ☰ draaien.  
De looptijd wordt opgeslagen en de zonwering gaat naar de bovenste eindstand.

### Zonweringlooptijd voor jaloezieën opslaan

De bedrijfsstandenschakelaar (afbeelding 3) staat in de stand jaloezie ☸ of rolluik ☰.

- Bedrijfsstandenschakelaar (1) in de stand **▲ t** draaien totdat de zonwering de bovenste eindstand bereikt.
- Bedrijfsstandenschakelaar in de positie **▼ t** draaien.  
De zonwering gaat omlaag.
- Bij het bereiken van de onderste eindstand de bedrijfsstandenschakelaar in de positie **▲ t** draaien.
- Als de lamellen volledig zijn omgeschakeld, de bedrijfsstandenschakelaar in de positie ☸ draaien.  
De looptijden worden opgeslagen en de zonwering gaat naar de bovenste eindstand.

### Markieslooptijd opslaan

De bedrijfsstandenschakelaar (afbeelding 3) staat in de stand jaloezie ☸ of rolluik ☰.

- Bedrijfsstandenschakelaar (1) in de stand **▲ t** draaien totdat de zonwering de bovenste eindstand bereikt.
- Bedrijfsstandenschakelaar in de positie **▼ t** draaien.
- Voor markiezen zonder doek spannen: Bij het bereiken van de bereikte eindstand de bedrijfsstandenschakelaar in de positie **▲ t** draaien. Zodra het doek strak staat, de bedrijfsstandenschakelaar in de positie ☰ draaien.
- Voor markiezen met doek spannen: Bij het bereiken van de bereikte eindstand de bedrijfsstandenschakelaar in de positie ☰ draaien.  
De looptijden worden opgeslagen en de zonwering gaat naar de bovenste eindstand.

### Actor met radiografische zenders verbinden

De last is uitgeschakeld.

- Knop **Prog** langer dan 4 seconden indrukken.  
De zonwering gaat bewegen.  
Na 4 seconden knippert de status-LED en de zonwering stopt. De actor bevindt zich gedurende ca. 1 minuut in de programmeermodus.
- Radiografische zender in de programmeermodus brengen (zie handleiding van de radiografische zender).
- Telegram aan radiografische zender activeren.  
De status-LED brand gedurende 5 seconden.  
De actor is met de radiografische zender verbonden. De actor en de radiografische zender verlaten automatisch de programmeermodus.
- ❗ Knippert de status-LED van de actor ca. 5 seconden telkens 3 keer met een interval van 1 seconde, dan is de programmering mislukt. Alle geheugenplaatsen in de actor of radiografische zender zijn bezet.
- ❗ Scenariotoetsen moeten afzonderlijk worden verbonden.

### Verbinding met een radiografische zender verbreken

- Dezelfde stappen als bij het verbinden uitvoeren (zie actor met radiografische zender verbinden).  
De status-LED van de actor knippert snel gedurende 5 seconden.  
De actor is van de radiografische zender losgemaakt. De actor en de radiografische zender verlaten automatisch de programmeermodus.
- ❗ Wanneer meerdere verbindingen of scenariotoetsen met een radiografische zender aanwezig zijn, dan moeten deze allemaal afzonderlijk worden verbroken.

### Apparaat weer op fabrieksinstelling instellen

Alle verbindingen met de zenders worden verbroken en parameters naar de fabrieksinstelling gereset. Wanneer de bedrijfsstandenschakelaar op **PC** staat, wordt de bedieningsmodus rolluik ingesteld.

- ❗ In de radiografische zenders blijven de verbindingen behouden en moeten afzonderlijk worden verbroken.

De last is uitgeschakeld.

- Knop **Prog** minimaal gedurende 20 seconden indrukken.  
De zonwering gaat bewegen.  
Na 4 seconden knippert de status-LED en de zonwering stopt. Na 20 seconden knippert de status-LED sneller.
- Knop **Prog** loslaten en binnen 10 seconden opnieuw kort indrukken.  
De status-LED knippert gedurende ca. 5 seconden langzamer.  
Het apparaat is op de fabrieksinstelling gereset.

## 6 Bijlage

### 6.1 Technische gegevens

Nominale spanning	AC 230 V ~
Netfrequentie	50 / 60 Hz
Omgevingstemperatuur	-25 ... +70 °C
Minimale aanstuurtijd in bedieningsmodus	
Jaloezie	0,1 s
Rolluik	0,3 s
Minimale schakelstroom AC	100 mA
Soort contact	μ
Standby-vermogen	max. 0,5 W
Looptijd	1 ... 600 s
Fabrieksinstelling looptijd	120 s
Lamellen-versteltijd	0 ... 10 s
Aansluitvermogen	

Motoren	1000 W
Aansluiting	
massief	0,75 ... 4 mm <sup>2</sup>
soepel met adereindhuls	0,75 ... 2,5 mm <sup>2</sup>
Afmeting Ø×H	53×28 mm
Radiofrequentie	868,0 ... 868,6 MHz
Zendvermogen	max. 20 mW
Zenderbereik in vrije veld	typ. 100 m
Ontvangercategorie	2

## 6.2 Parameterlijst

De apparaatparameters kunnen met de eNet-server worden veranderd:

### Apparaat en kanalen

Parameter	Instelmogelijkheden, basisinstelling	Verklaringen
Functie	Jaloezie, ongebruikt Basisinstelling: jaloezie	<p>Jaloezie Het kanaal wordt in de centrale functie "Jaloezie" in de <b>eNet SMART HOME app</b> geïntegreerd.</p> <p>Niet gebruikt Het kanaal wordt niet in de <b>eNet SMART HOME app</b> weergegeven en is voor gebruik in de inbedrijfsname-interface geblokkeerd.</p>
Bedieningsmodus	Rolluik Jaloezie Markies Basisinstelling: rolluik	<p>Rolluik Er wordt een rolluik of een markies aangestuurd, waartijd de functie doekspannen niet nodig is.</p> <p>Jaloezie Er wordt een jaloezie aangestuurd.</p> <p>Markies Er wordt een markies aangestuurd, waartijd de functie doekspannen niet nodig is.</p>

### Uitgebreide apparaatinstellingen

Parameter	Instelmogelijkheden, basisinstelling	Verklaringen
Handmatige inbedrijfsname	Aan, uit Basisinstelling: aan	Blokkeert voor alle apparaatkanalen de handmatige inbedrijfsname. Bij de instelling "Uit" kan het apparaat niet meer naar de fabrieksinstelling worden teruggezet.
Repeatermodus	Aan, uit Basisinstelling: uit	Het apparaat kan, naast de andere functies, als repeater worden toegepast. Bij de instelling "aan" herhaalt het apparaat alle ontvangen telegrammen.

## Kanaalinstellingen

Parameter	Instelmogelijkheden, basisinstelling	Verklaringen
Bedrijfsuren omhoog	0...65535 Basisinstelling: actuele waarde	Geteld wordt de tijd, waarin de last fysiek is ingeschakeld (relaiscontact gesloten). Deze parameter kan bijv. na het vervangen van de last weer op "0" worden gezet. Met de knop Resetten wordt de teller weer op "0" gezet. Om de verandering over te nemen, moet het apparaat worden geprogrammeerd.
Bedrijfsuren omlaag	0...65535 Basisinstelling: actuele waarde	Geteld wordt de tijd, waarin de last fysiek is ingeschakeld (relaiscontact gesloten). Deze parameter kan bijv. na het vervangen van de last weer op "0" worden gezet. Met de knop Resetten wordt de teller weer op "0" gezet. Om de verandering over te nemen, moet het apparaat worden geprogrammeerd.

## Uitgebreide kanaalinstellingen

Parameter	Instelmogelijkheden, basisinstelling	Verklaringen
Bedieningsmodus	Rolluik Jaloezie Markies Basisinstelling: rolluik	Zie Apparaat en kanalen.
Handmatige inbedrijfname	Aan, uit Basisinstelling: aan	Blokkeert voor het apparaatkanaal de handmatige inbedrijfname. Bij de instelling "Uit" kan het apparaat niet meer naar de fabrieksinstelling worden teruggezet.
Lokale bediening	Aan, uit Basisinstelling: aan	Blokkeert de bediening met de knop.
Looptijd	1 ... 600 s Basisinstelling: 120 s	Absolute tijd, die de zonwering voor de beweging van de bovenste naar de onderste stand nodig heeft. De invoer is absoluut nodig, wanneer scène- of positiebewegingen moeten worden uitgevoerd.
Lamellenomschakeltijd Doekspantijd	0 ms ... 10 s 300 ms ... 10 s Basisinstelling: 0 ms / 300 ms	Absolute tijd voor het omschakelen van jaloezielamellen. Voor de bedieningsmodus markies kan hier de doekspantijd worden ingesteld.

Minimale omschakeltijd	300 ms ... 10 s Basisinstelling: 1 s	Minimale pauzetijd bij veranderen van de looprichting. Door verhogen van de minimale omschakeltijd kunnen de motoren worden gespaard.
Looprichting invers	Aan, uit Basisinstelling: uit	Inverteert de aansturing van de relaisuitgangen. Bij het inverse bedrijf moeten de relaisuitgangen "omhoog" en "omlaag" precies andersom worden aangestuurd. Dit is bijv. nodig bij dakluikbesturingen.
Gedrag spanningsterugkeer	Geen verandering Geparametreerde waarde Basisinstelling: geen wijziging	Bepaalt het gedrag van de uitgang na spanningsterugkeer. Model REG: busspanningsterugkeer
Geparametreerde jaloeziepositie	0 ... 100 % Basisinstelling: 0 %	Wanneer bij de parameter "gedrag na spanningsterugkeer" de waarde "geparametreerde positie" wordt ingesteld, dan wordt hier de ingestelde zonweringspositie ingenomen.
Geparametreerde lamellenstand	0 ... 100 % Basisinstelling: 0 %	Wanneer bij de parameter "gedrag na spanningsterugkeer" de waarde "geparametreerde positie" wordt ingesteld, dan wordt hier de ingestelde lamellenstand ingenomen.
Gedrag na einde blokkeerfunctie	geen verandering Laatste waarde Neer Op Basisinstelling: geen wijziging	Gedrag van de uitgang na opheffen van een blokkering.
Handmatig opslaan van de scenariowaarden	Aan, uit Basisinstelling: aan	Blokkeert het opslaan van de actuele jaloeziepositie als scenariowaarde in een actor, bij een commando via een zender.
Prioriteit buitensluitbeveiliging	0...4 Basisinstelling: 1	Bepaalt voor het kanaal de prioriteit voor het oproepen en opheffen van een scenario van het type buitensluitbeveiliging.
Jaloezestand buitensluitbeveiliging oproepen	0 ... 100 % Basisinstelling: 0 %	Bepaalt het gedrag van de uitgang bij het activeren van de buitensluitbeveiliging.
Lamellenstand buitensluitbeveiliging oproepen	0 ... 100 % Basisinstelling: 0 %	Bepaalt de lamellenstand bij het activeren van de buitensluitbeveiliging. Alleen zichtbaar wanneer de bedieningsmodus Jaloezie is ingesteld.



Jaloezestand buitensluitbeveiliging opheffen	0 ... 100 % Basisinstelling: 0 %	Bepaalt het gedrag van de uitgang bij het deactiveren van de buitensluitbeveiliging. Alleen zichtbaar wanneer de prioriteit voor de buitensluitbeveiliging 0 is.
Lamellenstand buitensluitbeveiliging opheffen	0 ... 100 % Basisinstelling: 0 %	Bepaalt het gedrag van de uitgang bij het deactiveren van de buitensluitbeveiliging. Alleen zichtbaar wanneer de prioriteit voor de buitensluitbeveiliging 0 is en de bedieningsmodus Jaloezie is ingesteld.
Prioriteit dwangmatig gestuurd	0...4 Basisinstelling: 2	Bepaalt voor het kanaal de prioriteit voor het oproepen en opheffen van een scenario van het type dwangmatig gestuurd.
Jaloezestand dwangmatig gestuurd oproepen	0 ... 100 % Basisinstelling: 0 %	Bepaalt het gedrag van de uitgang bij het activeren van dwangmatig gestuurd.
Lamellenstand dwangmatig gestuurd oproepen	0 ... 100 % Basisinstelling: 0 %	Bepaalt de lamellenstand van de uitgang bij het activeren van dwangmatig gestuurd. Alleen zichtbaar wanneer de bedieningsmodus Jaloezie is ingesteld.
Jaloezestand dwangmatig gestuurd opheffen	0 ... 100 % Basisinstelling: 0 %	Bepaalt het gedrag van de uitgang bij het deactiveren van dwangmatig gestuurd. Alleen zichtbaar wanneer de prioriteit voor dwangmatig gestuurd 0 is.
Lamellenstand dwangmatig gestuurd opheffen	0 ... 100 % Basisinstelling: 0 %	Bepaalt de lamellenstand van de uitgang bij het deactiveren van dwangmatig gestuurd. Alleen zichtbaar wanneer de prioriteit voor dwangmatig gestuurd 0 is en de bedieningsmodus Jaloezie is ingesteld.
Prioriteit windalarm	0...4 Basisinstelling: 3	Bepaalt voor het kanaal de prioriteit voor het oproepen en opheffen van een scenario van het type windalarm.
Jaloezestand windalarm oproepen	0 ... 100 % Basisinstelling: 0 %	Bepaalt het gedrag van de uitgang bij het activeren van het windalarm.
Lamellenstand windalarm oproepen	0 ... 100 % Basisinstelling: 0 %	Bepaalt de lamellenstand van de uitgang bij het activeren van het windalarm. Alleen zichtbaar wanneer de bedieningsmodus Jaloezie is ingesteld.

Jaloeziestand windalarm opheffen	0 ... 100 % Basisinstelling: 0 %	Bepaalt het gedrag van de uitgang bij het deactiveren van het windalarm. Alleen zichtbaar wanneer de prioriteit voor het windalarm 0 is.
Lamellenstand windalarm opheffen	0 ... 100 % Basisinstelling: 0 %	Bepaalt de lamellenstand van de uitgang bij het deactiveren van het windalarm. Alleen zichtbaar wanneer de prioriteit voor het windalarm 0 is en de bedieningsmodus Jaloezie is ingesteld.
Prioriteit zonwering	0...4 Basisinstelling: 0	Bepaalt voor het kanaal de prioriteit voor het oproepen en opheffen van een scenario van het type zonwering.
Jaloeziestand zonwering oproepen	0 ... 100 % Basisinstelling: 100 %	Bepaalt het gedrag van de uitgang bij het activeren van de zonwering.
Lamellenstand zonwering oproepen	0 ... 100 % Basisinstelling: 100 %	Bepaalt de lamellenstand van de uitgang bij het activeren van de zonwering. Alleen zichtbaar wanneer de bedieningsmodus Jaloezie is ingesteld.
Jaloeziestand zonwering opheffen	0 ... 100 % Basisinstelling: 0 %	Bepaalt het gedrag van de uitgang bij het deactiveren van de zonwering. Alleen zichtbaar wanneer de prioriteit voor de zonwering 0 is.
Lamellenstand zonwering opheffen	0 ... 100 % Basisinstelling: 0 %	Bepaalt de lamellenstand van de uitgang bij het deactiveren van de zonwering. Alleen zichtbaar wanneer de prioriteit voor de zonwering 0 is en de bedieningsmodus Jaloezie is ingesteld.
Prioriteit schemering	0...4 Basisinstelling: 0	Bepaalt voor het kanaal de prioriteit voor het oproepen en opheffen van een scenario van het type schemering.
Jaloeziestand schemering oproepen	0 ... 100 % Basisinstelling: 100 %	Bepaalt het gedrag van de uitgang bij het activeren van de schemeringsfunctie.
Lamellenstand schemering oproepen	0 ... 100 % Basisinstelling: 100 %	Bepaalt de lamellenstand van de uitgang bij het activeren van de schemeringsfunctie. Alleen zichtbaar wanneer de bedieningsmodus Jaloezie is ingesteld.
Jaloeziestand schemering opheffen	0 ... 100 % Basisinstelling: 0 %	Bepaalt het gedrag van de uitgang bij het deactiveren van de schemeringsfunctie. Alleen zichtbaar wanneer de prioriteit voor de schemeringsfunctie 0 is.

Lamellenstand schemering opheffen	0 ... 100 % Basisinstelling: 0 %	Bepaalt de lamellenstand van de uitgang bij het deactiveren van de schemeringsfunctie. Alleen zichtbaar wanneer de prioriteit voor de schemeringsfunctie 0 is en de bedieningsmodus Jaloezie is ingesteld.
-----------------------------------	-------------------------------------	--

### Vensterinformatie

Bij de kanaalkeuze in het venster informatie kunnen de volgende instellingen worden uitgevoerd resp. waarden worden weergegeven.

Weergavewaarde	Verklaringen
Positiewaarde jaloezie	De positiewaarde van de jaloezie kan worden veranderd.
Positiewaarde lamel	De positiewaarde van de lamel kan worden veranderd.
Dwangmatig gestuurd	Weergave van de status van de dwangmatige aansturing.
Buitensluitbeveiliging	Weergave van de status van de buitensluitbeveiliging.
Bedrijfsuren OMHOOG	Indicatie van het aantal bedrijfsuren in de richting OMHOOG sinds de laatste reset in het venster instellingen.
Bedrijfsuren OMLAAG	Indicatie van het aantal bedrijfsuren in de richting OMLAAG sinds de laatste reset in het venster instellingen.

### 6.3 Toebehoren

Inbouwadapter Mini-behuizing  
eNet-server

Best. nr. 5429 00  
Best. nr. 5301 00

### 6.4 Conformiteit

Hiermee verklaart Gira Giersiepen GmbH & Co. KG dat het draadloze installatietype  
Best. nr. 5427 00

voldoet aan richtlijn 2014/53/EU. Het volledige artikelnummer vindt u op het apparaat. De volledige tekst van de EU-Verklaring van overeenstemming is op het volgende internetadres beschikbaar: [www.gira.de/konformitaet](http://www.gira.de/konformitaet)

### 6.5 Garantie

De wettelijk vereiste garantie wordt uitgevoerd via de vakhandel.

Een gebrekkig apparaat kunt u met een omschrijving van de fout aan de betreffende verkoper ((elektrotechnische) vakhandel/installatiebedrijf) overhandigen of portvrij opsturen. Deze stuurt het apparaat door naar het Gira Service Center.

**Gira**  
**Giersiepen GmbH & Co. KG**  
Elektro-Installations-  
Systeme

Industriegebiet Mermbach  
Dahlienstraße  
42477 Radevormwald

Postfach 12 20  
42461 Radevormwald

Deutschland

Tel +49(0)21 95 - 602-0  
Fax +49(0)21 95 - 602-191

[www.gira.de](http://www.gira.de)  
[info@gira.de](mailto:info@gira.de)