

Actuador inalámbrico de persianas de 1 elemento Mini

Núm. de pedido : 5427 00

Manual de instrucciones**1 Indicaciones de seguridad**

Sólo los operarios cualificados pueden montar y conectar aparatos eléctricos.

Se pueden producir lesiones, incendios o daños materiales. Deberá leerse completamente y tenerse en cuenta el manual de instrucciones.

Peligro de descarga eléctrica. Desconectar el aparato antes de proceder a realizar tareas o someter a carga. Tenga en cuenta todos los interruptores de potencia susceptibles de suministrar tensiones peligrosas al aparato o a la carga.

Si se conectan en paralelo varios motores en una salida, es imprescindible tener en cuenta las indicaciones del fabricante y utilizar, en caso necesario, un relé de desconexión. Los motores podrían dañarse.

Peligro físico. Utilizar el aparato solamente para accionar motores de persianas enrollables y de celosías o de toldos. No conectar ninguna otra carga.

Utilizar solamente motores de persiana con interruptores final de carrera mecánicos o electrónicos. Comprobar que los sensores están ajustados correctamente. Tener en cuenta las indicaciones del fabricante del motor. El dispositivo puede ser dañado.

Estas instrucciones forman parte del producto y deben permanecer en manos del consumidor final.

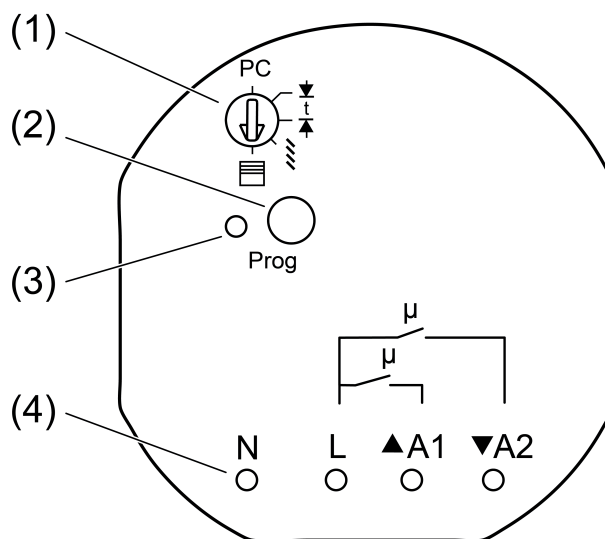
2 Estructura del aparato

Imagen 1: Vista frontal

- (1) Conmutador de modos de funcionamiento
- (2) Tecla **Prog**
- (3) LED de estado
- (4) Puntos de medición para medición de tensión, bornes de conexión detrás

3 Función

Uso conforme a lo previsto

- Control de persianas de accionamiento eléctrico, como persianas de celosía, persianas enrollables y marquesinas
- Manejo con un radioemisor eNet apropiados
- Montaje en caja para mecanismos según DIN 49073
- Montaje sobre revoque o en carcasa (accesorios) para techos intermedios

Características del Producto

- Conmutador de modos de funcionamiento para la conmutación a actuador de persianas de celosía, actuador de persianas enrollables o parametrización a través del servidor eNet
- Posicionamiento de la cortina y de las láminas a través del acceso a escenas
- Posiciones para protección solar y crepúsculo memorizables
- Notificación de estado a radioemisor
- Salida conmutable con tecla **Prog**
- Tiempo de ejecución del elemento de protección solar memorizable
- Tiempo de reversión de las láminas memorizable
- Tensado de cortina en marquesinas
- Indicación de estado mediante LED

Ajustable con el servidor eNet:

- Tiempo de reversión en cambio de sentido
- Sentido de movimiento reversible
- Bloqueos de mando
- Posición para protección solar, crepúsculo, protección contra encierro exterior y alarma de viento



Al utilizar el eNet Server, el manejo y la señalización pueden diferir de lo aquí descrito.

Funciones adicionales con el eNet Server:

- Radiotransmisión íntegramente codificada (AES-CCM) a partir de la versión 2.0 del eNet Server
- Actualización del software del aparato
- Función de repetidor
- Lectura de memoria de errores

Comportamiento tras el restablecimiento de la tensión

El servidor eNet permite parametrizar el comportamiento tras el restablecimiento de la tensión de red. Ajuste de fábrica: ninguna acción.

4 Manejo

El manejo se realiza con radioemisores, observar las instrucciones del radioemisor.

5 Información para los operarios cualificados eléctricamente

5.1 Montaje y conexión eléctrica



¡PELIGRO!

Peligro de descarga eléctrica por contacto con piezas conductoras de corriente.

Las descargas eléctricas pueden provocar la muerte.

Antes de trabajar en el aparato o en la carga, desconectar todos los interruptores de línea. ¡Cubrir todas las piezas bajo tensión que se encuentren en el entorno!

Montar y conectar actuador

Para garantizar una buena calidad de transmisión, mantener una distancia de seguridad con respecto a fuentes de perturbaciones, como p. ej. superficies metálicas, hornos microondas, equipos de alta fidelidad, televisores, balastos o transformadores.

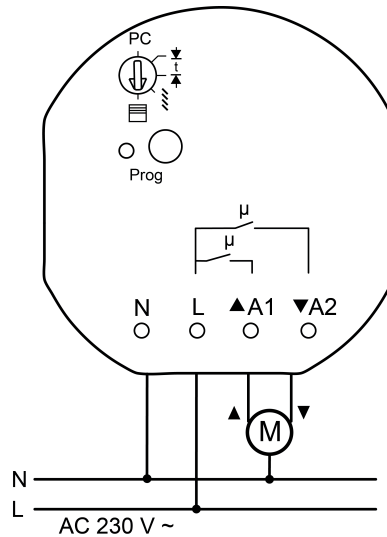


Imagen 2: Ejemplo de conexión

- Conectar la carga según el ejemplo de conexión (figura 2).
- Colocar el actuador en la caja portamecanismos de manera que la tecla **Prog** y el LED de estado estén bien visibles.

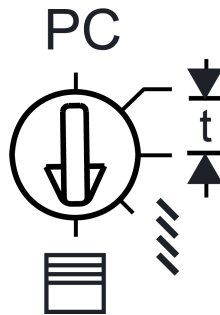


Imagen 3: Conmutador de modos de funcionamiento

Posición del conmutador	Función
PC	Modo de funcionamiento y parámetros ajustados con el servidor eNet *)
▼t	Puesta en funcionamiento - Calcular tiempo de ejecución
▲t	Puesta en funcionamiento - Calcular tiempo de láminas
≡	Modo de funcionamiento Persiana
☰	Modo de funcionamiento Persiana, Toldo

*) Si se gira el conmutador de modos de funcionamiento desde la posición **PC** a otro modo de funcionamiento, los parámetros adoptarán los ajustes de fábrica. Los ajustes realizados con el eNet Server se perderán.

- Ajustar el conmutador de modos de funcionamiento.
- Conectar la tensión de alimentación.

i Pulsando brevemente la tecla Prog se puede conmutar la carga.
LED de estado encendido: salida conectada.
LED de estado apagado: salida desconectada.

- Realizar puesta en funcionamiento.
- i** En situaciones de montaje con difícil accesibilidad tras la puesta en servicio y para realizar una prueba de funcionamiento, girar el interruptor de modos de servicio hasta la posición **PC**. De esta forma se pueden realizar modificaciones posteriores de los ajustes del aparato sin esfuerzos excesivos de instalación con ayuda del eNet Server.
- Montar tapa.

5.2 Puesta en funcionamiento



¡PELIGRO!

Peligro de descarga eléctrica por contacto con piezas conductoras de corriente.

Las descargas eléctricas pueden provocar la muerte.

Durante la puesta en servicio se deben cubrir los elementos conductores de tensión en los radioemisores y actuadores y su entorno.

- i** De forma alternativa a lo aquí descrito también se puede poner en funcionamiento el actuador con eNet Server.
- i** Requisito para desplazamientos de escena y posición es que los tiempos de ejecución de la cortina conectada estén memorizados en el actuador.

Memorizar el tiempo de ejecución de la cortina para persianas enrollables

El conmutador de modos de funcionamiento (figura 3) se encuentra en la posición persiana de celosía ☸ o persiana enrollable ☳.

- Girar el conmutador de modos de funcionamiento (1) hasta la posición ▲ t, hasta que la cortina alcance la posición final superior.
- Girar el conmutador de modos de funcionamiento hasta la posición ▼ t.
La cortina se desplaza hacia abajo.
- Al alcanzar la posición final inferior, girar el conmutador de modos de funcionamiento hasta la posición ☳.
Se memoriza el tiempo de ejecución y la cortina se desplaza hasta la posición superior.

Memorizar el tiempo de ejecución para persianas


El conmutador de modos de funcionamiento (figura 3) se encuentra en la posición persiana de celosía ☸ o persiana enrollable ☳.

- Girar el conmutador de modos de funcionamiento (1) hasta la posición ▲ t, hasta que la cortina alcance la posición final superior.
- Girar el conmutador de modos de funcionamiento hasta la posición ▼ t.
La cortina se desplaza hacia abajo.
- Al alcanzar la posición final inferior, girar el conmutador de modos de funcionamiento hasta la posición ▲ t.
- Si las láminas se encuentran completamente invertidas, girar el conmutador de modos de funcionamiento hasta la posición ☸.
Se memorizan los tiempos de ejecución y la cortina se desplaza hasta la posición superior.

Memorizar el tiempo de ejecución de la marquesina

El conmutador de modos de funcionamiento (figura 3) se encuentra en la posición persiana de celosía ☸ o persiana enrollable ☳.

- Girar el conmutador de modos de funcionamiento (1) hasta la posición ▲ t, hasta que la cortina alcance la posición final superior.
- Girar el conmutador de modos de funcionamiento hasta la posición ▼ t.
- Para marquesinas sin función de tensado de cortina: al alcanzar la posición final extendida, girar el conmutador de modos de funcionamiento hasta la posición ▲ t. En cuanto la cortina está tensada, girar el conmutador de modos de funcionamiento hasta la posición ☳.

- Para marquesinas con función de tensado de cortina propia: al alcanzar la posición final extendida, girar el conmutador de modos de funcionamiento hasta la posición .
Se memorizan los tiempos de ejecución y la cortina se desplaza hasta la posición superior.

Conectar actuador con radioemisor

La carga está desconectada.

- Pulsar la tecla **Prog** durante más de 4 segundos.
El elemento de protección solar se acciona.
Al cabo de 4 segundos, el LED de estado parpadea y el elemento de protección solar se detiene. El actuador se encuentra en el modo de programación durante aprox. 1 minuto.
- Activar el modo de programación del radioemisor (consultar las instrucciones del radioemisor).
- Activar un telegrama en el radioemisor.
El LED de estado se enciende durante 5 segundos.
El actuador está conectado con el radioemisor. El actuador y el radioemisor abandonan automáticamente el modo de programación.
- i** Si el LED de estado del actuador parpadea durante aprox. 5 segundos 3 veces con un intervalo de 1 segundo, la programación no se ha realizado con éxito. No hay espacios de memoria libres en el actuador o en el radioemisor.
- i** Las teclas de escena se deben conectar por separado.

Separar la conexión con un radioemisor

- Ejecutar los mismos pasos que para la conexión (véase Conectar el actuador con el radioemisor).
El LED de estado del actuador parpadea rápidamente durante 5 segundos.
El actuador se desconecta del radioemisor. El actuador y el radioemisor abandonan automáticamente el modo de programación.
- i** Si existen varias conexiones o teclas de escena para un mismo radioemisor, se deberán desconectar todas individualmente.

Reiniciar el aparato con los ajustes de fábrica

Todas las conexiones con radioemisores se separan y los parámetros se reinician con los ajustes de fábrica. Si el conmutador de modos de funcionamiento se encuentra en **PC**, se ajustará el modo de funcionamiento persiana enrollable.

- i** Las conexiones se mantienen en los radioemisores y deben ser borradas por separado.

La carga está desconectada.

- Mantener pulsada la tecla **Prog** durante al menos 20 segundos.
El elemento de protección solar se acciona.
Al cabo de 4 segundos, el LED de estado parpadea y el elemento de protección solar se detiene. Al cabo de 20 segundos, el LED de estado parpadeará más rápidamente.
- Soltar la tecla **Prog** y pulsarla de nuevo brevemente antes de que transcurran de 10 segundos.
El LED de estado parpadeará durante aprox. 5 segundos más lentamente.
El aparato se ha reiniciado con los ajustes de fábrica.

6 Anexo

6.1 Datos técnicos

Tensión nominal	AC 230 V ~
Frecuencia de la red	50 / 60 Hz
Temperatura ambiente	-25 ... +70 °C
Tiempo mínimo de accionamiento en el modo de funcionamiento	
Persiana	0,1 s
Persiana enrollable	0,3 s

Corriente de conexión mínima AC	100 mA
Tipo de contacto	μ
Potencia en espera (standby)	máx. 0,5 W
Tiempo de ejecución	1 ... 600 s
Ajuste de fábrica tiempo de ejecución	120 s
Tiempo de desplazamiento de las lamas	0 ... 10 s
Potencia de conexión	
Motores	1000 W
Conexión monofilar	0,75 ... 4 mm ²
flexible con funda terminal	0,75 ... 2,5 mm ²
Dimensiones Ø×H	53×28 mm
Radiofrecuencia	868,0 ... 868,6 MHz
potencia de emisión	máx. 20 mW
Alcance del emisor en campo abierto	típ. 100 m
Categoría de receptor	2

6.2 Lista de parámetros

Los parámetros de dispositivo pueden ser modificados con el servidor eNet:

Device and channels

Parameters	Setting options, Basic setting	Explanations
Function	Venetian blind, unused, basic position: Venetian blind	<p>Venetian blind The channel is integrated for the "Venetian blind" central function in the eNet SMART HOME app.</p> <p>Unused The channel is not displayed in the eNet SMART HOME app and is disabled for use in the commissioning interface.</p>
Operating mode	Roller shutter Venetian blind Awning Basic setting: Roller shutter	<p>Roller shutter A rolling shutter or an awning is controlled for which the Fabric stretching function is required.</p> <p>Venetian blind A Venetian blind is controlled.</p> <p>Awning An awning is controlled for which the Fabric stretching function is required.</p>

Advanced device settings

Parameters	Setting options, Basic setting	Explanations
Manual commissioning	On, Off Basic setting: On	Disables manual commissioning for all device channels. In the "Off" setting, the device cannot be reset to the factory setting.

Repeater mode	On, Off Basic setting: Off	In addition to its other functions, the device can be used as a repeater. In the "On" setting, the device repeats all the received telegrams.
---------------	-------------------------------	---

Channel settings

Parameters	Setting options, Basic setting	Explanations
Operating hours up	0...65535 Basic setting: Current value	The time is counted during which the load is physically switched on (relay contact closed). This parameter can be reset to "0", for example after exchanging the load. The Reset button is used to reset the meter to "0". The device must be programmed to apply the change.
Operating hours down	0...65535 Basic setting: Current value	The time is counted during which the load is physically switched on (relay contact closed). This parameter can be reset to "0", for example after exchanging the load. The Reset button is used to reset the meter to "0". The device must be programmed to apply the change.

Extended channel settings

Parameters	Setting options, Basic setting	Explanations
Operating mode	Roller shutter Venetian blind Awning Basic setting: Roller shutter	See Device and channels.
Manual commissioning	On, Off Basic setting: On	Blocks manual commissioning for the device channel. In the "Off" setting, the device cannot be reset to the factory setting.
Local Operation	On, Off Basic setting: On	Blocks the output for operation using the button.
Running time	1 ... 600 sec Basic setting: 120 s	Absolute time which the blind/shutter requires from the top to the bottom end position. The entry is essential if scene or position movements are to occur.

Slat change-over time Fabric-stretching time	0 ms ... 10 sec 300 ms ... 10 s Basic setting: 0 ms / 300 ms	Absolute time for changing-over Venetian blind slats. The fabric stretching time can also be set here for the Awning operating mode.
Minimum change-over-time	300 ms ... 10 sec Basic setting: 1 s	Minimum interruption time when changing directions. Increasing the minimum change-over time will cause less wear on the motors.
Invert movement direction	On, Off Basic setting: Off	Inverts the activation of the relay outputs. During inverted operation, the relay outputs "Up" and "Down" should be activated in reverse. This is required, for example, for controlling skylights.
Behaviour on voltage return	No change Configured value Basic setting: No change	Defines the behaviour of the output after voltage return. RMD design: Bus voltage return
Configured venetian blind position	0 ... 100 % Basic setting: 0 %	If the value "Configured position" is entered for the parameter "Behaviour after voltage return", then the blind/shutter position set here is approached.
Configured slat position	0 ... 100 % Basic setting: 0 %	If the value "Configured position" is entered for the parameter "Behaviour after voltage return", then the slat position set here is approached.
Behaviour after the end of the disabling function	no change Last value Down up Basic setting: No change	Behaviour of the output when a block is removed.
Manual saving of the scene values	On, Off Basic setting: On	Disables the saving of the current Venetian blind position as scene value in an actuator for a command via a transmitter.
Priority, lock-out protection	0...4 Basic setting: 1	Specifies the priority for recalling and removing a scene of type Lock-out protection for the channel.
Activate lock-out protection blind position	0 ... 100 % Basic setting: 0 %	Defines the behaviour of the output on activating the lock-out protection.
Activate lock-out protection slat position	0 ... 100 % Basic setting: 0 %	Defines the slat position of the output on activating the lock-out protection. Only visible when the Venetian blind operating mode is set.

Deactivate lock-out protection blind position	0 ... 100 % Basic setting: 0 %	Defines the behaviour of the output on deactivating the lock-out protection. Only visible when the priority for the lock-out protection is 0.
Deactivate lock-out protection slat position	0 ... 100 % Basic setting: 0 %	Defines the behaviour of the output on deactivating the lock-out protection. Only visible when the priority for lock-out protection is 0 and the Venetian blind operating mode is set.
Priority, restraint	0...4 Basic setting: 2	Specifies the priority for recalling and removing a scene of type Restraint for the channel.
Activate force operation blind position	0 ... 100 % Basic setting: 0 %	Defines the behaviour of the output on activating the forced operation.
Recall forced operation slat position	0 ... 100 % Basic setting: 0 %	Defines the slat position of the output on activating forced operation. Only visible when the Venetian blind operating mode is set.
Deactivate force operation blind position	0 ... 100 % Basic setting: 0 %	Defines the behaviour of the output on deactivating the forced operation. Only visible when the priority for the forced operation is 0.
Deactivate forced operation slat position	0 ... 100 % Basic setting: 0 %	Defines the slat position of the output on deactivating forced operation. Only visible when the priority for the forced operation is 0 and the Venetian blind operating mode is set.
Priority, wind alarm	0...4 Basic setting: 3	Specifies the priority for recalling and removing a scene of type Wind alarm for the channel.
Activate wind alarm blind position	0 ... 100 % Basic setting: 0 %	Defines the behaviour of the output on activating the wind alarm.
Recall wind alarm slat position	0 ... 100 % Basic setting: 0 %	Defines the slat position of the output on activating the wind alarm. Only visible when the Venetian blind operating mode is set.
Deactivate wind alarm blind position	0 ... 100 % Basic setting: 0 %	Defines the behaviour of the output on deactivating the wind alarm. Only visible when the priority for the wind alarm is 0.

Deactivate wind alarm slat position	0 ... 100 % Basic setting: 0 %	Defines the slat position of the output on deactivating the wind alarm. Only visible when the priority for the wind alarm is 0 and the Venetian blind operating mode is set.
Priority, sun protection	0...4 Basic setting: 0	Specifies the priority for recalling and removing a scene of type Sun protection for the channel.
Activate sun protection blind position	0 ... 100 % Basic setting: 100 %	Defines the behaviour of the output on activating the sun protection.
Recall sun protection slat position	0 ... 100 % Basic setting: 100 %	Defines the slat position of the output on activating the sun protection. Only visible when the Venetian blind operating mode is set.
Deactivate sun protection blind position	0 ... 100 % Basic setting: 0 %	Defines the behaviour of the output on deactivating the sun protection. Only visible when the priority for the sun protection is 0.
Deactivate sun protection slat position	0 ... 100 % Basic setting: 0 %	Defines the slat position of the output on deactivating the sun protection. Only visible when the priority for the sun protection is 0 and the Venetian blind operating mode is set.
Priority, twilight	0...4 Basic setting: 0	Specifies the priority for recalling and removing a scene of type Twilight for the channel.
Activate twilight blind position	0 ... 100 % Basic setting: 100 %	Defines the behaviour of the output on activating the twilight function.
Activate twilight slat position	0 ... 100 % Basic setting: 100 %	Defines the slat position of the output on activating the twilight function. Only visible when the Venetian blind operating mode is set.
Deactivate twilight blind position	0 ... 100 % Basic setting: 0 %	Defines the behaviour of the output on deactivating the twilight function. Only visible when the priority for the twilight function is 0.
Deactivate twilight slat position	0 ... 100 % Basic setting: 0 %	Defines the slat position of the output on deactivating the twilight function. Only visible when the priority for the twilight function is 0 and the Venetian blind operating mode is set.

Information window

During channel selection in the Information window, the following settings can be made or values displayed.

Display value	Explanations
Position value, venetian blind	The position value of the Venetian blind can be changed.
Position value, slat	The position value of the slat can be changed.
Restraint	Display of forced position status.
Lock-out protection	Display of the lock-out protection status
Operating hours UP	Display of the operating hours in the UP direction since the last restart in the Settings window.
Operating hours DOWN	Display of the operating hours in the DOWN direction since the last restart in the Settings window.

6.3 Accesorio

Adaptador de montaje para caja mini
Servidor eNet

Núm. de pedido 5429 00
Núm. de pedido 5301 00

6.4 Conformidad

Mediante la presente Gira Giersiepen GmbH & Co. KG declara que el tipo de instalación inalámbrica

Núm. de pedido 5427 00

se corresponde con la Directiva 2014/53/UE. Encontrará el número de artículo completo en el aparato. El texto íntegro de la declaración de conformidad UE se encuentra disponible en la siguiente dirección: www.gira.de/konformitaet

6.5 Garantía

La garantía es efectiva dentro del marco las disposiciones legales a través de un establecimiento especializado.

Entregue o envíe el dispositivo defectuoso libre de franqueo con una descripción del problema a su distribuidor correspondiente (establecimiento especializado/ empresa de instalación/establecimiento especializado en electricidad). Éste se encargará de enviar los dispositivos al Gira Service Center.

Gira
Giersiepen GmbH & Co. KG
Elektro-Installations-
Systeme

Industriegebiet Mermbach
Dahlienstraße
42477 Radevormwald

Postfach 12 20
42461 Radevormwald

Deutschland

Tel +49(0)21 95 - 602-0
Fax +49(0)21 95 - 602-191

www.gira.de
info@gira.de