

Adattatore di montaggio scatola Mini

N. ord. : 5429 00

Istruzioni per l'uso**1 Indicazioni di sicurezza**

L'installazione e il montaggio di apparecchi elettrici devono essere eseguiti esclusivamente da elettrotecnici.

Pericolo di scossa elettrica. Utilizzare l'alloggiamento esclusivamente per gli apparecchi eNet.

Queste istruzioni costituiscono parte integrante del prodotto e devono essere conservate dal cliente finale.

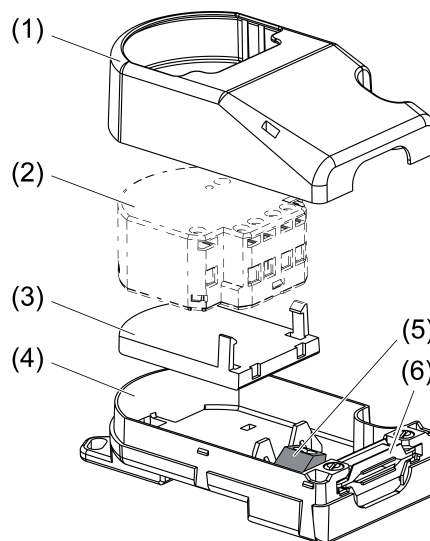
2 Struttura dell'apparecchio

Figura 1: Componenti alloggiamento

- (1) Coperchio alloggiamento
- (2) Mini-apparecchio eNet
- (3) Adattatore per trasmettitore universale eNet e per il sensore energetico
- (4) Parte inferiore dell'alloggiamento
- (5) Morsetto per connessione in parallelo del conduttore di protezione
- (6) Scarico trazione

3 Funzione**Usò conforme**

- Alloggiamento per mini-attuatori eNet e per mini-sensori
- Installazione nei controsoffitti e sopra intonaco

Caratteristiche del prodotto

- Fissaggio su guida DIN secondo DIN EN 60715 possibile

4 Informazioni per elettrotecnici

4.1 Montaggio e collegamento elettrico

**PERICOLO!**

Scossa elettrica in caso di contatto con componenti sotto tensione.

La scossa elettrica può provocare il decesso.

Prima di eseguire i lavori attivare l'apparecchio e coprire le parti sotto tensione presenti nell'ambiente circostante!

Installare l'alloggiamento

L'attuatore o il sensore eNet è collegato correttamente.

- Far scattare l'adattatore (3) nel trasmettitore universale eNet o nel sensore energetico.
- Inserire l'apparecchio eNet nella parte inferiore dell'alloggiamento (4) in modo tale che l'apparecchio sia comandabile dal coperchio dell'alloggiamento.

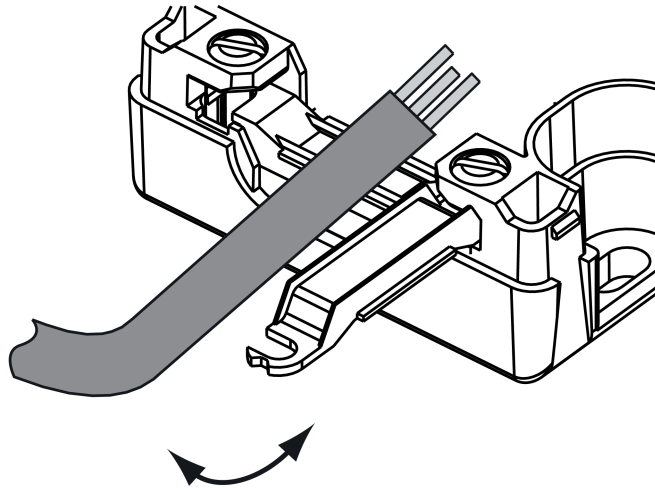


Figura 2: Scarico trazione

- Verificare lo scarico trazione (figura 2).
Per uno scarico trazione sicuro, utilizzare un massimo di due cavi aventi lo stesso diametro. Cavo consigliato per uno scarico trazione efficace: H05VV-F 3G 1,5.
- Riporre il coperchio sulla parte inferiore dell'alloggiamento e premere.

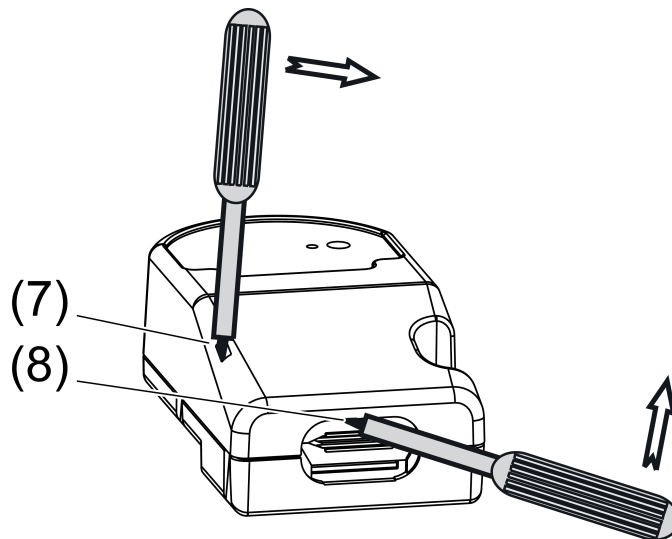
Aprire l'alloggiamento

Figura 3: Aprire l'alloggiamento

- Inserire il cacciavite nell'apertura (7) e sollevare leggermente verso l'esterno il coperchio dell'alloggiamento (figura 3).
 - Successivamente, inserire il cacciavite tra lo scarico trazione e la parte superiore dell'alloggiamento (8) e sollevare verso l'alto.
- i** Un adattatore (3) inserito con scatto può essere sollevato con un cacciavite. Per fare ciò, inserire il cacciavite nel settore di arresto.

5 Appendice**5.1 Dati tecnici**

Dimensioni L×H×P

97×53×36 mm

5.2 Garanzia

La garanzia viene concessa tramite il rivenditore specializzato ai sensi delle disposizioni di legge.

Si prega di consegnare o di inviare gli apparecchi difettosi insieme ad una descrizione del guasto al rivenditore da cui sono stati acquistati (rivenditore specializzato/ditta di installazione/rivenditore di materiale elettrico). Costui inoltrerà poi gli apparecchi al Gira Service Center.

Gira
Giersiepen GmbH & Co. KG
Elektro-Installations-
Systeme

Industriegebiet Mermbach
Dahlienstraße
42477 Radevormwald

Postfach 12 20
42461 Radevormwald

Deutschland

Tel +49(0)21 95 - 602-0
Fax +49(0)21 95 - 602-191

www.gira.de
info@gira.de