

Bedieningsvoorschrift

Draadloze dimactor enkelvoudig
Best. nr. 5430 00

1	Veiligheidsinstructies	3
2	Bedoeld gebruik.....	3
3	Bediening.....	4
4	Informatie voor elektrotechnicus.....	5
4.1	Montage en elektrische aansluiting.....	5
4.2	Inbedrijfname	9
5	Technische gegevens.....	10
6	Parameterlijst.....	11
7	Hulp bij problemen.....	22
8	Toebehoren	24
9	Garantie	24

1 Veiligheidsinstructies



De montage en aansluiting van elektrische apparaten mag alleen worden uitgevoerd door een elektrotechnicus.

Ernstig letsel, brand of materiële schade mogelijk. Handleiding volledig doorlezen en aanhouden.

Gevaar door elektrische schokken. Voordat werkzaamheden aan het apparaat of de last worden uitgevoerd, moeten deze worden vrijgeschakeld. Daarbij moet rekening worden gehouden met alle installatieautomaten die gevaarlijke spanningen aan het apparaat of de last leveren.

Gevaar door elektrische schokken. Apparaat is niet geschikt voor vrijgeschakelen. Ook bij uitgeschakeld apparaat is de last niet galvanisch van het net gescheiden.

Gevaar door elektrische schokken. Bij de installatie en het leggen van de kabels de voor SELV-circuits geldende voorschriften en normen aanhouden.

Gevaar voor beschadiging, wanneer de ingestelde bedieningsmodus en de lastsoort niet bij elkaar passen. Bij aansluiten of vervangen van de last de correcte bedieningsmodus instellen.

Brandgevaar. Bij gebruik met inductieve trafo's iedere trafo overeenkomstig de specificaties van de leverancier aan de primaire zijde zekeren. Uitsluitend veiligheidstransformatoren conform EN 61558-2-6 gebruiken.

Brandgevaar! Gebruik uitsluitende met de onder toebehoren genoemde voedingsspanningen.

Deze handleiding is onderdeel van het product en moet door de eindklant worden bewaard.

2 Bedoeld gebruik

- Schakelen en dimmen van verlichting
- Gebruik met voedingsspanning REG en ontvangstmodule REG of eNet Server (zie toebehoren)
- Bediening met eigen radiografische zenders
- Montage op DIN-rail conform EN 60715 in kleine verdeelkast.

Producteigenschappen

- Inschakelen via lampbesparende softstart
- Inschakellichtsterkte kan permanent worden bewaard
- Minimale lichtsterkte permanent bewaard
- Scenariobedrijf mogelijk
- Statusindicatie met LED
- Statuserugmelding aan radiografische zender
- Met knop **Prog.** schakelbaar

- Elektronische kortsluitbeveiliging met permanente afschakeling ten laatste na 7 seconden
- Elektronische overtemperatuurbeveiliging
- Automatische of handmatige instelling van het bij de last passende dimprincipe
- Vermogensuitbreiding door vermogensvergroeters mogelijk

Met eNet-server instelbaar:

- Maximale lichtsterkte
- Dimsnelheid
- In-/uitschakelvertraging
- Op-/afdimhelling
- Uitschakelvoorwaarschuwing
- Bedieningsblokkering
- Constant-aan, Constant-uit
- Hotelfunctie
- Nalooptijd
- Lichtregeling

Extra functies met eNet Server:

- Volledig gecodeerde radiografische overdracht (AES-CCM) vanaf eNet Server softwareversie 2.0
- Update van de apparaatsoftware
- Foutengeheugen uitlezen

Gedrag bij uitval busspanning en -terugkeer

Bij uitval van de busspanning schakelt de actor uit. Met eNet servers is het gedrag na terugkeer van de busspanning parametreerbaar. Fabrieksinstelling: Uit.

3 Bediening

- i** Bij gebruik met de eNet Server kunnen bediening en signalering van de beschrijving hier afwijken.

Bediening met radiografische zenders

De bediening volgt met radiografische zenders, houd de handleidingen van de radiografische zenders aan.

Bediening met knop Prog

Licht schakelen

- Knop **Prog** (3) kort indrukken.

Het licht schakelt met de opgeslagen inschakellichtsterkte in, of het schakelt uit

Status-LED (4) brandt: uitgang is ingeschakeld.

Status-LED (4) uit: uitgang is uitgeschakeld.

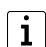
Inschakellichtsterkte opslaan

- Licht met een verbonden radiografische zender op de gewenste lichtsterkte instellen.

- Toets **Prog** langer dan 4 seconden indrukken.

Het licht schakelt kort uit en dan op de nieuwe inschakellichtsterkte weer aan.

Inschakellichtsterkte is opgeslagen.

-  Als alternatief kan de inschakellichtsterkte met een radiografische zender, bijv. wandzender, worden opgeslagen.

4 Informatie voor elektrotechnicus

4.1 Montage en elektrische aansluiting



GEVAAR!

Levensgevaar door elektrische schokken.

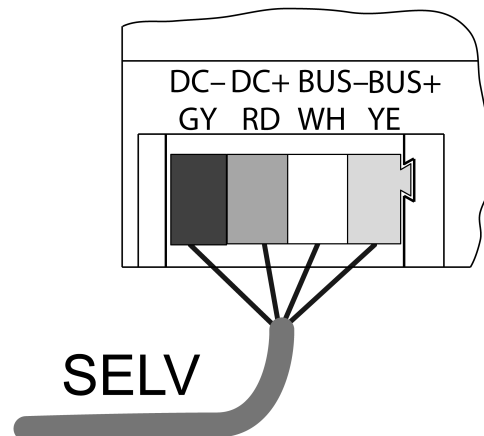
Voordat werkzaamheden aan het apparaat of de last worden uitgevoerd, moeten alle bijbehorende installatie-automaaten worden vrijgeschakeld. Spanningvoerende delen afdekken!

Apparaat monteren

Let op het temperatuurbereik. Zorg voor voldoende koeling. Bij gebruik van meerdere dimmers of onderdelen in een onderverdeling tussen de apparaten een afstand van 18 mm (1 TE) aanhouden.

- Apparaat op DIN-rail monteren. De uitgangsklemmen moeten aan de bovenkant liggen.

Buskabel aansluiten



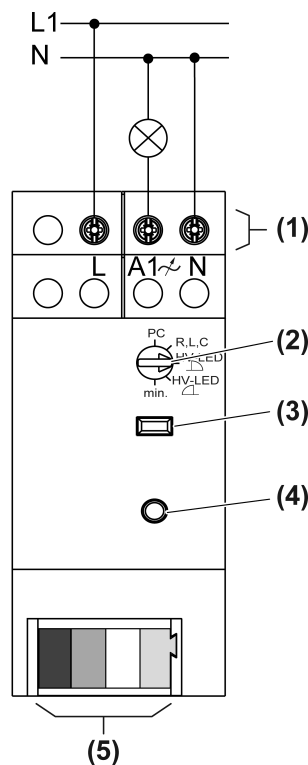
Afbeelding 1: Aansluitschema buskabel

Opschrift / Kleur	Aansluiting
DC- / GY donkergrijs	Voedingsspanning -
DC+ / RD rood	Voedingsspanning +
Bus- / WH wit	Datakabel -
Bus+ / YE geel	Datakabel +

Als buskabel bijv. J-Y(St)Y 2x2x0,8 gebruiken.

- Apparaat met buskabel (zie afbeelding 1) op de ontvangstmodule REG en voedingsspanning aansluiten (zie handleidingen ontvangstmodule REG en voedingsspanning).

Last aansluiten



Afbeelding 2: Aansluitschema

- (1) Lastaansluiting
- (2) Bedrijfsstandenschakelaar
- (3) Knop **Prog**
- (4) Status-LED
- (5) Aansluiting buskabel

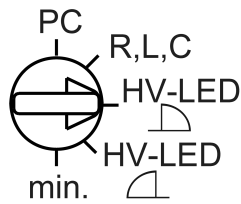
- i** Per installatie-automaat 16 A maximaal 600 W LED- of compacte TL-lampen aansluiten. Bij aansluiting van trafo's de gegevens van de trafofabrikant opvolgen.
- i** Onze dimmers houden rekening met de uiteenlopende elektronische eigenschappen van de meeste LED-lampen op de markt. Er kan echter niet worden uitgesloten, dat in afzonderlijke gevallen de gewenste resultaten niet worden bereikt.

	1,5 ... 4 mm ²
	0,75 ... 4 mm ²
	0,5 ... 2,5 mm ²



Afbeelding 3: Klembare kabeldiameter

- Last conform aansluitschema aansluiten (zie afbeelding 2)

Bedieningsmodus instellen.



Afbeelding 4: Bedrijfsstandenschakelaar

Schakelaarstand	Functie/aansluitbare lasten
PC	Dimprincipe en parameters met eNet Server ingesteld.*)
R,L,C universeel	Automatisch inmeten op de last, faseaansnijding of faseafsnijding. Aansluiten van gloeilampen, HV-halogenlampen, elektronische trafo's voor halogeen- of LED-lampen of dimbare inductieve trafo's voor halogeen- of LED-lampen.
HV-LED  LED-faseaansnijding	Instelling voor gloeilampen, HV-halogenlampen, fase-aansnijdende dimbare elektronische trafo's met halogeen- of LED-lampen, HV-halogenlampen of dimbare HV-LED- of compacte TL-lampen die volgens het fase-aansnijdingsprincipe kunnen worden gedimd. Aansluiting van inductieve trafo's niet toegestaan.
HV-LED  LED-faseafsnijding	Instelling voor gloeilampen, HV-halogen lampen, faseafsnijdende dimbare elektronische trafo's met halogeen- of LED-lampen, dimbare HV-LED- of compacte TL-lampen die volgens het faseafsnijdingsprincipe kunnen worden gedimd. Aansluiting van inductieve trafo's niet toegestaan.
min.	Instellen van de minimale lichtsterkte

*) Wanneer de bedrijfsstandenschakelaar uit de stand **PC** wordt gedraaid, dan worden de bedieningsmodus en de parameters op de fabrieksinstelling ingesteld. De met de eNet Server uitgevoerde instellingen gaan verloren. Bij het instellen van de minimale helderheid blijven de parameterinstellingen behouden.

- Bedrijfsstandenschakelaar instellen.
- Netspanning inschakelen.

4.2 Inbedrijfname



GEVAAR!

Elektrische schok bij aanraken van onderdelen die onder spanning staan.

Elektrische schokken kunnen dodelijk letsel tot gevolg hebben.

Tijdens de inbedrijfname de onderdelen onder spanning op de radiografische zenders en actoren en in de omgeving daarvan afdekken.

- i** De actor kan als alternatief voor de hier beschreven inbedrijfname ook met de eNet Server in bedrijf worden genomen.

Met radiografische zender verbinden

De last is uitgeschakeld.

- Knop **Prog** langer dan 4 seconden indrukken.
Na 4 seconden knippert de status-LED (4). De actor bevindt zich gedurende ca. 1 minuut in de programmeermodus.
- Radiografische zender in de programmeermodus brengen (zie handleiding van de radiografische zender).
- Telegram aan radiografische zender activeren.
De status-LED brand gedurende 5 seconden.

De actor is met de radiografische zender verbonden. De actor en de radiografische zender verlaten automatisch de programmeermodus.

- i** Knippert de status-LED van de actor ca. 5 seconden telkens 3 keer met een interval van 1 seconde, dan is de programmering mislukt. Alle geheugenplaatsen in de actor of radiografische zender zijn bezet.
- i** Alles-aan- en alles-uit-knoppen van een radiografische zender worden automatisch met de actor verbonden, zodra, de eerste verbinding met een radiografische zender plaatsvindt. Scenariotoetsen moeten afzonderlijk worden verbonden.

Verbinding met een radiografische zender verbreken

- Dezelfde stappen als bij het verbinden uitvoeren (zie met radiografische zender verbinden).
De status-LED (4) knippert snel gedurende 5 seconden. De actor is van de radiografische zender losgemaakt. De actor en de radiografische zender verlaten automatisch de programmeermodus.

- i** Wanneer meerdere verbindingen of scenarioknoppen met een radiografische zender aanwezig zijn, dan moeten deze allemaal afzonderlijk worden verbroken.

- i** Alles-aan- en alles-uit-knoppen van een radiografische zender worden automatisch verbroken, zodra de laatste verbinding met de radiografische zender wordt verbroken. Handmatig verbreken is niet mogelijk.

Actor weer op fabrieksinstelling instellen

Alle verbindingen met radiografische zenders worden verbroken en parameters naar de fabrieksinstelling gereset. Wanneer de bedrijfsstandenschakelaar op PC staat, wordt het dimprincipe universeel, automatisch inmeten op de last, ingesteld.

- i** In de radiografische zenders blijven de verbindingen behouden en moeten afzonderlijk worden verbroken.

De last is uitgeschakeld.

- Knop **Prog** minimaal gedurende 20 seconden indrukken.
Na 4 seconden knippert de status-LED. Na 20 seconden knippert de status-LED sneller.
- Knop **Prog** loslaten en binnen 10 seconden opnieuw kort indrukken.
De status-LED knippert gedurende ca. 5 seconden langzamer.

De actor is op de fabrieksinstelling gereset.

Minimale lichtsterkte instellen

De minimale lichtsterkte kan in een bereik van ca. 1...67% worden ingesteld, wanneer bijv. het licht bij lagere lichtsterkte flinkt of om lichtsterkteverschillen te compenseren.

- Bedrijfsstandenschakelaar (1) in de positie **min.** draaien.
- Met de radiografische zender lichtsterkte instellen.
- Bedrijfsstandenschakelaar weer in de oorspronkelijke positie draaien.
Bij het verlaten van de positie **min.** wordt de minimale lichtsterkte opgeslagen.

Inschakellichtsterkte opslaan

Zie bediening.

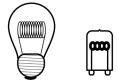

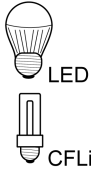
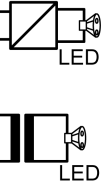
5 Technische gegevens

Nominale spanning	AC 230 V ~
Netfrequentie	50 / 60 Hz
Vermogensverlies	max. 4 W
Standby-vermogen	max. 0,3 W
Omgevingstemperatuur	-5 ... +45 °C


Aansluitvermogen bij 35 °C (zie afbeelding 5)

- i** Vermogensspecificaties inclusief trafoverliesvermogen.

- i** Inductieve trafo's met minimaal 85% nominale belasting gebruiken.
- i** Bij ohms-inductieve menglast maximaal 50% aandeel ohmse last. Anders kan verkeerd inmeten van de dimmer ontstaan.

			
W 20...500	W/VA 20...500	W 3...100	W/VA 20...100

Afbeelding 5: Aansluitvermogen

- i** Als de bedieningsmodus handmatig op HV- LED  LED-faseafsnijding wordt ingesteld, wordt het maximale aansluitvermogen voor LED-lampen naar meestal 200 W verhoogd.

Mengbelasting

ohms-inductief	20 ... 500 VA
ohms-capacitief	20 ... 500 VA
capacitief-inductief	niet toegestaan
ohms en HV-LED	typ. 3 ... 100 W
ohms en comp. TL	typ. 3 ... 100 W

Vermogensreductie

per 5 °C overschrijding van 35 °C -5%

Extra vermogen

zie handleidng Extra vermogen

Totale lengte lastkabel per kanaal

100 m

Inbouwbreedte

36 mm / 2 TE

REG-Bus**Nominale spanning**

DC 12 V SELV

Stroomverbruik

10 mA

Aansluiting bus

Aansluitklem

Kabellengte

max. 3 m

6 Parameterlijst

De apparaatparameters kunnen met de eNet-server worden veranderd:

Apparaat en kanalen

Parameter	Instelmogelijkheden, basisinstelling	Verklaringen
Functie	Licht, niet gebruikt Basisinstelling: licht	Licht Het kanaal wordt in de centrale functie "Verlichting" in de eNet SMART HOME app geïntegreerd. Niet gebruikt Het kanaal wordt niet in de eNet SMART HOME app weergegeven en is voor gebruik in de inbedrijfname-interface geblokkeerd.
Bedieningsmodus	Normaal bedrijf Constant-aan Constant-uit Basisinstelling: Normaal bedrijf	Normaal bedrijf De uitgang kan met radiografische zenders en met de knop Prog worden bediend. Constant-aan De uitgang schakelt constant "aan". Alle bedieningen van radiografische zenders en met de toets Prog worden genegeerd. Constant-uit De uitgang schakelt constant "uit". Alle bedieningen van radiografische zenders en met de toets Prog worden genegeerd.

Uitgebreide apparaatinstellingen

Parameter	Instelmogelijkheden, basisinstelling	Verklaringen
Handmatige inbedrijfname	Aan, uit Basisinstelling: aan	Blokkeert voor het apparaatkanaal de handmatige inbedrijfname. Opmerking: bij de instelling "Uit" kan het apparaat niet meer naar de fabrieksinstelling worden teruggezet.

Kanaalinstellingen

Parameter	Instelmogelijkheden, basisinstelling	Verklaringen
Inschakellichtsterkte	1...100 % Basisinstelling: 100 %	Bij een korte bediening schakelt de ingang in op de ingestelde inschakelhelderheidswaarde. Opmerking: wanneer de waarde boven de ingestelde maximale lichtsterkte ligt of onder de minimale lichtsterkte, dan wordt op de betreffende grenswaarde ingeschakeld.
Minimale lichtsterkte	1...67 % Basisinstelling: 5 %	Bepaalt de minimaal instelbare lichtsterkte. Opmerking: wanneer parameters of scenariowaarden lager dan de minimale lichtsterkte zijn ingesteld, wordt tot de minimale lichtsterkte gedimd.
Maximale lichtsterkte	75...100 % Basisinstelling: 100 %	Bepaalt de maximaal instelbare lichtsterkte. Opmerking: wanneer parameters of scenariowaarden hoger dan de maximale lichtsterkte zijn ingesteld, wordt naar maximale lichtsterkte gedimd.
Dimversteltijd	1...60 s Basisinstelling: 4 s	Tijdsperiode van minimale lichtsterkte tot het bereiken van de maximale lichtsterkte (dimsnelheid).

Inschakelvertraging	0 s...24 h Basisinstelling: 0 s	Schakelt de last vertraagd in. Herhaalde inschakelcommando's starten de vertragingstijd opnieuw. Wanneer de last vanwege de vertraging nog niet is ingeschakeld wanneer een uitschakelcommando komt, dan blijft de last uit. Opmerking: De ingestelde tijd geldt bij bediening via een radiografische zender. Bij bediening van de knop Prog wordt direct geschakeld.
Uitschakelvertraging	0 s...24 h Basisinstelling: 0 s	Schakelt de last vertraagd uit. Herhaalde uitschakelcommando's starten de vertragingstijd opnieuw. Wanneer de last vanwege de vertraging nog niet is uitgeschakeld wanneer een inschakelcommando komt, dan blijft de last ingeschakeld. Opmerking: De ingestelde tijd geldt bij bediening via een radiografische zender. Bij bediening van de knop Prog wordt direct geschakeld.
Opdimhelling	0 s...24 h Basisinstelling: 0 s	Tijdsperiode van inschakelen tot het bereiken van de inschakellichtsterkte. Het licht wordt op minimale lichtsterkte ingeschakeld en dan tot de inschakellichtsterkte gedimd. Geldt alleen bij inschakelen met zenders (korte bediening). Bij het activeren van scenario's of bij het schakelen met logische bouwstenen wordt de inschakellichtsterkte met het zogenaamde softdimmen (niet parametreerbaar) ingenomen.

Afdimhelling	0 s...24 h Basisinstelling: 0 s	Tijdsperiode tot het bereiken van de minimale lichtsterkte. Het licht wordt op minimale lichtsterkte gedimd en dan uitgeschakeld. Geldt alleen bij uitschakelen met zenders (korte bediening). Bij het oproepen van scènes of bij het schakelen met logische bouwstenen wordt direct uitgeschakeld.
Nalooptijd	0 s...24 h Basisinstelling: 0 s	Zodra een nalooptijd is ingesteld, blijft de actor niet meer permanent ingeschakeld, maar alleen gedurende de nalooptijd. De nalooptijd wordt bij een nieuwe bediening opnieuw gestart. Deze parameter houdt direct verband met de parameter "Handmatig uitschakelen van de nalooptijd". Opmerking: De ingestelde tijd geldt bij bediening via een radiografische zender. Bij bediening van de knop Prog wordt direct geschakeld.
Handmatig uitschakelen van de nalooptijd	Aan, uit Basisinstelling: uit	Maakt het handmatig uitschakelen van een lopende nalooptijd mogelijk. Wanneer de parameter is uitgeschakeld, heeft een uitschakelcommando ook inschakelen van de actor tot gevolg. Alleen zichtbaar wanneer een nalooptijd werd ingesteld.

Bedrijfsuren	0...65535 Basisinstelling: actuele waarde	Geteld wordt de tijd, waarin de last fysiek is ingeschakeld. Deze parameter kan bijv. na het vervangen van de last weer op "0" worden gezet. Met de knop Resetten wordt de teller weer op "0" gezet. Om de verandering over te nemen, moet het apparaat worden geprogrammeerd.
--------------	--	--

Uitgebreide kanaalinstellingen

Parameter	Instelmogelijkheden, basisinstelling	Verklaringen
Bedieningsmodus	Normaal bedrijf Constant-aan Constant-uit Basisinstelling: Normaal bedrijf	Zie Apparaat en kanalen
Handmatige inbedrijfname	Aan, uit Basisinstelling: aan	Blokkeert voor het apparaatkanaal de handmatige inbedrijfname. Opmerking: bij de instelling "Uit" kan het apparaat niet meer naar de fabrieksinstelling worden teruggezet.
Lokale bediening	Aan, uit Basisinstelling: aan	Blokkeert de bediening met de knop Prog voor de uitgang.

Dimprincipe	<p>universeel LED fase-aansnijding LED fase-afsnijding Fase-aansnijding Fase-afsnijding Basisinstelling: universeel</p>	<p>Bepaalt voor de gekozen uitgang het dimprincipe.</p> <p>universeel Automatisch inmeten op de last, dimprincipe, faseaansnijding of faseafsnijding. Aansluiten van gloeilampen, HV-halogenelampen, Tronic-trafo's voor halogeen- of LED-lampen of dimbare inductieve trafo's voor halogeen- of LED-lampen.</p> <p>LED fase-aansnijding Instelling voor fasedimbare HV-LED- of compacte TL-lampen die volgens het faseaansnijdingsprincipe kunnen worden gedimd.</p> <p>LED fase-afsnijding Instelling voor fasedimbare HV-LED- of compacte TL-lampen die volgens het faseafsnijdingsprincipe kunnen worden gedimd.</p> <p>Fase-aansnijding Dimprincipe faseaansnijding. Aansluiten van gloeilampen, HV-halogenelampen, dimbare inductieve trafo's voor halogeen- of LED-lampen.</p> <p>Fase-afsnijding Dimprincipe faseafsnijding. Aansluiten van gloeilampen, HV-halogenelampen, Tronic-trafo's voor halogeen- of LED-lampen.</p>
-------------	--	---

Gedrag spanningsterugkeer	Aan Uit Laatste waarde Geparametreerde lichtsterkte Basisinstelling: uit	Bepaalt het gedrag van de uitgang na spanningsterugkeer.
Lichtsterkte spanningsterugkeer	0...100 % Basisinstelling: 100 %	Lichtsterkte die de uitgang na spanningsterugkeer (netspanning) instelt. De parameter "gedrag na spanningsterugkeer" moet op "Geparametreerde positie" zijn ingesteld. Opmerking: wanneer de waarde boven de ingestelde maximale lichtsterkte ligt of onder de minimale lichtsterkte, dan wordt op de betreffende grenswaarde ingeschakeld.
Gedrag na einde blokkeerfunctie	Aan Uit geen verandering Laatste waarde Basisinstelling: geen wijziging	Gedrag van de uitgang na opheffen van een blokkering.
Handmatig opslaan van de scenariowaarden	Aan, uit Basisinstelling: aan	Blokkeert het opslaan van de actuele lichtsterktewaarde als scenariowaarde in een actor, bij een commando via een zender.

Uitschakelvoorwaarschuwing	Aan, uit Basisinstelling: uit	Bij geactiveerde uitschakelvoorwaarschuwing wordt bij het uitschakelen binnen 30 seconden tot de minimale lichtsterkte gedimd en pas dan uitgeschakeld. Wanneer de parameter "afdimhelling" langer dan 30 s is geparametreerd, wordt de duur van de afdimhelling aangepast. Wanneer binnen de afdimprocedure een ander commando komt, bijv. inschakelen of scèneoproep, dan stopt de uitschakelvoorwaarschuwing en het commando wordt uitgevoerd. Een uitschakelcommando start de tijd voor de uitschakelvoorwaarschuwing opnieuw. Opmerking: De ingestelde tijd geldt bij bediening via een radiografische zender. Bij bediening van de knop Prog wordt direct geschakeld.
Prioriteit buitensluitbeveiliging	0...4 Basisinstelling: 1	Bepaalt voor het kanaal de prioriteit voor het oproepen en opheffen van een scenario van het type buitensluitbeveiliging. Opmerking: 1 is de hoogste en 4 de laagste prioriteit. 0 betekent geen prioriteit.
Lichtsterkte buitensluitbeveiliging oproepen	0...100 % Basisinstelling: 0%	Bepaalt het gedrag van de uitgang bij het activeren van de buitensluitbeveiliging.
Lichtsterkte buitensluitbeveiliging opheffen	0...100 % Basisinstelling: 0 %	Bepaalt het gedrag van de uitgang bij het deactiveren van de buitensluitbeveiliging. Alleen zichtbaar wanneer de prioriteit voor de buitensluitbeveiliging 0 is.

Prioriteit dwangmatig gestuurd	0...4 Basisinstelling: 2	Bepaalt voor het kanaal de prioriteit voor het oproepen en opheffen van een scenario van het type dwangmatig gestuurd.
Lichtsterkte dwangmatig gestuurd activeren	0...100 % Basisinstelling: 100%	Bepaalt het gedrag van de uitgang bij het activeren van dwangmatig gestuurd.
Lichtsterkte dwangmatig gestuurd deactiveren	0...100 % Basisinstelling: 0 %	Bepaalt het gedrag van de uitgang bij het deactiveren van dwangmatig gestuurd. Alleen zichtbaar wanneer de prioriteit voor dwangmatig gestuurd 0 is.
Prioriteit windalarm	0...4 Basisinstelling: 3	Bepaalt voor het kanaal de prioriteit voor het oproepen en opheffen van een scenario van het type windalarm.
Lichtsterkte windalarm activeren	0...100 % Basisinstelling: 0 %	Bepaalt het gedrag van de uitgang bij het activeren van het windalarm.
Lichtsterkte windalarm deactiveren	0...100 % Basisinstelling: 0 %	Bepaalt het gedrag van de uitgang bij het deactiveren van het windalarm. Alleen zichtbaar wanneer de prioriteit voor het windalarm 0 is.
Prioriteit zonwering	0...4 Basisinstelling: 0	Bepaalt voor het kanaal de prioriteit voor het oproepen en opheffen van een scenario van het type zonwering.
Lichtsterkte zonwering activeren	0...100 % Basisinstelling: 100%	Bepaalt het gedrag van de uitgang bij het activeren van de zonwering.
Lichtsterkte zonwering deactiveren	0...100 % Basisinstelling: 0 %	Bepaalt het gedrag van de uitgang bij het deactiveren van de zonwering. Alleen zichtbaar wanneer de prioriteit voor de zonwering 0 is.
Prioriteit schemering	0...4 Basisinstelling: 0	Bepaalt voor het kanaal de prioriteit voor het oproepen en opheffen van een scenario van het type schemering.

Lichtsterkte schemering activeren	0...100 % Basisinstelling: 100%	Bepaalt het gedrag van de uitgang bij het activeren van de schemeringsfunctie.
Lichtsterkte schemering deactiveren	0...100 % Basisinstelling: 0 %	Bepaalt het gedrag van de uitgang bij het deactiveren van de schemeringsfunctie. Alleen zichtbaar wanneer de prioriteit voor de schemeringsfunctie 0 is.
Uitschakeling helderheidsoverschrijding	Aan, uit Basisinstelling: aan	Maakt het automatisch uitschakelen mogelijk afhankelijk van de lichtsterkte. Wanneer de parameter "aan" is, dan schakelt de lichtregeling bij duidelijke overschrijding van de gewenste helderheidswaarde automatisch uit. Opmerking: Deze parameter is nog niet actief, omdat een lichtregeling nog niet is opgenomen.
Inschakelen helderheidsoverschrijding	Aan, uit Basisinstelling: uit	Maakt het automatisch inschakelen mogelijk afhankelijk van de lichtsterkte. Wanneer de parameter "aan" is, dan schakelt de lichtregeling bij onderschrijden van de gewenste helderheidswaarde automatisch in. Geadviseerd wordt, de parameter alleen in combinatie met de parameter "Uitschakelen bij helderheidsoverschrijding" te gebruiken. Opmerking: Deze parameter is nog niet actief, omdat een lichtregeling nog niet is opgenomen.

Hotelfunctie	Aan, uit Basisinstelling: uit	Bij geactiveerde hotelfunctie wordt bij een uitschakelcommando naar 20% lichtsterkte gedimd. Uitschakelen is alleen met een dwangmatig gestuurd commando mogelijk. Opmerking: wanneer de minimale lichtsterkte op meer dan 20% is ingesteld, wordt bij geactiveerde hotelfunctie naar de ingestelde minimale lichtsterkte gedimd.
--------------	----------------------------------	--

Vensterinformatie

In het venster Informatie kan de last worden gestuurd of kan de informatie over het apparaat worden weergegeven.

Kanaalbesturing/kanaalinformatie

Weergavewaarde	Verklaringen
Actuele dimwaarde	De last kan via een schuifregelaar of via een instelling van een lichtsterktewaarde worden gedimd.
Lasttoestand	De last kan worden in- en uitgeschakeld.
Dwangmatig gestuurd	Weergave van de status van de dwangmatige aansturing.
Bedrijfsuren	Weergave van het aantal bedrijfsuren sinds de laatste reset in het venster Einstellingen .
Dimprincipe weergeven	Weergave van het gebruikte dimprincipe.

7 Hulp bij problemen

Aangesloten LED- of compacte TL-lampen schakelen in de laagste dimstand uit of flikkeren

- De ingestelde minimale helderheid is te laag.
- Minimale lichtsterkte verhogen.

Aangesloten LED- of compacte TL-lampen flikkeren

Oorzaak 1: Lampen zijn niet dimbaar.

- Gegevens van de fabrikant controleren.
- Lampen door een ander type vervangen.

Oorzaak 2: dimprincipe en lampen passen niet optimaal bij elkaar.

Bedrijf in een ander dimprincipe controleren, daarvoor evt. de aangesloten last verlagen.

Aangesloten LED- of compacte TL-lampen zijn in de laagste dimstand te licht; dimbereik is te klein

Oorzaak 1: De ingestelde minimale lichtsterkte is te hoog.

Minimale lichtsterkte verlagen.

Oorzaak 2: Dimprincipe HV-LED-faseafsnijding past niet optimaal bij de aangesloten HV-LED-lampen.

Bedrijf in de instelling "HV-LED-faseaansnijding" controleren, daarvoor evt. de aangesloten last verlagen.

Lampen door een ander type vervangen.

Dimmer schakelt last kort uit en weer in.

Oorzaak: kortsluitbeveiliging geactiveerd, maar ondertussen is geen storing meer aanwezig.

Dimmer is uitgeschakeld, status-LED (4) knippert telkens 3 maal met een interval van 1 seconde

Oorzaak 1: bedrijfsstandenschakelaar (2) werd op een ander dimprincipe ingesteld.

Dimprincipe werd per ongeluk versteld: op bedrijfsstandenschakelaar weer het oorspronkelijke dimprincipe instellen (zie paragraaf 5.1 Montage en elektrische aansluiting).

Het dimprincipe werd bewust versteld: controleer, of het dimprincipe bij de aangesloten last past. Netspanning uit- en weer inschakelen, de dimmer neemt de nieuwe instelling over.

Oorzaak 2: overtemperatuurbeveiliging heeft aangesproken.

Dimmer van netspanning losmaken, daarbij behorende installatieautomaten uitschakelen.

HV-LED-faseafsnijding: aangesloten last verlagen. Lampen door een ander type vervangen.

HV-LED-faseaansnijding: aangesloten last verlagen. Bedrijf in de instelling HV-LED-faseafsnijding controleren. Lampen door een ander type vervangen.

Dimmer minstens 15 minuten laten afkoelen. Inbouwsituatie controleren, voor koeling zorgen, bijv. afstand tot omliggende apparaten vergroten.

Installatie-automaten en dimmer weer inschakelen.

Oorzaak 3: overspanningsbeveiliging werd geactiveerd.

HV-LED-faseafsnijding: Bedrijf in de instelling HV-LED-faseaansnijding controleren, daarvoor evt. de aangesloten last verlagen.

Lampen door een ander type vervangen.

Oorzaak 4: kortsluitbeveiliging heeft aangesproken.

Netvoeding uitschakelen.

Kortsluiting verhelpen.

Installatie-automaaten en dimmer weer inschakelen.

i Kortsluitbeveiliging berust niet op principe van conventionele zekering, geen galvanische scheiding van het belastingstroomcircuit.

Oorzaak 5: lastuitval.

Last controleren, lamp vervangen. Bij inductieve trafo's primaire zekering controleren en evt. vervangen.

Oorzaak 6: netspanning op de dimmer is uitgevallen

Netspanning controleren. Na de terugkeer van de netspanning voert de dimmer het laatst ontvangen commando uit.

Lampen flikkeren of brommen, geen correct dimmen mogelijk, apparaat bromt

Verkeerde bedieningsmodus ingesteld.

Oorzaak: verkeerde bedieningsmodus ingesteld.

Aangesloten lampen controleren. Ingestelde bedieningsmodus corrigeren.

LED-lamp brandt zwak bij uitgeschakelde dimmer

Oorzaak: LED-lamp is voor deze dimmer niet optimaal geschikt.

Compensatiemodule gebruiken, zie toebehoren.

LED-lamp van een ander type of fabrikaat gebruiken.

Dimmer is uitgeschakeld, status-LED is uit.

REG-bus is uitgevallen.

REG-bus, voedingsspanning REG, ontvangstmodule REG controleren.

8 Toebehoren

Voedingseenheid 12 V DC / 2 A DIN-rail

Bestelnr. 5319 00

Draadloze ontvangermodule

Bestelnr. 5452 00

eNet-server

Bestelnr. 5301 00

Compensatiemodule LED

Bestelnr. 2375 00

9 Garantie

De wettelijk vereiste garantie wordt geleverd via de vakhandel. Een gebrekkig apparaat kunt u met een omschrijving van de fout aan de betreffende verkoper (elektrotechnische vakhandel/installatiebedrijf) overhandigen of portvrij opsturen. Deze stuurt het apparaat door naar het Gira Service Center.

Gira
Giersiepen GmbH & Co. KG
Elektro-Installations-
Systeme

Industriegebiet Mermbach
Dahlienstraße
42477 Radevormwald

Postfach 12 20
42461 Radevormwald

Deutschland

Tel +49(0)21 95 - 602-0
Fax +49(0)21 95 - 602-191

www.gira.de
info@gira.de