

Sensore Bluetooth di luminosità e di temperatura

N. ord. : 5466 02

Istruzioni per l'uso

1 Indicazioni di sicurezza per batterie a bottone

Questo dispositivo o i suoi accessori sono forniti di batterie a bottone.

Pericolo di morte! Se questo tipo di batteria viene ingerita, può causare gravi ustioni interne in sole 2 ore e portare alla morte.

Tenere le batterie a bottone lontano dalla portata dei bambini.

Non utilizzare dispositivi il cui vano batteria non si chiuda saldamente e tenerli lontano dalla portata dei bambini.

Se si sospetta che una batteria a bottone sia stata ingerita o si trovi in una parte del corpo consultare immediatamente un medico.

Pericolo di ustioni! Le batterie possono aprirsi, con conseguenti perdite.

Non cortocircuitare le batterie. Sostituire le batterie solo con batterie identiche o di tipo equivalente.

Pericolo di esplosione! Non gettare le batterie nel fuoco né ricaricarle.

Queste istruzioni costituiscono parte integrante del prodotto e devono essere conservate dal cliente finale.

2 Uso conforme

- Sensore per il rilevamento di luminosità e temperatura
- Funzionamento con Timer Bluetooth per veneziane da System 3000
- Applicazioni con adesivo su vetrate

Caratteristiche del prodotto

- Misurazione della luminosità e della temperatura una volta al minuto
- Invio del valore attuale di luminosità e temperatura ogni 5 minuti
- Invio del valore di luminosità in caso di una variazione di luminosità di oltre il 10% rispetto all'ultimo valore trasmesso
- Invio del valore della temperatura attuale quando la temperatura varia di oltre 0,2 K
- Estensione della funzione Timer Bluetooth per veneziane System 3000: funzione di protezione solare, alba e tramonto
- Indicatore livello batteria basso
- Apparecchio alimentato a batteria
- Messa in funzione con Gira System 3000 App

3 Messa in funzione

Inserire la batteria

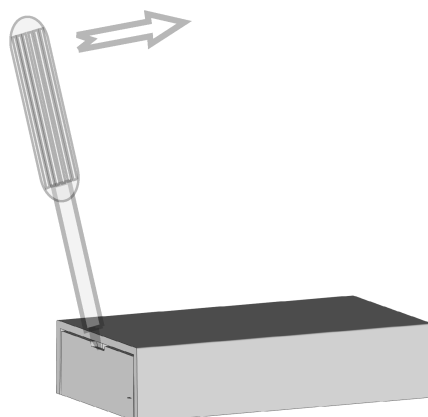


Figura 1: Aprire l'alloggiamento

- Aprire l'alloggiamento facendolo scorrere ai lati. Se necessario, utilizzare un cacciavite a taglio stretto (Figura 1).

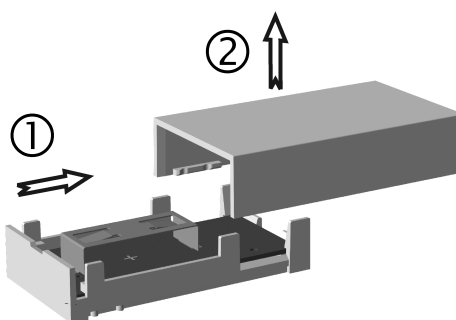


Figura 2: Sollevare il coperchio dell'alloggiamento

- Spingere l'alloggiamento fino in fondo e sollevare verso l'alto la parte superiore inclinandola lateralmente (Figura 2).
- i** Non imbrattare con grasso i contatti della batteria e dell'apparecchio.

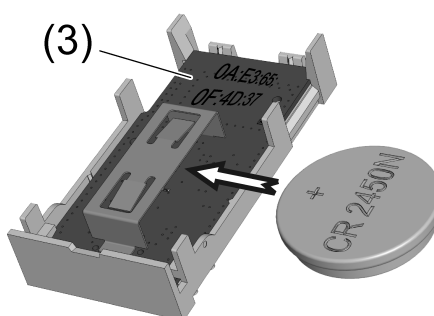


Figura 3: Inserire la batteria

- Inserire la batteria nel portabatterie (Figura 3). Attenzione alla polarità: il polo positivo della batteria deve essere rivolto in alto.

- Osservare l'indirizzo MAC (3) (Figura 3). L'indirizzo è necessario per connettere il sensore all'unità.

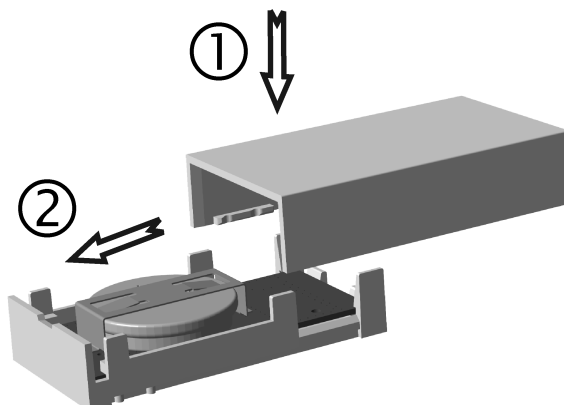


Figura 4: Chiudere l'alloggiamento

- Riposizionare il coperchio dell'alloggiamento e farlo scorrere fino a quando non scatta in posizione (Figura 4).
L'apparecchio è pronto per l'uso.

Connettere il sensore all'unità

Il sensore trasmette ogni 5 minuti i valori di luminosità e temperatura e in caso di cambiamento di luminosità o temperatura. Il sensore deve essere assegnato all'unità per poter elaborare i valori di misurazione. L'assegnazione avviene tramite l'app.

- Nella configurazione dell'app selezionare "Aggiungere sensore".
Nell'app viene visualizzato un campo di testo per inserire l'indirizzo MAC dell'apparecchio.
- Immettere l'indirizzo MAC (3) (Figura 3) nel campo di testo.
L'attuatore valuta ora tutti i telegrammi ricevuti dal sensore.

4 Montaggio



Rimuovere immediatamente le batterie scariche e provvedere allo smaltimento nel rispetto dell'ambiente. Non gettare le batterie nei rifiuti domestici. Le informazioni sullo smaltimento nel rispetto dell'ambiente sono disponibili presso gli enti comunali di competenza. Ai sensi delle norme di legge, l'utente finale è responsabile per la restituzione delle batterie usate.

Scelta del luogo di montaggio

Per una buona qualità di trasmissione, mantenere una distanza adeguata da possibili fonti di disturbo, ad. es. superfici metalliche, forni microonde, impianti Hi-Fi- e TV, apparecchi di alimentazione o trasformatori.

Funzionamento come sensore di luminosità: selezionare la posizione di montaggio sul vetro della finestra in modo che la luce solare arrivi al sensore senza ostacoli anche quando la protezione solare è attiva. Le ombre tendono a falsificare i valori di misurazione.

Montaggio del sensore

La superficie di contatto del supporto deve essere asciutta, pulita e priva di unto.

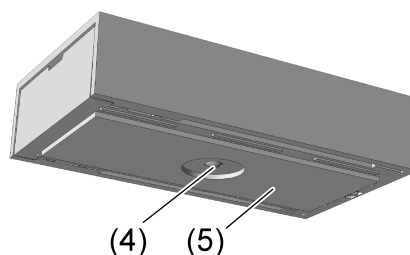


Figura 5: Parte inferiore dell'alloggiamento con pad adesivi

- Applicare il pad adesivo (5) sulla parte inferiore dell'alloggiamento (Figura 5). A tale scopo rimuovere la pellicola protettiva da un lato, posizionarla sul lato inferiore dell'alloggiamento del sensore e premerla saldamente. La fibra ottica (4) per la misurazione della luminosità non deve essere incollata.
- Rimuovere la pellicola protettiva dal pad adesivo, posizionare il sensore sul supporto e premere con forza.

Smontaggio del sensore

- Rimuovere il sensore dal supporto ruotandolo alternativamente in senso orario e antiorario.

5 Dati tecnici

Tensione nominale	3 V DC
Tipo di batteria	1 al litio CR 2450
Misurazione luminosità	5 ... 80.000 lx
Misurazione temperatura	-5 ... +55 °C
Temperatura ambiente	-5 ... +55 °C
Temperatura di stoccaggio / di trasporto	-20 ... +70 °C
Dimensioni L×A×H	56 x 32 x 13 mm
Portata del trasmettitore	tip. 10 m
Frequenza radio	2,402 ... 2.480 GHz
Potenza di trasmissione	max. 2,5 mW, Classe 2

6 Conformità

Con la presente Gira Gierspin GmbH & Co. KG, dichiara che il tipo di apparecchiatura radio n. d'ordine 5466 02 è conforme alla direttiva 2014/53/UE. Il codice articolo completo è riportato sull'apparecchio. Il testo completo della dichiarazione di conformità UE è disponibile al seguente indirizzo Internet:

www.gira.de/konformitaet

7 Garanzia

Offriamo garanzia nell'ambito delle disposizioni di legge tramite il rivenditore. Consegnare o spedire al rivenditore di fiducia (rivenditore/ditta installatrice/elettricista specializzato) le apparecchiature difettose franche di porto con la descrizione del guasto. Sarà loro compito inoltrare le apparecchiature al centro di assistenza Gira.

Gira
Giersiepen GmbH & Co. KG
Elektro-Installations-
Systeme

Industriegebiet Mermbach
Dahlienstraße
42477 Radevormwald

Postfach 12 20
42461 Radevormwald

Deutschland

Tel +49(0)21 95 - 602-0
Fax +49(0)21 95 - 602-191

www.gira.de
info@gira.de