

Sensor Bluetooth de luminosidad y temperatura

Núm. de pedido: 5466 02

Manual de instrucciones

1 Indicaciones de seguridad para pilas de botón

Este dispositivo o sus accesorios incluyen pilas de botón.

¡Peligro mortal! La ingesta de pilas de botón puede provocar quemaduras internas graves en 2 horas e incluso la muerte.

Mantenga las pilas de botón fuera del alcance de niños.

No utilice los aparatos cuyo compartimento de pilas no cierre correctamente y manténgalos fuera del alcance de niños.

Si sospecha que una pila de botón ha podido ser ingerida o puede estar alojada en una parte del cuerpo, solicite inmediatamente ayuda médica.

¡Peligro de abrasión! Las pilas pueden reventar y supurar líquidos tóxicos.

No cortocircuitar las pilas. Las pilas se deben cambiar siempre por otras idénticas o de un tipo equivalente.

Peligro de explosión. No arrojar las pilas al fuego ni recargarlas.

Estas instrucciones forman parte del producto y deben permanecer en manos del consumidor final.

2 Uso conforme a lo previsto

- Sensor para detección de luminosidad y temperatura
- Funcionamiento con persiana y reloj conmutador Bluetooth del sistema 3000
- Montaje adhesivo en interiores en ventanas

Características del Producto

- La medición de la luminosidad y la temperatura se realiza una vez por minuto
- Transmite cada 5 minutos el valor actual de luminosidad y temperatura
- Transmite el valor de luminosidad al variar la luminosidad más de un 10% respecto del último valor enviado
- Transmite el valor de temperatura actual al variar la temperatura más de 0,2 K
- Ampliación de función para persiana y reloj conmutador Bluetooth del sistema 3000: función de protección solar, anochecer y amanecer
- Avisa cuando el nivel de la batería es bajo
- Equipo a pilas
- Puesta en funcionamiento con Gira System 3000 App

3 Puesta en funcionamiento

Colocar la pila

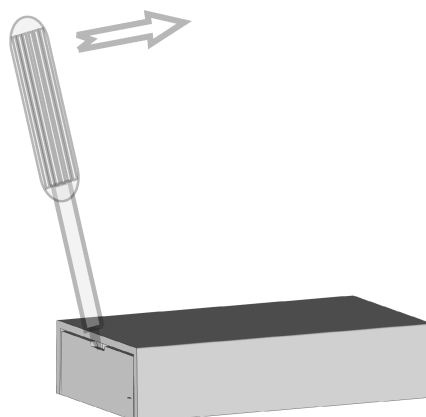


Imagen 1: Abrir la caja

- Abrir la caja mediante desplazamiento. Si fuera necesario, utilizar un destornillador pequeño de punta plana (Imagen 1).

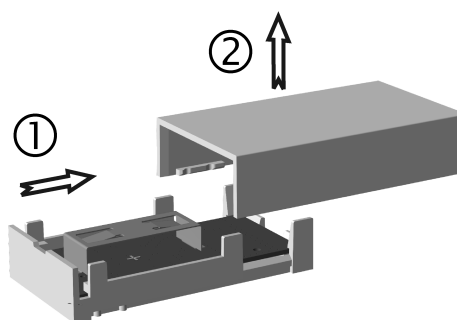


Imagen 2: Retirar la tapa de la caja

- Separar la caja hasta el tope y levantar el elemento superior hacia arriba mediante inclinación lateral (Imagen 2).
- i** Los contactos entre la pila y el equipo deben mantenerse libres de grasa.

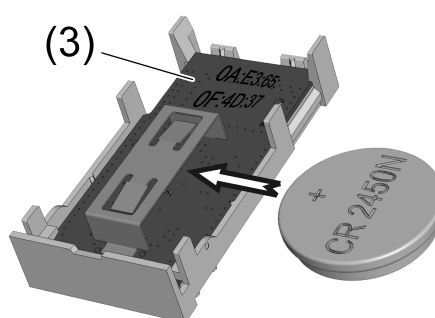


Imagen 3: Colocar la pila

- Desplazar la pila e introducirla en el soporte para la misma (Imagen 3). Tener en cuenta la polaridad: El polo positivo de la batería debe colocarse arriba.

- Anotar la dirección MAC (3) (Imagen 3). La dirección es necesaria para asignar el elemento de mando.

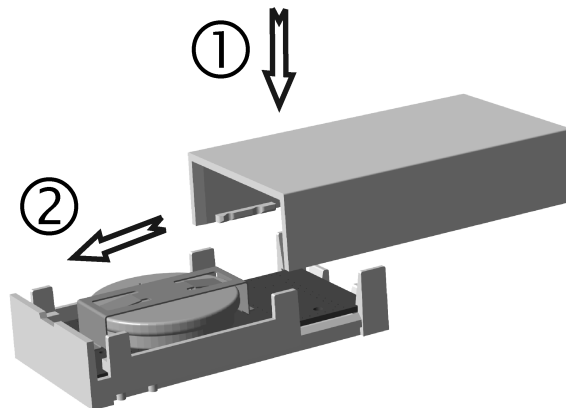


Imagen 4: Cerrar la caja

- Colocar de nuevo la tapa de la caja y juntar la caja hasta que encaje (Imagen 4). El aparato está listo para funcionar.

Asignación del sensor al elemento de mando

El sensor transmite los valores de luminosidad y temperatura cada 5 minutos y cuando varía la luminosidad o la temperatura. Se debe asignar el sensor al elemento de mando para poder procesar los valores de medición del sensor. La asignación se realiza a través de la App.

- Seleccione "Añadir sensor" en la configuración de la App.
En la App aparece un campo de entrada para la dirección MAC del dispositivo.
- Registre la dirección MAC (3) (Imagen 3) en el campo de entrada.
El actuador evalúa a continuación todos los telegramas recibidos del sensor.

4 Montaje



Las pilas usadas deben eliminarse inmediatamente y de acuerdo con la normativa de protección medioambiental. Las pilas no deben eliminarse junto con la basura doméstica. En los organismos oficiales locales se puede obtener información sobre la eliminación ecológica de residuos. Las disposiciones legales establecen que el usuario final está obligado a devolver las pilas usadas.

Seleccionar lugar de montaje

Para garantizar un buena calidad de transmisión, mantener una distancia de seguridad con respecto a fuentes de perturbaciones, como p. ej. superficies metálicas, hornos microondas, equipos de alta fidelidad, televisores, balastros o transformadores.

Funcionamiento como sensor de luminosidad: se debe seleccionar un lugar de montaje en el vidrio de la ventana en el que la luz solar incida directamente sobre el sensor sin obstáculos, también con la protección solar activada. Las sombras tergiversan los valores de medición.

Montaje del sensor

La superficie de contacto del fondo debe estar seca, limpia y libre de grasa.

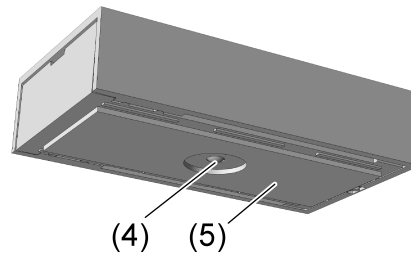


Imagen 5: Parte inferior de la caja con almohadillas adhesivas

- Colocar la almohadilla adhesiva (5) en la parte inferior de la caja (Imagen 5). Retirar para ello la lámina protectora, colocar sobre la parte inferior del sensor y presionar firmemente. No pegar encima del conductor de luz (4) para la medición de luminosidad.
- Retirar la lámina protectora de la almohadilla, colocar el sensor sobre la base y presionar firmemente.

Desmontaje del sensor

- Desprender el sensor de la base realizando movimientos giratorios de un lado a otro.

5 Datos técnicos

Tensión nominal	DC 3 V
Tipo de pila	1 pilas de litio CR 2450
Medición de luminosidad	5 ... 80.000 lx
Medición de temperatura	-5 ... +55 °C
Temperatura ambiente	-5 ... +55 °C
Temperatura de almacenamiento/ transporte	-20 ... +70 °C
Dimensiones LxAxH	56 x 32 x 13 mm
Alcance del emisor	típ. 10 m
Radiofrecuencia	2,402 ... 2,480 GHz
potencia de emisión	máx. 2,5 mW, Clase 2

6 Conformidad

Mediante la presente, Gira Giersiepen GmbH & Co. KG, declara que el tipo de equipo inalámbrico n.º de pedido 5466 02 se corresponde con la Directiva 2014/53/UE. Encontrará el número de artículo completo en el aparato. El texto íntegro de la declaración de conformidad UE se encuentra disponible en la siguiente dirección de internet:
www.gira.de/konformitaet

7 Garantía

La garantía se aplica en el marco de las disposiciones legales a través del distribuidor. Por favor, entregue o envíe los aparatos defectuosos libre franqueo con una descripción del fallo a su vendedor (comercio especializado/empresa instalación/distribuidor de productos eléctricos). Estos enviarán los aparatos al Centro de Servicio Gira.

Gira
Giersiepen GmbH & Co. KG
Elektro-Installations-
Systeme

Industriegebiet Mermbach
Dahlienstraße
42477 Radevormwald

Postfach 12 20
42461 Radevormwald

Deutschland

Tel +49(0)21 95 - 602-0
Fax +49(0)21 95 - 602-191

www.gira.de
info@gira.de