

Lichtsterkte- en temperatuursensor BT

Best. nr.: 5466 02

Bedieningsvoorschrift**1 Veiligheidsinformatie over batterijen**

Bij dit apparaat of deze accessoire worden batterijen in de vorm van knoopcellen geleverd.

GEVAAR! Batterijen worden ingeslikt. Dit kan direct dood door verstikking veroorzaken. Gevaarlijke stoffen kunnen ernstige inwendige brandwonden veroorzaken, die binnen 2 uur dodelijk zijn.

Houd nieuwe en gebruikte batterijen uit de buurt van kinderen.

Apparaten waarbij het batterijvak niet goed sluit, niet meer gebruiken en uit de buurt van kinderen houden.

Als men vermoedt dat een batterij werd ingeslikt of zich in een lichaamsopening bevindt, moet onmiddellijk een arts worden geraadpleegd.

WAARSCHUWING! Bij ondeskundig gebruik van batterijen kan explosie, brand of corrosie door wegstromen ontstaan.

Batterijen niet verwarmen of in open vuur gooien.

Batterijen niet met de verkeerde polen aansluiten, kortsluiten of weer opladen.

Batterijen niet vervormen of demonteren.

Vervang batterijen alleen door identieke of gelijkwaardige typen.

Legge batterijen direct verwijderen en milieuvriendelijk afvoeren.

Deze handleiding is onderdeel van het product en moet door de eindklant worden bewaard.

2 Bedoeld gebruik

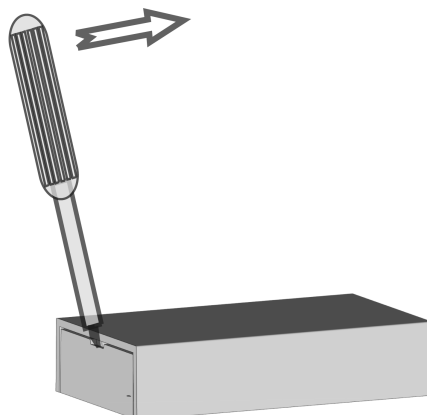
- Sensor voor de detectie van lichtsterkte en temperatuur
- Bedrijf met jaloezie- en schakelklok of ruimtethermostaat Bluetooth van het Systeem 3000
- Vastplakken binnenshuis aan ramen, gladde wanden of meubilair

Producteigenschappen

- Lichtsterkte en temperatuur worden één keer per minuut gemeten
- Zendt elke 5 minuten de actuele lichtsterkte en temperatuur
- Zendt de lichtsterkte bij lichtsterkteverandering van meer dan 10% van de laatst gezonden waarde
- Zendt de actuele temperatuur bij temperatuurveranderingen van meer dan 0,2 K
- Functie-uitbreiding voor Systeem 3000 Jaloezie- en schakelklok Bluetooth: zonweringsfunctie, avond- en morgenschemering
- Dient als externe temperatuursensor voor ruimtethermostaat
- Meldt lage batterijstatus
- Batterijgevoed apparaat
- Inbedrijfname met Gira Systeem 3000 app

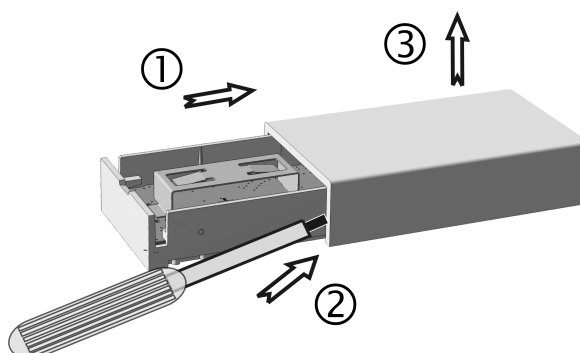
3 Inbedrijfname

Behuizing openen



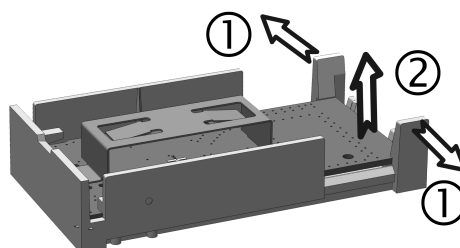
Afbeelding 1: Behuizing openen

- Behuizing door uit elkaar schuiven openen. Steek daarvoor de smalle sleufschroevendraaier in de uitsparing (Afbeelding 1) en til deze op zodat de twee klemmen loskomen.



Afbeelding 2: Deksel behuizing verwijderen


- Schuif de behuizing tot aan de aanslag uit elkaar.
- Om het bovenste gedeelte te verwijderen, moet deze eerst aan de ene zijde worden opgetild, bijv. met een kleine schroevendraaier (Afbeelding 2).

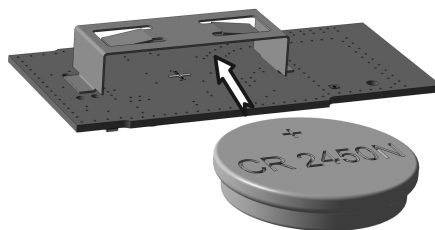


Afbeelding 3: Printplaat verwijderen

- Printplaat verwijderen. Daarvoor moeten de beide klemneuzen (Afbeelding 3) voorzichtig naar buiten worden gedrukt, zodat de printplaat omhoog kan worden verwijderd.

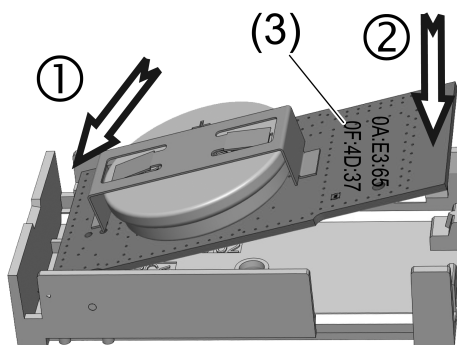
Batterij plaatsen

-  Let op de veiligheidsinformatie over batterijen.
- Contacten van batterij en apparaat vetvrij houden



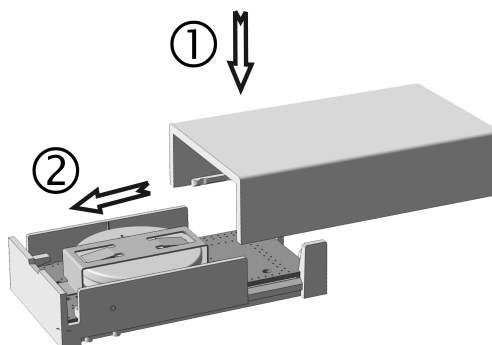
Afbeelding 4: Batterij plaatsen.

- Batterij in de batterijhouder schuiven (Afbeelding 4). Let daarbij op de polariteit: de plus-pool van de batterij moet boven liggen.



Afbeelding 5: Printplaat vastklikken

- MAC-adres (3) noteren (Afbeelding 5). Het adres is nodig voor de toewijzing aan het element.
- Printplaat in het onderste gedeelte van de behuizing plaatsen. Schuif de printplaat eerst helemaal tegen de voorkant van de behuizing en druk dan het achterste gedeelte van de printplaat omlaag (Afbeelding 5).



Afbeelding 6: Behuizing sluiten

- Deksel behuizing weer plaatsen en de behuizing in elkaar schuiven totdat deze vastklikt (Afbeelding 6).
Het apparaat is bedrijfsklaar.

Sensor aan het element toewijzen

De sensor zendt de lichtsterkte en temperatuur om de 5 minuten en bij lichtsterkte- en temperatuurverandering. De sensor moet aan het element worden toegewezen, zodat hij de meetwaarden van de sensor kan verwerken. Deze toewijzing vindt plaats met de app.

- In de configuratie van de app "Sensor toevoegen" kiezen.
In de app verschijnt een invoerveld voor het MAC-adres van het apparaat.

- MAC-adres (3) in het invoerveld invoeren.
De actor evalueert nu alle ontvangen telegrammen van de sensor.

4 Montage



Lege batterijen direct verwijderen en milieuvriendelijk afvoeren. Batterijen niet in het huisvuil werpen. Informatie over milieuvriendelijke afvoer krijgt u van de lokale autoriteiten. Conform de wettelijke voorschriften is de eindverbruiker verplicht tot inleveren van gebruikte batterijen.

Montageplaats kiezen

Houd voor een goede overdrachtskwaliteit voldoende afstand aan tot mogelijke storingsbronnen, bijv. metalen oppervlakken, magnetrons, Hifi- en tv-installaties, voorschakelapparaten of transformatoren.

De montageplaats moet afhankelijk van de toepassing, d.w.z. als lichtsterktesensor voor zonweringen of als externe temperatuursensor voor de ruimtethermostaat, worden gekozen.

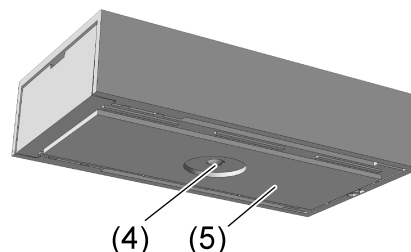
Gebruik als lichtsterktesensor: Montageplaats zo op de ruit kiezen dat het zonlicht ook bij actieve zonwering ongehinderd op de sensor valt. Schaduw vervalst de meetwaarden.

Gebruik als temperatuursensor: Montageplaats zo op meubilair of wanden kiezen dat de meetwaarden door tocht of luchtverwelingen door warmtebronnen niet worden vervalst.

- i** Niet aan te bevelen is de montage op oneffen oppervlakken zoals rauhfaserbehang, gipskarton, gestructureerd vinylbehang of weefsel.

Montage van de sensor

Het contactvlak van de ondergrond moet droog, schoon en vetvrij zijn. Bij montage aan wanden of meubilair moet het oppervlak zo glad mogelijk zijn.



Afbeelding 7: Onderkant van de behuizing met lijmpads

- Lijmpad (5) op onderkant van de behuizing aanbrengen (Afbeelding 7). Daarvoor de beschermfolie aan de ene kant eraf trekken, op de onderkant van de behuizing van de sensor plaatsen en stevig aandrukken. De lichtgeleider (4) voor de lichtsterktemeting mag daarbij niet worden afgeplakt.
- Beschermfolie van het lijmpad aftrekken, sensor op de ondergrond plaatsen en vastdrukken.

Demontage van de sensor

- Sensor met afwisselende draaibewegingen naar rechts en links van de ondergrond losmaken.

5 Technische gegevens

Nominale spanning	DC 3 V
Batterijtype	1×Lithium CR 2450
Helderheidsmeting	5 ... 80.000 lx
Temperatuurmeting	-5 ... +55 °C
Omgevingstemperatuur	-5 ... +55 °C

Opslag-/transporttemperatuur	-20 ... +70 °C
Afmeting LxBxH	56 x 32 x 13 mm
Zenderbereik	typ. 10 m
Radiofrequentie	2,402 ... 2,480 GHz
Zendvermogen	max. 2,5 mW, Klasse 2

6 Toebehoren

Behuizing (IP66)

Bestelnr. 5467 00

7 Conformiteit

Hiermee verklaart Gira Giersiepen GmbH & Co. KG dat het draadloze installatietype bestelnr. 5466 02 aan de richtlijn 2014/53/EU voldoet. Het volledige artikelnummer vindt u op het apparaat. De volledige tekst van de EU-Conformiteitsverklaring is op het volgende internetadres beschikbaar:

www.gira.de/konformitaet

8 Garantie

De wettelijk vereiste garantie wordt uitgevoerd via de vakhandel. Een gebrekkig apparaat kunt u met een omschrijving van de fout aan de betreffende verkoper ((elektrotechnische) vakhandel/ installatiebedrijf) overhandigen of portvrij opsturen. Deze stuurt het apparaat door naar het Gira Service Center.

Gira
Giersiepen GmbH & Co. KG
Elektro-Installations-
Systeme

Industriegebiet Mermbach
Dahlienstraße
42477 Radevormwald

Postfach 12 20
42461 Radevormwald

Deutschland

Tel +49(0)21 95 - 602-0
Fax +49(0)21 95 - 602-191

www.gira.de
info@gira.de