

**Pannello di commutazione o dimmer a radiofrequenza 1 modulo**

N. ord. : 5490 ..

**Istruzioni per l'uso****1 Indicazioni di sicurezza**

Il montaggio e il collegamento di dispositivi elettrici devono essere eseguiti da elettricisti.

Possibilità di gravi infortuni, incendi e danni a oggetti. Leggere e rispettare tutte le istruzioni.

Pericolo di scossa elettrica. Prima di effettuare qualsiasi intervento sull'apparecchio o sul carico, staccare l'alimentazione elettrica. Per il distacco, considerare tutti gli interruttori di protezione di linea che forniscono tensioni pericolose all'apparecchio o al carico.

Pericolo di scossa elettrica. L'apparecchio non è adatto alla messa fuori tensione. Anche ad apparecchio spento il carico, a seconda dell'inserito utilizzato, non è separato galvanicamente dalla rete elettrica.

Queste istruzioni costituiscono parte integrante del prodotto e devono essere conservate dal cliente finale.

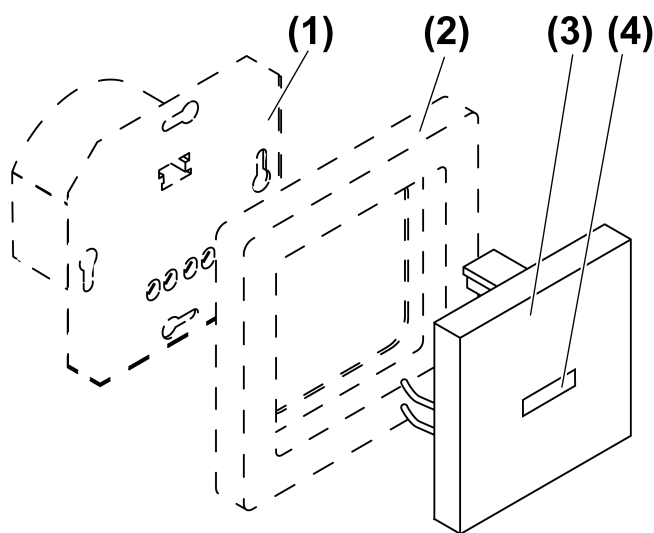
**2 Struttura dell'apparecchio**

Figura 1: Struttura dell'apparecchio

- (1) Inserto SI
- (2) Cornice
- (3) Tasto radio
- (4) LED di stato

**3 Funzione****Uso conforme**

- Comando manuale e radiocomandato di inserti SI per l'azionamento o la regolazione luminosità (vedere Accessori)
- Montaggio su inserto SI
- Funzionamento con trasmettitori radio adeguati

**i** Nessun utilizzo possibile con inserto a impulsi, moduli per regolatori esterni a 2 fili e a 3 fili.

### Caratteristiche del prodotto

- Valutazione dei regolatori esterni
- Funzionamento scenario possibile
- Visualizzazione di stato tramite LED
- Segnalazione di stato al radiotrasmettitore
- Luminosità all'accensione memorizzabile nella combinazione con inserti SI per la regolazione luminosità

Impostabile tramite server eNet:

- Luminosità massima
- Luminosità minima
- Velocità di regolazione luminosità
- Attivazione/disattivazione ritardata
- Rampa di aumento/diminuzione della luminosità
- Preavviso di disattivazione
- Blocco comandi
- On-permanente, Off-permanente
- Funzione Hotel
- Tempo di post-funzionamento
- Regolazione luce

Funzioni aggiuntive con server eNet:

- Trasmissione radio completamente criptata (AES-CCM) a partire dalla versione 2.0 del server eNet
- Aggiornamento del software apparecchio
- Selezione memoria errori

### Comportamento in seguito al ripristino della tensione di rete

Con il server eNet, il comportamento dopo il ripristino della tensione di rete è parametrizzabile. Impostazione di fabbrica: Off.

## 4 Comando

- i** Con esercizio tramite server eNet, il comando e la segnalazione possono differire da quanto descritto nelle presenti istruzioni.

Il comando avviene direttamente sull'apparecchio o da un regolatore esterno collegato.

- i** Se il comando avviene tramite radiotrasmettitori, prestare attenzione alle linee del radiotrasmettitore.

### Accensione della luce

- Premere il tasto per meno di 0,4 secondi.

La luce si accende o si spegne. Nella combinazione con inserti SI per la regolazione luminosità avviene l'accensione sulla luminosità memorizzata.

Il LED di stato (4) si accende: l'uscita è attivata.

LED di stato (4) off: l'uscita è disattivata.

- i** Per l'inserto HLK viene attivata solo l'uscita **Kanal 1**, l'uscita **HLK** si attiva solo in funzione dell'uscita **Kanal 1** (vedere istruzioni per l'uso dell'inserto).

### Impostazione della luminosità

Il tasto è combinato con un inserto per la regolazione luminosità.

La luce è accesa.

- Premere il tasto superiore per oltre 0,4 secondi.

La luminosità aumenta fino al valore massimo.

- Premere il tasto in basso per oltre 0,4 secondi.

La luminosità diminuisce fino al valore minimo.

- i** Tasto installazione: la luce aumenta d'intensità fino al valore massimo, lo mantiene per un po e poi diminuisce d'intensità fino al valore minimo, lo mantiene per un po e poi aumenta di nuovo d'intensità. Questo processo si ripete finché si tiene premuto il tasto.

### Attivazione della luce con luminosità minima

Il tasto è combinato con un inserto per la regolazione luminosità.

- Premere il tasto in basso per oltre 0,4 secondi.

La luminosità viene attivata sul valore minimo.

- i** Se viene premuto il tasto oppure il regolatore esterno superiore a 2 fili o il tasto installazione per oltre 0,4 secondi la luce viene accesa sulla luminosità minima e in seguito diventa più chiara.

### Impostazione della luminosità d'accensione

Il tasto è combinato con un inserto per la regolazione luminosità.

- Regolare la luce sul valore di luminosità desiderato.
- Premere il tasto su tutta la superficie per oltre 4 secondi.

La luminosità è memorizzata. Come conferma, l'illuminazione si spegne brevemente e si riaccende sulla luminosità memorizzata.

- i** Con un tasto installazione la luminosità non può essere memorizzata.

## 5 Informazioni per elettrotecnici

### 5.1 Montaggio e collegamento elettrico



#### PERICOLO!

**Scossa elettrica in caso di contatto con componenti sotto tensione.**

**La scossa elettrica può provocare il decesso.**

**Prima di qualsiasi intervento sull'apparecchio o sul carico, disinserire tutti i relativi interruttori di protezione linea. Coprire i componenti sotto tensione ubicati nelle vicinanze!**

### Collegamento e montaggio dell'apparecchio

Per una buona qualità di trasmissione, mantenere una distanza adeguata da possibili fonti di disturbo, ad. es. superfici metalliche, forni microonde, impianti Hi-Fi- e TV, apparecchi di alimentazione o trasformatori.

L'inserto SI è montato correttamente e collegato (v. istruzioni inserto SI).

- Applicare il tasto radio (3) e la cornice (2) sull'inserto SI (1).
- Collegare la tensione di rete.
- Effettuare la messa in funzione (v. cap. Messa in funzione).

### 5.2 Messa in funzione



#### PERICOLO!

**Scossa elettrica in caso di contatto con componenti sotto tensione.**

**La scossa elettrica può provocare il decesso.**

**Durante la messa in funzione coprire i componenti sotto tensione su trasmettitori e attuatori radio e nell'ambiente circostante.**

- i** In alternativa alla messa in funzione descritta, è possibile azionare il tasto anche tramite server eNet.

### Connettere al radiotrasmettitore

Il carico è acceso.

- Premere il tasto su tutta la superficie per oltre 4 secondi.

- i** I moduli di azionamento attivano il carico fino a quando il LED di stato lampeggia.

Dopo 4 secondi il LED di stato (4) lampeggia. Il tasto si trova in modalità di programmazione per ca. 1 minuto.

## Pannello di commutazione o dimmer a radiofrequenza 1 modulo

- Regolare anche il radiotrasmettitore in modalità di programmazione (vedere le istruzioni relative al radiotrasmettitore).
- Inviare telegramma al radiotrasmettitore (vedere le istruzioni relative al radiotrasmettitore). Il LED di stato si illumina per 5 secondi.  
Il tasto è collegato al radiotrasmettitore. Il tasto e il radiotrasmettitore lasciano automaticamente la modalità di programmazione.
- ❗ Se il LED di stato del tasto lampeggia per ca. 5 secondi o 3 volte a distanza di 1 secondo, la procedura di programmazione non è stata effettuata con successo. Nel tasto o nel radiotrasmettitore tutti gli spazi di memorizzazione sono occupati.
- ❗ I tasti Tutto On e Tutto Off di un radiotrasmettitore vengono connessi automaticamente all'attuatore in occasione della prima connessione a un radiotrasmettitore. I tasti scenario vanno connessi separatamente.

**Separare la connessione a un altro radiotrasmettitore**

- Ripetere le stesse fasi utilizzate per la connessione (vedere Connessione al radiotrasmettitore).  
Il LED di stato (4) lampeggia velocemente per 5 secondi. Il tasto è separato dal radiotrasmettitore. Il tasto e il radiotrasmettitore lasciano automaticamente la modalità di programmazione.
- ❗ In caso di presenza di più connessioni o tasti scenario per un radiotrasmettitore, ognuno di essi va separato singolarmente.
- ❗ I tasti Tutto On e Tutto Off di un radiotrasmettitore vengono separati automaticamente in occasione della separazione dell'ultima connessione al radiotrasmettitore. La separazione manuale non è possibile.

**Ripristinare il tasto sull'impostazione di fabbrica**

Tutte le connessioni ai trasmettitori vengono separati e i parametri vengono ripristinati sull'impostazione di fabbrica.

- ❗ Nei radiotrasmettitori le connessioni vengono mantenute e vanno cancellate separatamente.

Il carico è acceso.

- Premere il tasto su tutta la superficie per almeno 20 secondi.
- ❗ I moduli di azionamento attivano il carico fino a quando il LED di stato lampeggia.  
Dopo 4 secondi il LED di stato lampeggia. Dopo 20 secondi il LED di stato lampeggia più velocemente.
- Rilasciare il tasto e premerlo di nuovo brevemente su tutta la superficie entro 10 secondi.  
Il LED di stato lampeggia più lentamente per ca. 5 secondi.  
Ripristino dell'impostazione di fabbrica per il tasto effettuato.

**6 Appendice****6.1 Dati tecnici**

Temperatura ambiente	-5 ... +45 °C
Frequenza radio	868,0 ... 868,6 MHz
Portata del trasmettitore in campo libero	tip. 100 m
Potenza di trasmissione	max. 20 mW
Categoria di ricezione	2

**6.2 Lista dei parametri**

I parametri dell'apparecchio possono essere modificati tramite server eNet:

**Device and channels**

Parameters	Setting options, Basic setting	Explanations
------------	--------------------------------	--------------

Function	Light (dimming), light (switching), switching, unused Basic setting: Light (dimming)	Light (dimming) The channel is integrated for the "Lighting" central function in the <b>eNet SMART HOME app</b> . Use the setting in combination with a dimming insert. Light (switching) The channel is integrated for the "Lighting" central function in the <b>eNet SMART HOME app</b> . Use the setting in combination with a switching insert. Switching The channel is not integrated in any central function. Use the setting in combination with a switching insert. Unused The channel is not displayed in the <b>eNet SMART HOME app</b> and is disabled for use in the commissioning interface.
Operating mode	Normal operation Continuous on Continuous off Basic setting: Normal Operation	Normal operation The output can be operated with radio transmitters and the <b>Prog</b> button.  Continuous on The output switches to continuously "On". All operations of radio transmitters and the <b>Prog</b> button are ignored.  Continuous off The output switches to continuously "Off". All operations of radio transmitters and the <b>Prog</b> button are ignored.

### Advanced device settings

Parameters	Setting options, Basic setting	Explanations
Manual commissioning	On, Off Basic setting: On	Blocks manual commissioning for the device channel. Note: In the "Off" setting, the device cannot be reset to the factory setting.
Allow extension unit operation	On, Off Basic setting: On	Prevents operation via wired extensions.

### Channel settings "dimming"

Parameters	Setting options, Basic setting	Explanations
------------	--------------------------------	--------------

Switch-on brightness	1...100 % Basic setting: 100 %	During brief operation, the output switches on at the set switch-on brightness. Note: If the value is above the set maximum brightness or below the minimum brightness, then the system will switch to the appropriate limit value.
Minimum brightness	1...67 % Basic setting: 5 %	Specifies the minimum settable brightness. Note: If parameters or scene values are set to a level lower than the minimum brightness, then the system will dim to minimum brightness.
Maximum brightness	75...100 % Basic setting: 100 %	Specifies the maximum settable brightness. Note: If parameters or scene values are set to a level higher than the maximum brightness, then the system will dim to maximum brightness.
Dimming adjustment time	1...60 s Basic setting: 4 s	Time from minimum brightness until reaching maximum brightness (dimming speed).
Switch-on delay	0 s ... 24 h Basic setting: 0 s	The load switches on after a delay. Repeated switch-on commands restart the delay time. If the load has not yet been switched on due to the delay when a switch-off command comes, then the load will remain off. Note: The set time apply to operation using radio transmitters. The device is switched immediately when the <b>Prog</b> button is pressed.
Switch-off delay	0 s ... 24 h Basic setting: 0 s	The load switches off after a delay. Repeated switch-off commands restart the delay time. If the load has not yet been switched off due to the delay when a switch-on command comes, then the load will remain on. Note: The set time apply to operation using radio transmitters. The device is switched immediately when the <b>Prog</b> button is pressed.

Dim up ramp	0 s ... 24 h Basic setting: 0 s	Time between switch-on and reaching switch-on brightness. The light is switched on at minimum brightness and then dimmed to the switch-on brightness. Only applies to switch-on with transmitters (short operation). If scenes are recalled or switching uses logic modules, the switch-on brightness is approached using so-called soft dimming (not configurable).
Dim down ramp	0 s ... 24 h Basic setting: 0 s	Time until reaching minimum brightness. The light is dimmed to minimum brightness and then switched off. Only applies to switch-off with transmitters (short operation). If scenes are recalled or switching uses logic modules, the system switches off directly.
Run-on time	0 s ... 24 h Basic setting: 0 s	As soon as a run-on time has been entered, the actuator will no longer remain on permanently, but only for the length of the run-on time. The run-on time is restarted if actuation is repeated. This parameter is directly connected to the "Manual switch-off of run-on time" parameter. Note: The set time apply to operation using radio transmitters. The device is switched immediately when the <b>Prog</b> button is pressed.
Manual switch-off of the run-on time	On, Off Basic setting: Off	Allows manual switch-off of a running run-on time. If the parameter is switched off, then a switch-off command will also switch the actuator on. Only visible if a run-on time was set.
Operating hours	0...65535 Basic setting: Current value	The time is counted during which the load is physically switched on. This parameter can be reset to "0", for example after exchanging the load. The Reset button is used to reset the meter to "0". The device must be programmed to apply the change.

#### Extended channel settings "dimming"

Parameters	Setting options, Basic setting	Explanations
------------	--------------------------------	--------------

Operating mode	Normal operation Continuous on Continuous off Basic setting: Normal Operation	see Device and channels
Manual commissioning	On, Off Basic setting: On	Blocks manual commissioning for the device channel. Note: In the "Off" setting, the device cannot be reset to the factory setting.
Local Operation	On, Off Basic setting: On	Blocks the output for operation using the <b>Prog</b> button.
Behaviour on voltage return	On Off Last value Configured brightness Basic setting: Off	Defines the behaviour of the output after voltage return.
Brightness on voltage return	0...100 % Basic setting: 100 %	Brightness value, set by the output after voltage return (mains voltage). The parameter "Behaviour after voltage return" must be set to "Configured brightness". Note: If the value is above the set maximum brightness or below the minimum brightness, then the system will switch to the appropriate limit value.
Behaviour after the end of the disabling function	On Off no change Last value Basic setting: No change	Behaviour of the output when a block is removed.
Manual saving of the scene values	On, Off Basic setting: On	Disables the saving of the current brightness value as scene value in an actuator for a command via a transmitter.



Switch-off warning	On, Off Basic setting: Off	If the switch-off warning is active, then, during switch-off, the systems dims to minimum brightness within 30 seconds and only then switches off. If the parameter "Dim down ramp" is configured as longer than 30 s, then the length of the dim down ramp is applied. If, during the dim down operation, another command is given, e.g. switch on or scene recall, then the switch-off warning stops and the command is executed. A switch-off command restarts the time for the switch-off warning. Note: The set time apply to operation using radio transmitters. The device is switched immediately when the <b>Prog</b> button is pressed.
Priority, lock-out protection	0...4 Basic setting: 1	Specifies the priority for recalling and removing a scene of type Lock-out protection for the channel. Note: 1 is the highest priority and 4 the lowest. 0 means no priority.
Activate lock-out protection brightness value	0...100 % Basic setting: 0 %	Defines the behaviour of the output on activating the lock-out protection.
Deactivate lock-out protection brightness value	0...100 % Basic setting: 0 %	Defines the behaviour of the output on deactivating the lock-out protection. Only visible when the priority for the lock-out protection is 0.
Priority, restraint	0...4 Basic setting: 2	Specifies the priority for recalling and removing a scene of type Restraint for the channel.
Activate forced operation brightness value	0...100 % Basic setting: 100 %	Defines the behaviour of the output on activating the forced operation.
Deactivate forced operation brightness value	0...100 % Basic setting: 0 %	Defines the behaviour of the output on deactivating the forced operation. Only visible when the priority for the forced operation is 0.
Priority, wind alarm	0...4 Basic setting: 3	Specifies the priority for recalling and removing a scene of type Wind alarm for the channel.
Activate wind alarm brightness value	0...100 % Basic setting: 0 %	Defines the behaviour of the output on activating the wind alarm.

Deactivate wind alarm brightness value	0...100 % Basic setting: 0 %	Defines the behaviour of the output on deactivating the wind alarm. Only visible when the priority for the wind alarm is 0.
Priority, sun protection	0...4 Basic setting: 0	Specifies the priority for recalling and removing a scene of type Sun protection for the channel.
Activate sun protection brightness value	0...100 % Basic setting: 100 %	Defines the behaviour of the output on activating the sun protection.
Deactivate sun protection brightness value	0...100 % Basic setting: 0 %	Defines the behaviour of the output on deactivating the sun protection. Only visible when the priority for the sun protection is 0.
Priority, twilight	0...4 Basic setting: 0	Specifies the priority for recalling and removing a scene of type Twilight for the channel.
Activate twilight brightness value	0...100 % Basic setting: 100 %	Defines the behaviour of the output on activating the twilight function.
Deactivate twilight brightness value	0...100 % Basic setting: 0 %	Defines the behaviour of the output on deactivating the twilight function. Only visible when the priority for the twilight function is 0.
Switch off brightness overshoot	On, Off Basic setting: On	Allows automatic switch-off according to the brightness. If the parameter is On, then the light controller switches off automatically when the brightness setpoint is greatly exceeded. Note: This parameter is not yet active, as a light controller has not yet been implemented.
Switch on brightness undershoot	On, Off Basic setting: Off	Allows automatic switch-on according to the brightness. If the parameter is On, then the light controller switches on automatically when the brightness setpoint is greatly undershot. We recommend only using the parameter in connection with the parameter "Switch-off on brightness overshoot". Note: This parameter is not yet active, as a light controller has not yet been implemented.

Hotel function	On, Off Basic setting: Off	If the hotel function is activated, the system will dim to 20 % brightness when a switch-off command is made. Switch-off is only possible with a forced position command. Note: If the minimum brightness is set to greater than 20 %, then the system dims to the set minimum brightness when the hotel function is activated.
----------------	-------------------------------	--

## Channel settings "switching"

Parameters	Setting options, Basic setting	Explanations
Switch-on delay	0 s ... 24 h Basic setting: 0 s	The load switches on after a delay. Repeated switch-on commands restart the delay time. If the load has not yet been switched on due to the delay when a switch-off command comes, then the load will remain off. Note: The set time apply to operation using radio transmitters. The device is switched immediately when the <b>Prog</b> button is pressed.
Switch-off delay	0 s ... 24 h Basic setting: 0 s	The load switches off after a delay. Repeated switch-off commands restart the delay time. If the load has not yet been switched off due to the delay when a switch-on command comes, then the load will remain on. Note: The set time apply to operation using radio transmitters. The device is switched immediately when the <b>Prog</b> button is pressed.
Run-on time	0 s ... 24 h Basic setting: 0 s	As soon as a run-on time has been entered, the actuator will no longer remain on permanently, but only for the length of the run-on time. The run-on time is restarted if actuation is repeated. This parameter is directly connected to the "Manual switch-off of run-on time" parameter. Note: The set time apply to operation using radio transmitters. The device is switched immediately when the <b>Prog</b> button is pressed.

Manual switch-off of the run-on time	On, Off Basic setting: Off	Allows manual switch-off of a running run-on time. If the parameter is switched off, then a switch-off command will also switch the actuator on. Only visible if a run-on time was set.
Operating hours	0...65535 Basic setting: Current value	The time is counted during which the load is physically switched on. This parameter can be reset to "0", for example after exchanging the load. The Reset button is used to reset the meter to "0". The device must be programmed to apply the change.

**Extended channel settings "switching"**

Parameters	Setting options, Basic setting	Explanations
Operating mode	Normal operation Continuous on Continuous off Basic setting: Normal Operation	see Device and channels
Manual commissioning	On, Off Basic setting: On	Blocks manual commissioning for the device channel. Note: In the "Off" setting, the device cannot be reset to the factory setting.
Local Operation	On, Off Basic setting: On	Blocks the output for operation using the <b>Prog</b> button.
Behaviour on voltage return	On Off Last value  Basic setting: Off	Defines the behaviour of the output after voltage return.
Behaviour after the end of the disabling function	On Off no change Last value Basic setting: No change	Behaviour of the output when a block is removed.
Manual saving of the scene values	On, Off Basic setting: On	Disables the saving of the current brightness value as scene value in an actuator for a command via a transmitter.

Switch-off warning	On, Off Basic setting: Off	If the switch-off warning is active, then, during switch-off, the systems dims to minimum brightness within 30 seconds and only then switches off. If the parameter "Dim down ramp" is configured as longer than 30 s, then the length of the dim down ramp is applied. If, during the dim down operation, another command is given, e.g. switch on or scene recall, then the switch-off warning stops and the command is executed. A switch-off command restarts the time for the switch-off warning. Note: The set time apply to operation using radio transmitters. The device is switched immediately when the <b>Prog</b> button is pressed.
Priority, lock-out protection	0...4 Basic setting: 1	Specifies the priority for recalling and removing a scene of type Lock-out protection for the channel. Note: 1 is the highest priority and 4 the lowest. 0 means no priority.
Activate lock-out protection switching state	On, Off Basic setting: Off	Defines the behaviour of the output on activating the lock-out protection.
Deactivate lock-out protection switching state	On, Off Basic setting: Off	Defines the behaviour of the output on deactivating the lock-out protection. Only visible when the priority for the lock-out protection is 0.
Priority, restraint	0...4 Basic setting: 2	Specifies the priority for recalling and removing a scene of type Restraint for the channel.
Activate forced operation switching state	On, Off Basic setting: On	Defines the behaviour of the output on activating the forced operation.
Deactivate forced operation switching state	On, Off Basic setting: Off	Defines the behaviour of the output on deactivating the forced operation. Only visible when the priority for the forced operation is 0.
Priority, wind alarm	0...4 Basic setting: 3	Specifies the priority for recalling and removing a scene of type Wind alarm for the channel.
Activate wind alarm switching state	On, Off Basic setting: Off	Defines the behaviour of the output on activating the wind alarm.

Deactivate wind alarm switching state	On, Off Basic setting: Off	Defines the behaviour of the output on deactivating the wind alarm. Only visible when the priority for the wind alarm is 0.
Priority, sun protection	0...4 Basic setting: 0	Specifies the priority for recalling and removing a scene of type Sun protection for the channel.
Activate sun protection switching state	On, Off Basic setting: On	Defines the behaviour of the output on activating the sun protection.
Deactivate sun protection switching state	On, Off Basic setting: Off	Defines the behaviour of the output on deactivating the sun protection. Only visible when the priority for the sun protection is 0.
Priority, twilight	0...4 Basic setting: 0	Specifies the priority for recalling and removing a scene of type Twilight for the channel.
Activate twilight brightness value	On, Off Basic setting: On	Defines the behaviour of the output on activating the twilight function.
Deactivate twilight switching state	On, Off Basic setting: Off	Defines the behaviour of the output on deactivating the twilight function. Only visible when the priority for the twilight function is 0.

### Information window

In the Information window, the load can be controlled and the information about the device can be displays.

### Channel control/channel information

Display value	Explanations
Current dimming value	The load can be dimmed using the slider or a brightness value entry. Only when "Function" is set to "Light (Dimming)".
Load state	The load can be switched on or off.
Restraint	Display of forced position status.
Operating hours	Display of the operating hours since the last restart in the Settings window <b>Einstellungen</b> .

## 6.3 Accessori

Funzionamento con tutti i moduli SI del sistema 2000 per l'azionamento o la regolazione luminosità.

## 6.4 Conformità

Con essa Gira Giersiepen GmbH & Co. KG dichiara che il tipo di impianto radio N. ord. 5490 ..

è conforme alla direttiva 2014/53/UE. Il codice articolo completo è riportato sull'apparecchio. La versione integrale della dichiarazione di conformità UE è disponibile al seguente indirizzo Internet: [www.gira.de/konformitaet](http://www.gira.de/konformitaet)

## 6.5 Garanzia

La garanzia viene concessa tramite il rivenditore specializzato ai sensi delle disposizioni di legge.

Si prega di consegnare o di inviare gli apparecchi difettosi insieme ad una descrizione del guasto al rivenditore da cui sono stati acquistati (rivenditore specializzato/ditta di installazione/rivenditore di materiale elettrico). Costui inoltrerà poi gli apparecchi al Gira Service Center.

**Gira**  
**Giersiepen GmbH & Co. KG**  
Elektro-Installations-  
Systeme

Industriegebiet Mermbach  
Dahlienstraße  
42477 Radevormwald

Postfach 12 20  
42461 Radevormwald

Deutschland

Tel +49(0)21 95 - 602-0  
Fax +49(0)21 95 - 602-191

[www.gira.de](http://www.gira.de)  
[info@gira.de](mailto:info@gira.de)