

Opzetstuk draadloze jaloeziebesturingsknop enkelvoudig

Best. nr. : 5491 ..

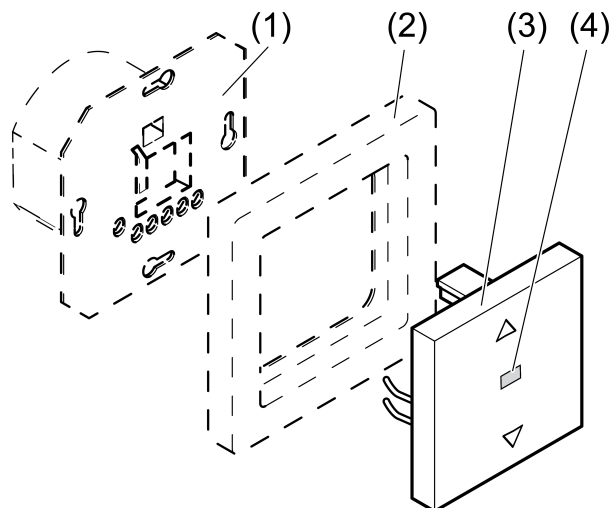
Bedieningshandleiding**1 Veiligheidsinstructies**

Elektrische apparaten mogen alleen door een elektromonteur worden gemon-
teerd en aangesloten.

Ernstig letsel, brand of materiële schade mogelijk. Handleiding volledig doorlezen en aanhouden.

Gevaar door elektrische schokken. Voordat werkzaamheden aan het apparaat of de last worden uitgevoerd, moeten deze worden vrijgeschakeld. Daarbij moet rekening worden gehouden met alle installatie-automaaten die gevaarlijke spanningen aan het apparaat of de last leveren.

Deze handleiding is onderdeel van het product en moet door de eindklant worden bewaard.

2 Constructie apparaat

Afbeelding 1: Constructie apparaat

- (1) Inbouweenheid
- (2) Frames
- (3) Radio-knop
- (4) Status-LED

3 Functie**Bedoeld gebruik**

- Handmatig en radiografisch bedienen van elektrisch aangestuurde jaloezieën, rolluiken en markiezen.
- Gebruik met eigen eNet radiografische zenders
- Montage op jaloezie-eenheid (toebehoren)

Producteigenschappen

- Positionering van zonweringen via scenario-oproep
- Positie voor zonwering en schemering
- Statuserugmelding aan radiografische zender

- Zonweringlooptijd kan worden opgeslagen
- Statusindicatie via LED

Met eNet server instelbaar:

- Lamellenomschakeltijd/doekspantijd
- Omschakeltijd bij richtingsverandering
- Looprichting omkeerbaar
- Bedieningsblokkering
- Analyse van nevenaansluitingen deactiveren
- Positie voor zonwering, schemering, buitensluitbeveiliging en windalarm

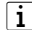
Extra functies met eNet server

- Volledig gecodeerde radiografische overdracht (AES-CCM) vanaf eNet Server softwareversie 2.0
- Update van de apparaatsoftware
- Foutengeheugen uitlezen

Gedrag na terugkeer netspanning

Met de eNet server kan het gedrag na terugkeer van de netspanning worden geparametreerd. Fabrieksinstelling: geen actie.

4 Bediening

-  Bij gebruik met de eNet Server kunnen bediening en signalering van de beschrijving hier afwijken.

Jaloezie bewegen

- Knop boven of onder langer dan één seconde indrukken.
De zonwering beweegt in de gewenste richting tot de eindstand of stopt bij opnieuw indrukken van de knop.
De status-LED (4) brandt zolang de zonwering wordt aangestuurd.

Lamellen verstellen

- Knop boven of onder korter dan een seconde indrukken.
Een bewegende zonwering wordt gestopt en een stilstaande zonwering wordt kort geactiveerd.

5 Informatie voor elektromonteurs

5.1 Montage en elektrische aansluiting



GEVAAR!

Elektrische schok bij aanraken van onderdelen die onder spanning staan.

Elektrische schokken kunnen dodelijk letsel tot gevolg hebben.

Voordat werkzaamheden aan het apparaat of de last worden uitgevoerd, moeten alle bijbehorende installatie-automaaten worden vrijgeschakeld. Spanningvoerende delen in de omgeving afdekken!

Apparaat aansluiten en monteren

Houd voor een goede overdrachtskwaliteit voldoende afstand aan tot mogelijke storingsbronnen, bijv. metalen oppervlakken, magnetrons, Hifi- en tv-installaties, voorschakelapparaten of transformatoren.

Inbouweenheid is correct gemonteerd en aangesloten (zie handleiding inbouweenheid).

- Radio-knop (3) en frame (2) op inbouweenheid (1) steken.
- Netspanning inschakelen.
- Inbedrijfname uitvoeren.

5.2 Inbedrijfname



GEVAAR!

Elektrische schok bij aanraken van onderdelen die onder spanning staan.

Elektrische schokken kunnen dodelijk letsel tot gevolg hebben.

Tijdens de inbedrijfname de onderdelen onder spanning op de radiografische zenders en actoren en in de omgeving daarvan afdekken.

- i** De knop kan als alternatief voor de hier beschreven inbedrijfname ook met de eNet server in bedrijf worden genomen.
- i** Voorwaarde om naar een scenario of positie te gaan, is dat de looptijden van de aangesloten zonwering in de actor zijn opgeslagen.

Looptijd zonwering opslaan

- i** De zonweringlooptijd kan naar keuze direct met de radio-knop of met een verbonden zender worden opgeslagen.
 - Knop boven ▲ langer dan een seconde indrukken en wachten tot de zonwering zich in de bovenste eindstand bevindt en de status-LED (4) wordt uitgeschakeld.
 - Knop onder ▼ langer dan een seconde indrukken.
De installatie gaat naar de onderste eindstand.
 - Voordat de zonwering de onderste eindstand bereikt, moet de knop over het hele oppervlak worden ingedrukt en ingedrukt worden gehouden.
De zonwering blijft na het indrukken van de knop staan, gaat echter na 4 seconden verder.
 - Zodra de zonwering de onderste eindstand bereikt, moet de knop worden losgelaten en binnen de volgende 4 seconden opnieuw gedurende ten minste een seconde over het hele oppervlak worden ingedrukt.
De looptijd wordt opgeslagen. De zonwering gaat terug naar de bovenste eindstand.
- i** De omschakeltijd van de lamellen bij jaloezieën en de doekspantijd voor markieze kan alleen via de eNet server worden opgeslagen.

Met radiografische zender verbinden

De last is uitgeschakeld.

- Knop over hele oppervlak langer 4 seconden indrukken.
Na 4 seconden knippert de status-LED. De knop bevindt zich ca. 1 minuut in de programmeermodus.
- Radiografische zender in de programmeermodus brengen (zie handleiding van de radiografische zender).
- Telegram aan radiografische zender activeren.
De status-LED brand gedurende 5 seconden.
De knop is met de radiografische zender verbonden. De knop en de radiografische zender verlaten automatisch de programmeermodus.
- i** Knippert de status-LED van de knop ca. 5 seconden telkens 3 keer met een interval van 1 seconde, dan is de programmering mislukt. Alle geheugenplaatsen in de actor of radiografische zender zijn bezet.
- i** Scenarioetsen moeten afzonderlijk worden verbonden.

Verbinding met een radiografische zender verbreken

- Dezelfde stappen als bij het verbinden uitvoeren (zie met radiografische zender verbinden).
De status-LED knippert snel gedurende 5 seconden. De knop is van de radiografische zender losgemaakt. De knop en de radiografische zender verlaten automatisch de programmeermodus.
- i** Wanneer meerdere verbindingen of scenarioknoppen met een radiografische zender aanwezig zijn, dan moeten deze allemaal afzonderlijk worden verbroken.

Knop weer op fabrieksinstelling instellen

Alle verbindingen met radiografische zenders worden verbroken en parameters naar de fabrieksinstelling gereset.

- i** In de radiografische zenders blijven de verbindingen behouden en moeten afzonderlijk worden verbroken.

De last is uitgeschakeld.

- Knop over het hele oppervlak ten minste 20 seconden indrukken.
Na 4 seconden knippert de status-LED. Na 20 seconden knippert de status-LED sneller.
- Knop loslaten en binnen 10 seconden opnieuw kort indrukken.
De status-LED knippert gedurende ca. 5 seconden langzamer.
De knop is weer op de fabrieksinstelling ingesteld.

6 Bijlage

6.1 Technische gegevens

Omgevingstemperatuur	-5 ... +45 °C
Minimale aanstuurtijd in bedieningsmodus	
Jaloezie	0,1 s
Rolluik	0,3 s
Looptijd	1 ... 600 s
Fabrieksinstelling looptijd	120 s
Radiofrequentie	868,0 ... 868,6 MHz
Zenderbereik in vrije veld	typ. 100 m
Zendvermogen	max. 20 mW
Ontvangercategorie	2

6.2 Parameterlijst

De apparaatparameters kunnen met de eNet-server worden veranderd:

Apparaat en kanalen

Parameter	Instelmogelijkheden, basisinstelling	Verklaringen
Functie	Jaloezie, ongebruikt Basisinstelling: jaloezie	<p>Jaloezie Het kanaal wordt in de centrale functie "Jaloezie" in de eNet SMART HOME app geïntegreerd.</p> <p>Niet gebruikt Het kanaal wordt niet in de eNet SMART HOME app weergegeven en is voor gebruik in de inbedrijfname-interface geblokkeerd.</p>

Bedieningsmodus	Rolluik Jaloezie Markies Basisinstelling: rolluik	Rolluik Er wordt een rolluik of een markies aangestuurd, waartij de functie doekspannen niet nodig is. Jaloezie Er wordt een jaloezie aangestuurd. Markies Er wordt een markies aangestuurd, waartij de functie doekspannen niet nodig is.
-----------------	--	---

Uitgebreide apparaatinstellingen

Parameter	Instelmogelijkheden, basisinstelling	Verklaringen
Handmatige inbedrijfname	Aan, uit Basisinstelling: aan	Blokkeert voor alle apparaatkanalen de handmatige inbedrijfname. Bij de instelling "Uit" kan het apparaat niet meer naar de fabrieksinstelling worden teruggezet.
Bediening nevenaansluiting toelaten	Aan, uit Basisinstelling: aan	Voorkomt de bediening via aangesloten nevenaansluitingen.

Kanaalinstellingen

Parameter	Instelmogelijkheden, basisinstelling	Verklaringen
Bedrijfsuren omhoog	0...65535 Basisinstelling: actuele waarde	Geteld wordt de tijd, waarin de last fysiek is ingeschakeld (relaiscontact gesloten). Deze parameter kan bijv. na het vervangen van de last weer op "0" worden gezet. Met de knop Resetten wordt de teller weer op "0" gezet. Om de verandering over te nemen, moet het apparaat worden geprogrammeerd.
Bedrijfsuren omlaag	0...65535 Basisinstelling: actuele waarde	Geteld wordt de tijd, waarin de last fysiek is ingeschakeld (relaiscontact gesloten). Deze parameter kan bijv. na het vervangen van de last weer op "0" worden gezet. Met de knop Resetten wordt de teller weer op "0" gezet. Om de verandering over te nemen, moet het apparaat worden geprogrammeerd.

Uitgebreide kanaalinstellingen

Parameter	Instelmogelijkheden, basisinstelling	Verklaringen
-----------	--------------------------------------	--------------

Bedieningsmodus	Rolluik Jaloezie Markies Basisinstelling: rolluik	Zie Apparaat en kanalen.
Handmatige inbedrijfname	Aan, uit Basisinstelling: aan	Blokkeert voor het apparaatkanaal de handmatige inbedrijfname. Bij de instelling "Uit" kan het apparaat niet meer naar de fabrieksinstelling worden teruggezet.
Lokale bediening	Aan, uit Basisinstelling: aan	Blokkeert de bediening met de knop.
Looptijd	1 ... 600 s Basisinstelling: 120 s	Absolute tijd, die de zonwering voor de beweging van de bovenste naar de onderste stand nodig heeft. De invoer is absoluut nodig, wanneer scène- of positiebewegingen moeten worden uitgevoerd.
Lamellenomschakeltijd Doekspantijd	0 ms ... 10 s 300 ms ... 10 s Basisinstelling: 0 ms / 300 ms	Absolute tijd voor het omschakelen van jaloezielamellen. Voor de bedieningsmodus markies kan hier de doekspantijd worden ingesteld.
Minimale omschakeltijd	300 ms ... 10 s Basisinstelling: 1 s	Minimale pauzetijd bij veranderen van de looprichting. Door verhogen van de minimale omschakeltijd kunnen de motoren worden gespaard.
Looprichting invers	Aan, uit Basisinstelling: uit	Inverteert de aansturing van de relaisuitgangen. Bij het inverse bedrijf moeten de relaisuitgangen "omhoog" en "omlaag" precies andersom worden aangestuurd. Dit is bijv. nodig bij dakluikbesturingen.
Gedrag spanningsterugkeer	Geen verandering Geparametreerde waarde Basisinstelling: geen wijziging	Bepaalt het gedrag van de uitgang na spanningsterugkeer. Model REG: busspanningsterugkeer
Geparametreerde jaloeziepositie	0 ... 100 % Basisinstelling: 0 %	Wanneer bij de parameter "gedrag na spanningsterugkeer" de waarde "geparametreerde positie" wordt ingesteld, dan wordt hier de ingestelde zonweringspositie ingenomen.
Geparametreerde lamellenstand	0 ... 100 % Basisinstelling: 0 %	Wanneer bij de parameter "gedrag na spanningsterugkeer" de waarde "geparametreerde positie" wordt ingesteld, dan wordt hier de ingestelde lamellenstand ingenomen.

Gedrag na einde blokkeer-functie	geen verandering Laatste waarde Neer Op Basisinstelling: geen wijziging	Gedrag van de uitgang na opheffen van een blokkering.
Handmatig opslaan van de scenariowaarden	Aan, uit Basisinstelling: aan	Blokkeert het opslaan van de actuele jaloeziepositie als scenariowaarde in een actor, bij een commando via een zender.
Prioriteit buitensluitbeveiliging	0...4 Basisinstelling: 1	Bepaalt voor het kanaal de prioriteit voor het oproepen en opheffen van een scenario van het type buitensluitbeveiliging.
Jaloezestand buitensluitbeveiliging oproepen	0 ... 100 % Basisinstelling: 0 %	Bepaalt het gedrag van de uitgang bij het activeren van de buitensluitbeveiliging.
Lamellenstand buitensluitbeveiliging oproepen	0 ... 100 % Basisinstelling: 0 %	Bepaalt de lamellenstand bij het activeren van de buitensluitbeveiliging. Alleen zichtbaar wanneer de bedieningsmodus Jaloezie is ingesteld.
Jaloezestand buitensluitbeveiliging opheffen	0 ... 100 % Basisinstelling: 0 %	Bepaalt het gedrag van de uitgang bij het deactiveren van de buitensluitbeveiliging. Alleen zichtbaar wanneer de prioriteit voor de buitensluitbeveiliging 0 is.
Lamellenstand buitensluitbeveiliging opheffen	0 ... 100 % Basisinstelling: 0 %	Bepaalt het gedrag van de uitgang bij het deactiveren van de buitensluitbeveiliging. Alleen zichtbaar wanneer de prioriteit voor de buitensluitbeveiliging 0 is en de bedieningsmodus Jaloezie is ingesteld.
Prioriteit dwangmatig gestuurd	0...4 Basisinstelling: 2	Bepaalt voor het kanaal de prioriteit voor het oproepen en opheffen van een scenario van het type dwangmatig gestuurd.
Jaloezestand dwangmatig gestuurd oproepen	0 ... 100 % Basisinstelling: 0 %	Bepaalt het gedrag van de uitgang bij het activeren van dwangmatig gestuurd.
Lamellenstand dwangmatig gestuurd oproepen	0 ... 100 % Basisinstelling: 0 %	Bepaalt de lamellenstand van de uitgang bij het activeren van dwangmatig gestuurd. Alleen zichtbaar wanneer de bedieningsmodus Jaloezie is ingesteld.
Jaloezestand dwangmatig gestuurd opheffen	0 ... 100 % Basisinstelling: 0 %	Bepaalt het gedrag van de uitgang bij het deactiveren van dwangmatig gestuurd. Alleen zichtbaar wanneer de prioriteit voor dwangmatig gestuurd 0 is.

Lamellenstand dwangmatig gestuurd opheffen	0 ... 100 % Basisinstelling: 0 %	Bepaalt de lamellenstand van de uitgang bij het deactiveren van dwangmatig gestuurd. Alleen zichtbaar wanneer de prioriteit voor dwangmatig gestuurd 0 is en de bedieningsmodus Jaloezie is ingesteld.
Prioriteit windalarm	0...4 Basisinstelling: 3	Bepaalt voor het kanaal de prioriteit voor het oproepen en opheffen van een scenario van het type windalarm.
Jaloeziestand windalarm oproepen	0 ... 100 % Basisinstelling: 0 %	Bepaalt het gedrag van de uitgang bij het activeren van het windalarm.
Lamellenstand windalarm oproepen	0 ... 100 % Basisinstelling: 0 %	Bepaalt de lamellenstand van de uitgang bij het activeren van het windalarm. Alleen zichtbaar wanneer de bedieningsmodus Jaloezie is ingesteld.
Jaloeziestand windalarm opheffen	0 ... 100 % Basisinstelling: 0 %	Bepaalt het gedrag van de uitgang bij het deactiveren van het windalarm. Alleen zichtbaar wanneer de prioriteit voor het windalarm 0 is.
Lamellenstand windalarm opheffen	0 ... 100 % Basisinstelling: 0 %	Bepaalt de lamellenstand van de uitgang bij het deactiveren van het windalarm. Alleen zichtbaar wanneer de prioriteit voor het windalarm 0 is en de bedieningsmodus Jaloezie is ingesteld.
Prioriteit zonwering	0...4 Basisinstelling: 0	Bepaalt voor het kanaal de prioriteit voor het oproepen en opheffen van een scenario van het type zonwering.
Jaloeziestand zonwering oproepen	0 ... 100 % Basisinstelling: 100 %	Bepaalt het gedrag van de uitgang bij het activeren van de zonwering.
Lamellenstand zonwering oproepen	0 ... 100 % Basisinstelling: 100 %	Bepaalt de lamellenstand van de uitgang bij het activeren van de zonwering. Alleen zichtbaar wanneer de bedieningsmodus Jaloezie is ingesteld.
Jaloeziestand zonwering opheffen	0 ... 100 % Basisinstelling: 0 %	Bepaalt het gedrag van de uitgang bij het deactiveren van de zonwering. Alleen zichtbaar wanneer de prioriteit voor de zonwering 0 is.

Opzetstuk draadloze jaloeziebesturingsknop enkelvoudig

Lamellenstand zonwering opheffen	0 ... 100 % Basisinstelling: 0 %	Bepaalt de lamellenstand van de uitgang bij het deactiveren van de zonwering. Alleen zichtbaar wanneer de prioriteit voor de zonwering 0 is en de bedieningsmodus Jaloezie is ingesteld.
Prioriteit schemering	0...4 Basisinstelling: 0	Bepaalt voor het kanaal de prioriteit voor het oproepen en opheffen van een scenario van het type schemering.
Jaloeziestand schemering oproepen	0 ... 100 % Basisinstelling: 100 %	Bepaalt het gedrag van de uitgang bij het activeren van de schemeringsfunctie.
Lamellenstand schemering oproepen	0 ... 100 % Basisinstelling: 100 %	Bepaalt de lamellenstand van de uitgang bij het activeren van de schemeringsfunctie. Alleen zichtbaar wanneer de bedieningsmodus Jaloezie is ingesteld.
Jaloeziestand schemering opheffen	0 ... 100 % Basisinstelling: 0 %	Bepaalt het gedrag van de uitgang bij het deactiveren van de schemeringsfunctie. Alleen zichtbaar wanneer de prioriteit voor de schemeringsfunctie 0 is.
Lamellenstand schemering opheffen	0 ... 100 % Basisinstelling: 0 %	Bepaalt de lamellenstand van de uitgang bij het deactiveren van de schemeringsfunctie. Alleen zichtbaar wanneer de prioriteit voor de schemeringsfunctie 0 is en de bedieningsmodus Jaloezie is ingesteld.

Vensterinformatie

Bij de kanaalkeuze in het venster informatie kunnen de volgende instellingen worden uitgevoerd resp. waarden worden weergegeven.

Weergavewaarde	Verklaringen
Positiewaarde jaloezie	De positiewaarde van de jaloezie kan worden veranderd.
Positiewaarde lamel	De positiewaarde van de lamel kan worden veranderd.
Dwangmatig gestuurd	Weergave van de status van de dwangmatige aansturing.
Buitensluitbeveiliging	Weergave van de status van de buitensluitbeveiliging.
Bedrijfsuren OMHOOG	Indicatie van het aantal bedrijfsuren in de richting OMHOOG sinds de laatste reset in het venster instellingen.
Bedrijfsuren OMLAAG	Indicatie van het aantal bedrijfsuren in de richting OMLAAG sinds de laatste reset in het venster instellingen.

6.3 Toebehoren

Combineerbaar met alle eenheden uit het jaloeziebesturingssysteem.

6.4 Conformiteit

Hiermee verklaart Gira Giersiepen GmbH & Co. KG dat het draadloze installatietype Best. nr. 5491 ..

voldoet aan richtlijn 2014/53/EU. Het volledige artikelnummer vindt u op het apparaat. De volledige tekst van de EU-Verklaring van overeenstemming is op het volgende internetadres beschikbaar: www.gira.de/konformitaet

6.5 Garantie

De wettelijk vereiste garantie wordt uitgevoerd via de vakhandel.

Gira
Giersiepen GmbH & Co. KG
Elektro-Installations-
Systeme

Industriegebiet Mermbach
Dahlienstraße
42477 Radevormwald

Postfach 12 20
42461 Radevormwald

Deutschland

Tel +49(0)21 95 - 602-0
Fax +49(0)21 95 - 602-191

www.gira.de
info@gira.de