

**Módulo de superficie inalámbrico de 1 elemento para pulsador de control de persianas**

Núm. de pedido : 5491 ..

**Manual de instrucciones****1 Indicaciones de seguridad**

Sólo los operarios cualificados pueden montar y conectar aparatos eléctricos.

Se pueden producir lesiones, incendios o daños materiales. Deberá leerse completamente y tenerse en cuenta el manual de instrucciones.

**Peligro de descarga eléctrica. Desconectar el aparato antes de proceder a realizar tareas o someter a carga. Tenga en cuenta todos los interruptores de potencia susceptibles de suministrar tensiones peligrosas al aparato o a la carga.**

Estas instrucciones forman parte del producto y deben permanecer en manos del consumidor final.

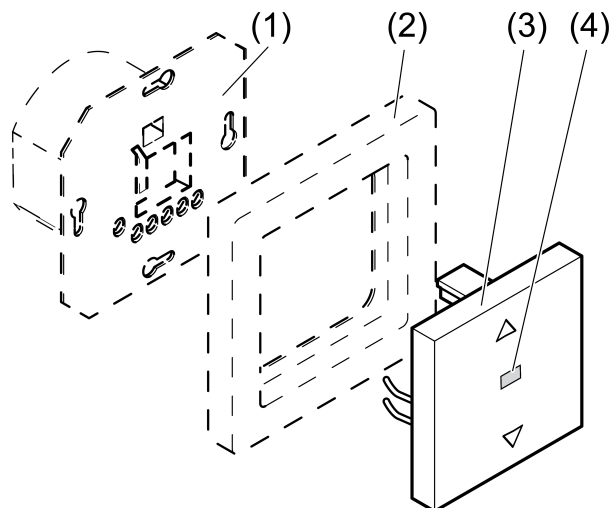
**2 Estructura del aparato**

Imagen 1: Estructura del aparato

- (1) Mecanismo UP
- (2) Marco
- (3) Tecla de control por radio
- (4) LED de estado

**3 Función****Uso conforme a lo previsto**

- Accionamiento manual y radiodirigido de persianas de celosía, persianas enrollables y marquesinas de accionamiento eléctrico
- Utilizar con un radioemisor eNet apto
- Montaje en módulo electrónico de persiana (accesorio)

**Características del Producto**

- Posicionamiento de cortinas a través del acceso a escenas
- Posición para protección solar y crepúsculo
- Notificación de estado a radioemisor

- Tiempo de ejecución del elemento de protección solar memorizable
- Indicación de estado mediante LED

Ajustable con el servidor eNet:

- Tiempo de reversión de las láminas/tiempo de tensado del toldo
- Tiempo de reversión en cambio de sentido
- Sentido de movimiento reversible
- Bloqueos de mando
- Desactivar evaluación de la estación auxiliar
- Posición para protección solar, crepúsculo, protección contra encierro exterior y alarma de viento


Funciones adicionales con el eNet Server:

- Radiotransmisión íntegramente codificada (AES-CCM) a partir de la versión 2.0 del eNet Server
- Actualización del software del aparato
- Lectura de memoria de errores

### Comportamiento tras el restablecimiento de la tensión

El servidor eNet permite parametrizar el comportamiento tras el restablecimiento de la tensión de red. Ajuste de fábrica: ninguna acción.

## 4 Manejo

 Al utilizar el eNet Server, el manejo y la señalización pueden diferir de lo aquí descrito.

### Desplazamiento de la persiana

- Pulsar la parte superior o inferior de la tecla durante más de un segundo.  
La cortina se desplaza en la dirección deseada hasta la posición final o se para cuando se vuelve a pulsar la tecla.  
El LED de estado (4) permanece encendido mientras se está accionando la cortina.

### Ajuste de las lamas

- Pulsar la parte superior o inferior de la tecla durante menos de un segundo.  
Una cortina en movimiento se detiene y una cortina parada se acciona brevemente.

## 5 Información para los operarios cualificados eléctricamente

### 5.1 Montaje y conexión eléctrica



#### ¡PELIGRO!

**Peligro de descarga eléctrica por contacto con piezas conductoras de corriente.**

**Las descargas eléctricas pueden provocar la muerte.**

**Antes de trabajar en el aparato o en la carga, desconectar todos los interruptores de línea. ¡Cubrir todas las piezas bajo tensión que se encuentren en el entorno!**

### Conectar y montar el equipo

Para garantizar una buena calidad de transmisión, mantener una distancia de seguridad con respecto a fuentes de perturbaciones, como p. ej. superficies metálicas, hornos microondas, equipos de alta fidelidad, televisores, balastos o transformadores.

El mecanismo empotrado está montado y conectado debidamente (véase las instrucciones del mecanismo empotrado).

- Colocar la tecla de control por radio (3) y el marco (2) en el mecanismo empotrado (1).
- Conectar la tensión de alimentación.
- Realizar puesta en funcionamiento.

## 5.2 Puesta en funcionamiento



### ¡PELIGRO!

**Peligro de descarga eléctrica por contacto con piezas conductoras de corriente.**

**Las descargas eléctricas pueden provocar la muerte.**

**Durante la puesta en servicio se deben cubrir los elementos conductores de tensión en los radioemisores y actuadores y su entorno.**

- i** De forma distinta a lo aquí descrito, también se puede poner en funcionamiento la tecla con el servidor eNet.
- i** Requisito para desplazamientos de escena y posición es que los tiempos de ejecución de la cortina conectada estén memorizados en el actuador.

### Grabar el tiempo de ejecución del elemento de protección solar

- i** El tiempo de ejecución de la cortina se puede guardar directamente mediante la tecla de control por radio o mediante un emisor conectado, según se prefiera.
  - Pulsar la parte superior de la tecla ▲ durante más de un segundo y esperar hasta que la cortina se encuentre en la posición final superior y el LED de estado (4) se apague.
  - Pulsar la parte inferior de la tecla ▼ durante más de un segundo.  
El elemento de protección solar se desplaza hacia la posición final inferior.
  - Antes de que la cortina llegue a la posición final inferior, pulsar toda la superficie de la tecla y mantenerla pulsada.  
La cortina se detiene cuando se pulsa la tecla, pero vuelve a desplazarse al cabo de 4 segundos.
  - En cuanto la cortina llegue a la posición final inferior, soltar la tecla y volver a pulsar toda la superficie de la tecla dentro de los siguientes 4 segundos durante al menos un segundo.  
El tiempo de ejecución se guarda. La persiana regresa a la posición final superior.
- i** El tiempo de reversión de las láminas de las persianas y el tiempo de tensado de las marquesinas solo se puede guardar a través del servidor eNet.

### Conectar con el radioemisor

La carga está desconectada.

- Pulsar toda la superficie de la tecla durante más de 4 segundos.  
Al cabo de 4 segundos el LED de estado parpadea. La tecla se encuentra en el modo de programación durante aprox. 1 minuto.
- Activar el modo de programación del radioemisor (consultar las instrucciones del radioemisor).
- Activar un telegrama en el radioemisor.  
El LED de estado se enciende durante 5 segundos.  
La tecla está conectada con el radioemisor. La tecla y el radioemisor abandonan automáticamente el modo de programación.
- i** Si el LED de estado de la tecla parpadea durante aprox. 5 segundos 3 veces con un intervalo de 1 segundo, la programación no se ha realizado correctamente. No hay espacios de memoria libres en el actuador o en el radioemisor.
- i** Las teclas de escena se deben conectar por separado.

### Separar la conexión con un radioemisor

- Ejecutar los mismos pasos que para la conexión (véase 'Conectar con el radioemisor').  
El LED de estado parpadea rápidamente durante 5 segundos. La tecla se desconecta del radioemisor. La tecla y el radioemisor abandonan automáticamente el modo de programación.
- i** Si existen varias conexiones o teclas de escena para un mismo radioemisor, se deberán desconectar todas individualmente.

## Restaurar la tecla a los ajustes de fábrica

Todas las conexiones con radioemisores se separan y los parámetros se reinician con los ajustes de fábrica.

**i** Las conexiones se mantienen en los radioemisores y deben ser borradas por separado.

La carga está desconectada.

- Mantener pulsada toda la superficie de la tecla durante al menos 20 segundos.  
Al cabo de 4 segundos el LED de estado parpadeará. Al cabo de 20 segundos el LED de estado parpadeará más rápidamente.
- Soltar la tecla y pulsarla de nuevo brevemente antes de que transcurran 10 segundos.  
El LED de estado parpadeará durante aprox. 5 segundos más lentamente.  
La tecla se ha restaurado a los ajustes de fábrica.

## 6 Anexo

### 6.1 Datos técnicos

Temperatura ambiente	-5 ... +45 °C
Tiempo mínimo de accionamiento en el modo de funcionamiento	
Persiana	0,1 s
Persiana enrollable	0,3 s
Tiempo de ejecución	1 ... 600 s
Ajuste de fábrica tiempo de ejecución	120 s
Radiofrecuencia	868,0 ... 868,6 MHz
Alcance del emisor en campo abierto	típ. 100 m
potencia de emisión	máx. 20 mW
Categoría de receptor	2

### 6.2 Lista de parámetros

Los parámetros de dispositivo pueden ser modificados con el servidor eNet:

#### Device and channels

Parameters	Setting options, Basic setting	Explanations
Function	Venetian blind, unused, basic position: Venetian blind	<p>Venetian blind The channel is integrated for the "Venetian blind" central function in the <b>eNet SMART HOME app</b>.</p> <p>Unused The channel is not displayed in the <b>eNet SMART HOME app</b> and is disabled for use in the commissioning interface.</p>
Operating mode	Roller shutter Venetian blind Awning Basic setting: Roller shutter	<p>Roller shutter A rolling shutter or an awning is controlled for which the Fabric stretching function is required.</p> <p>Venetian blind A Venetian blind is controlled.</p> <p>Awning An awning is controlled for which the Fabric stretching function is required.</p>

**Advanced device settings**

Parameters	Setting options, Basic setting	Explanations
Manual commissioning	On, Off Basic setting: On	Disables manual commissioning for all device channels. In the "Off" setting, the device cannot be reset to the factory setting.
Allow extension unit operation	On, Off Basic setting: On	Prevents operation via wired extensions.

**Channel settings**

Parameters	Setting options, Basic setting	Explanations
Operating hours up	0...65535 Basic setting: Current value	The time is counted during which the load is physically switched on (relay contact closed). This parameter can be reset to "0", for example after exchanging the load. The Reset button is used to reset the meter to "0". The device must be programmed to apply the change.
Operating hours down	0...65535 Basic setting: Current value	The time is counted during which the load is physically switched on (relay contact closed). This parameter can be reset to "0", for example after exchanging the load. The Reset button is used to reset the meter to "0". The device must be programmed to apply the change.

**Extended channel settings**

Parameters	Setting options, Basic setting	Explanations
Operating mode	Roller shutter Venetian blind Awning Basic setting: Roller shutter	See Device and channels.
Manual commissioning	On, Off Basic setting: On	Blocks manual commissioning for the device channel. In the "Off" setting, the device cannot be reset to the factory setting.
Local Operation	On, Off Basic setting: On	Blocks the output for operation using the button.

Running time	1 ... 600 sec Basic setting: 120 s	Absolute time which the blind/shutter requires from the top to the bottom end position. The entry is essential if scene or position movements are to occur.
Slat change-over time Fabric-stretching time	0 ms ... 10 sec 300 ms ... 10 s Basic setting: 0 ms / 300 ms	Absolute time for changing-over Venetian blind slats. The fabric stretching time can also be set here for the Awning operating mode.
Minimum change-over-time	300 ms ... 10 sec Basic setting: 1 s	Minimum interruption time when changing directions. Increasing the minimum change-over time will cause less wear on the motors.
Invert movement direction	On, Off Basic setting: Off	Inverts the activation of the relay outputs. During inverted operation, the relay outputs "Up" and "Down" should be activated in reverse. This is required, for example, for controlling skylights.
Behaviour on voltage return	No change Configured value Basic setting: No change	Defines the behaviour of the output after voltage return. RMD design: Bus voltage return
Configured venetian blind position	0 ... 100 % Basic setting: 0 %	If the value "Configured position" is entered for the parameter "Behaviour after voltage return", then the blind/shutter position set here is approached.
Configured slat position	0 ... 100 % Basic setting: 0 %	If the value "Configured position" is entered for the parameter "Behaviour after voltage return", then the slat position set here is approached.
Behaviour after the end of the disabling function	no change Last value Down up Basic setting: No change	Behaviour of the output when a block is removed.
Manual saving of the scene values	On, Off Basic setting: On	Disables the saving of the current Venetian blind position as scene value in an actuator for a command via a transmitter.
Priority, lock-out protection	0...4 Basic setting: 1	Specifies the priority for recalling and removing a scene of type Lock-out protection for the channel.
Activate lock-out protection blind position	0 ... 100 % Basic setting: 0 %	Defines the behaviour of the output on activating the lock-out protection.

Activate lock-out protection slat position	0 ... 100 % Basic setting: 0 %	Defines the slat position of the output on activating the lock-out protection. Only visible when the Venetian blind operating mode is set.
Deactivate lock-out protection blind position	0 ... 100 % Basic setting: 0 %	Defines the behaviour of the output on deactivating the lock-out protection. Only visible when the priority for the lock-out protection is 0.
Deactivate lock-out protection slat position	0 ... 100 % Basic setting: 0 %	Defines the behaviour of the output on deactivating the lock-out protection. Only visible when the priority for lock-out protection is 0 and the Venetian blind operating mode is set.
Priority, restraint	0...4 Basic setting: 2	Specifies the priority for recalling and removing a scene of type Restraint for the channel.
Activate force operation blind position	0 ... 100 % Basic setting: 0 %	Defines the behaviour of the output on activating the forced operation.
Recall forced operation slat position	0 ... 100 % Basic setting: 0 %	Defines the slat position of the output on activating forced operation. Only visible when the Venetian blind operating mode is set.
Deactivate force operation blind position	0 ... 100 % Basic setting: 0 %	Defines the behaviour of the output on deactivating the forced operation. Only visible when the priority for the forced operation is 0.
Deactivate forced operation slat position	0 ... 100 % Basic setting: 0 %	Defines the slat position of the output on deactivating forced operation. Only visible when the priority for the forced operation is 0 and the Venetian blind operating mode is set.
Priority, wind alarm	0...4 Basic setting: 3	Specifies the priority for recalling and removing a scene of type Wind alarm for the channel.
Activate wind alarm blind position	0 ... 100 % Basic setting: 0 %	Defines the behaviour of the output on activating the wind alarm.
Recall wind alarm slat position	0 ... 100 % Basic setting: 0 %	Defines the slat position of the output on activating the wind alarm. Only visible when the Venetian blind operating mode is set.
Deactivate wind alarm blind position	0 ... 100 % Basic setting: 0 %	Defines the behaviour of the output on deactivating the wind alarm. Only visible when the priority for the wind alarm is 0.

Deactivate wind alarm slat position	0 ... 100 % Basic setting: 0 %	Defines the slat position of the output on deactivating the wind alarm. Only visible when the priority for the wind alarm is 0 and the Venetian blind operating mode is set.
Priority, sun protection	0...4 Basic setting: 0	Specifies the priority for recalling and removing a scene of type Sun protection for the channel.
Activate sun protection blind position	0 ... 100 % Basic setting: 100 %	Defines the behaviour of the output on activating the sun protection.
Recall sun protection slat position	0 ... 100 % Basic setting: 100 %	Defines the slat position of the output on activating the sun protection. Only visible when the Venetian blind operating mode is set.
Deactivate sun protection blind position	0 ... 100 % Basic setting: 0 %	Defines the behaviour of the output on deactivating the sun protection. Only visible when the priority for the sun protection is 0.
Deactivate sun protection slat position	0 ... 100 % Basic setting: 0 %	Defines the slat position of the output on deactivating the sun protection. Only visible when the priority for the sun protection is 0 and the Venetian blind operating mode is set.
Priority, twilight	0...4 Basic setting: 0	Specifies the priority for recalling and removing a scene of type Twilight for the channel.
Activate twilight blind position	0 ... 100 % Basic setting: 100 %	Defines the behaviour of the output on activating the twilight function.
Activate twilight slat position	0 ... 100 % Basic setting: 100 %	Defines the slat position of the output on activating the twilight function. Only visible when the Venetian blind operating mode is set.
Deactivate twilight blind position	0 ... 100 % Basic setting: 0 %	Defines the behaviour of the output on deactivating the twilight function. Only visible when the priority for the twilight function is 0.
Deactivate twilight slat position	0 ... 100 % Basic setting: 0 %	Defines the slat position of the output on deactivating the twilight function. Only visible when the priority for the twilight function is 0 and the Venetian blind operating mode is set.

**Information window**

During channel selection in the Information window, the following settings can be made or values displayed.



Display value	Explanations
Position value, venetian blind	The position value of the Venetian blind can be changed.
Position value, slat	The position value of the slat can be changed.
Restraint	Display of forced position status.
Lock-out protection	Display of the lock-out protection status
Operating hours UP	Display of the operating hours in the UP direction since the last restart in the Settings window.
Operating hours DOWN	Display of the operating hours in the DOWN direction since the last restart in the Settings window.

### 6.3 Accesorio

Se puede combinar con todos los mecanismos del sistema de control de persianas.

### 6.4 Conformidad

Mediante la presente Gira Giersiepen GmbH & Co. KG declara que el tipo de instalación inalámbrica

Núm. de pedido 5491 ..

se corresponde con la Directiva 2014/53/UE. Encontrará el número de artículo completo en el aparato. El texto íntegro de la declaración de conformidad UE se encuentra disponible en la siguiente dirección: [www.gira.de/konformitaet](http://www.gira.de/konformitaet)

### 6.5 Garantía

La garantía es efectiva dentro del marco las disposiciones legales a través de un establecimiento especializado.

**Gira**  
**Giersiepen GmbH & Co. KG**  
 Elektro-Installations-  
 Systeme

Industriegebiet Mermbach  
 Dahlienstraße  
 42477 Radevormwald

Postfach 12 20  
 42461 Radevormwald

Deutschland

Tel +49(0)21 95 - 602-0  
 Fax +49(0)21 95 - 602-191

[www.gira.de](http://www.gira.de)  
[info@gira.de](mailto:info@gira.de)