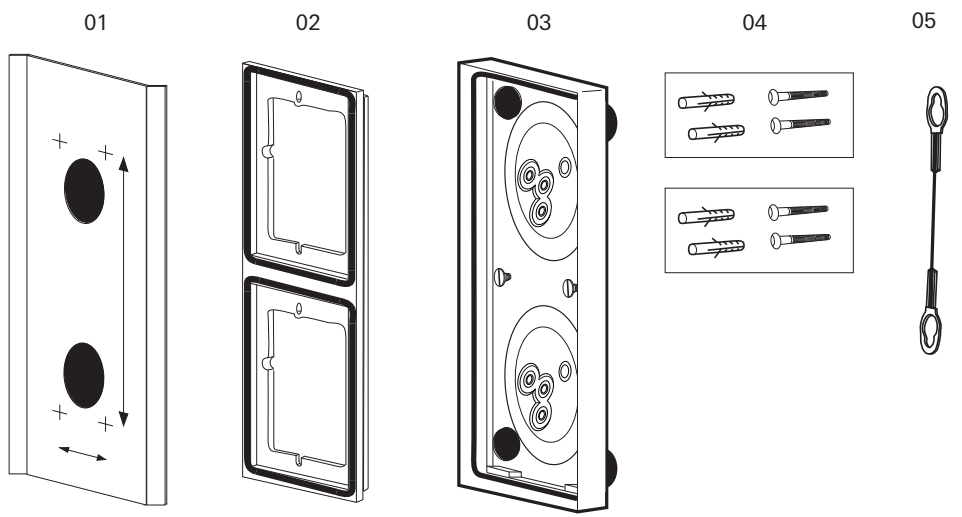


### System 106


Корпус накладного монтажа,  
от 1-местн. до 5-местн

- 5501 9..
- 5502 9..
- 5503 9..
- 5504 9..
- 5505 9..
- 5508 9..

10 86 76 63 07/20

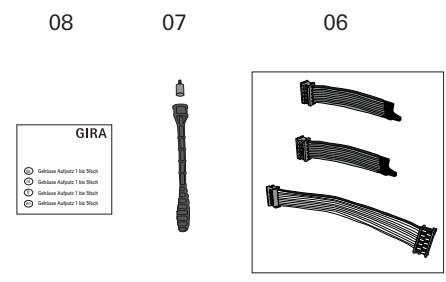


### Общие указания по безопасности

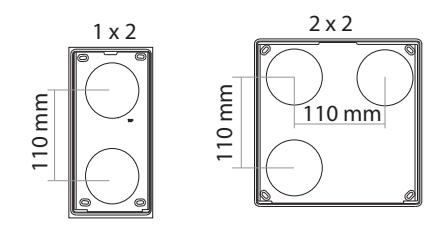
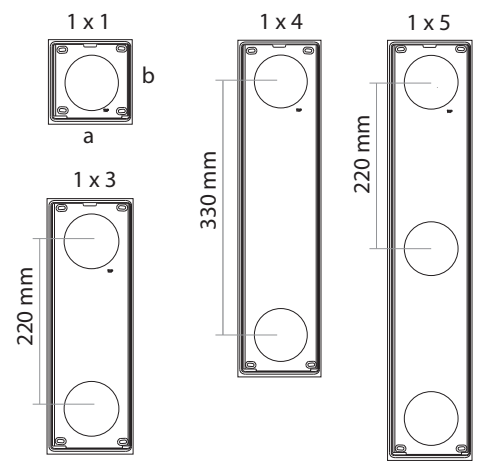
 Работы по подключению и монтажу электрооборудования разрешается производить только квалифицированному специалисту-электрику!

Данная инструкция является составной частью продукта и должна оставаться у конечного клиента.  
Перед эксплуатацией прочтите инструкцию и соблюдайте указания.  
Пример монтажа: корпус накладного монтажа, 2-местн.

01	1 x	Шаблон для сверления
02	1 x	Функциональный носитель
03	1 x	Корпус
04	2 x	Винты и комплект дюбелей (ø 6 mm)
05	1 x	Предохранительная веревка
06	1 x	Системный кабель и нагрузочные резисторы (начиная с 2-местн. корпусов)
07	1 x	Держатель бита и бит
08	1 x	Инструкция по монтажу

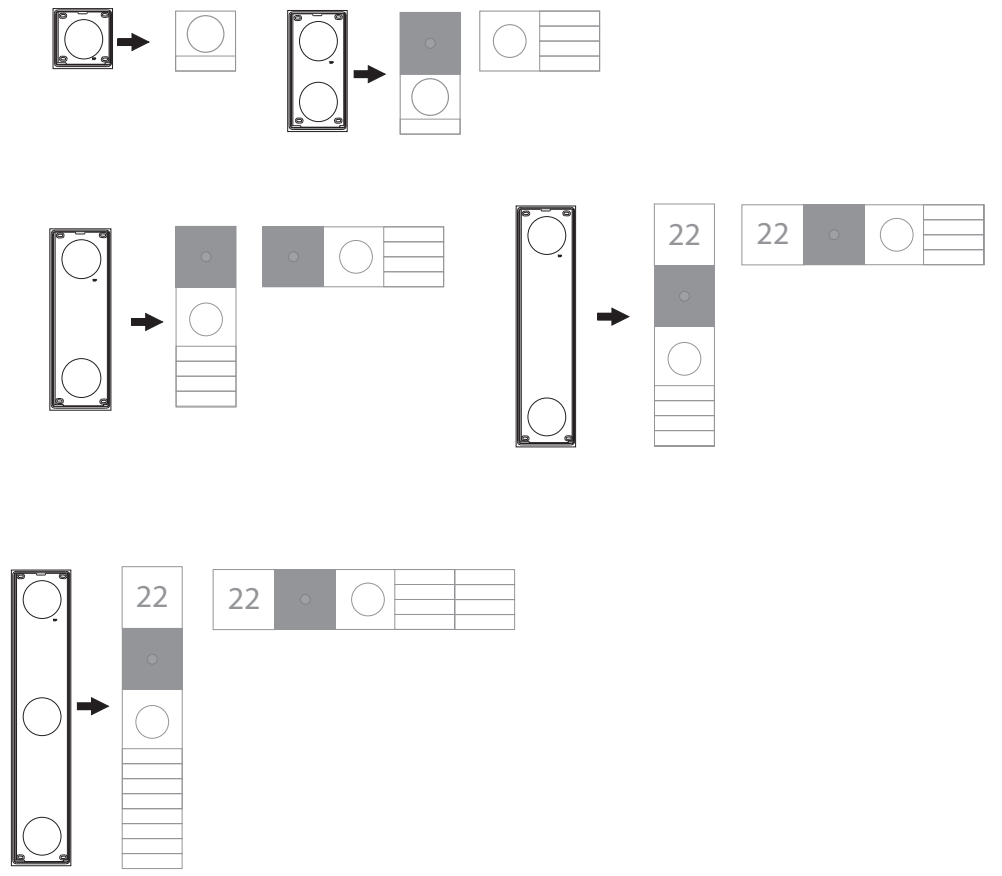


### Габариты



	a	b
1 x 1	= 106,5	x 106,5 mm
1 x 2	= 106,5	x 213,0 mm
2 x 2	= 213,0	x 213,0 mm
1 x 3	= 106,5	x 319,5 mm
1 x 4	= 106,5	x 426,0 mm
1 x 5	= 106,5	x 532,5 mm

### Примеры монтажа

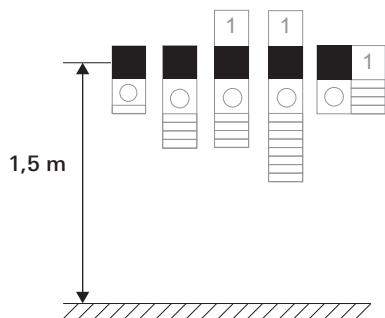


## Подготовка к монтажу

- Обратите внимание на монтажную высоту и длину кабеля

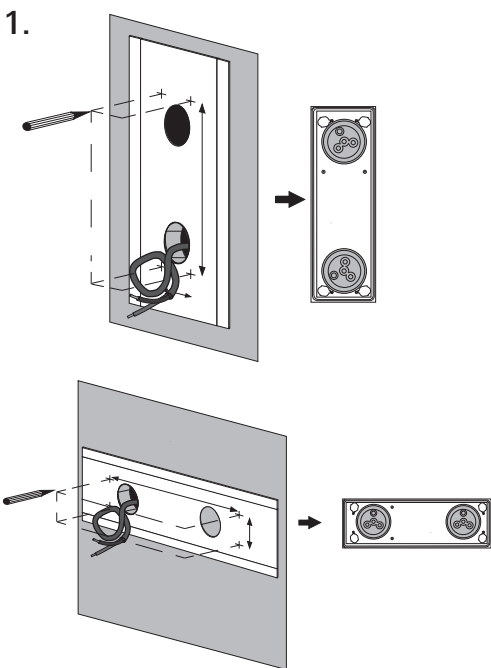
Соблюдать рекомендуемую высоту установки модуля камеры (арт. № 5561 00) или модуля индикации (арт. № 5567 00). Никогда не планировать прокладку кабелей соединительной линии на высоте этих модулей! Рекомендация: при вертикальном монтаже использовать нижнюю разводку кабелей. Соединительный провод должен составлять макс. 1,5 часть длины используемого корпуса накладного монтажа.

арт. № 5561 00 / 5567 00

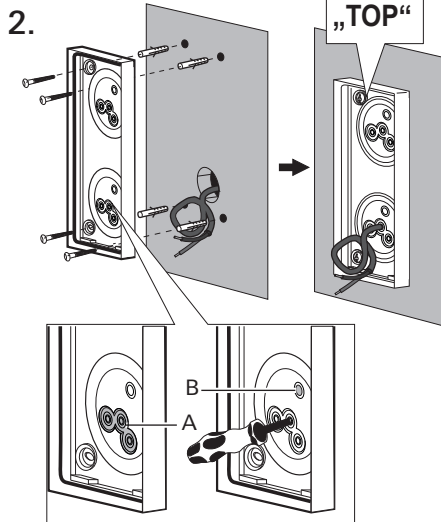


## Монтаж

Видео по монтажу доступно здесь:

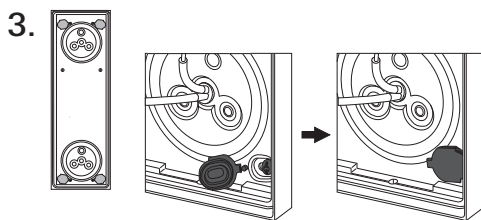
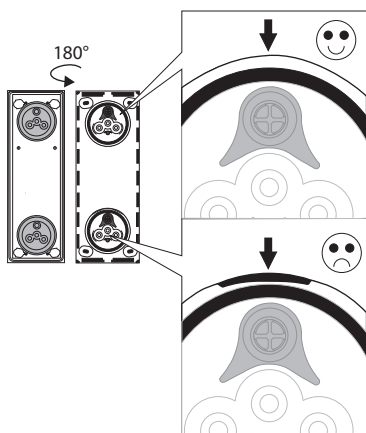


- Шаблоны для сверления с маркировкой для кабельных вводов выровнять в соответствии с видом монтажа (горизонтальный/вертикальный) и отметить отверстия (диаметр 6 мм). Прилагаемый крепежный материал не подходит для комплексных систем отопления!
- Не удалять уплотнительные колпачки для кабельного ввода.



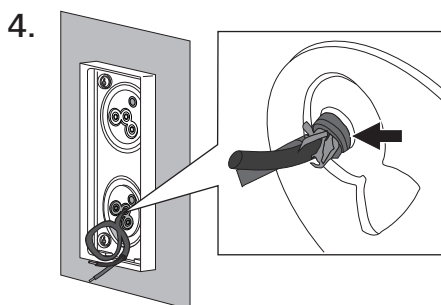
выбрать отверстие (A) для кабельного ввода и прорезать с помощью круглого предмета (не крестообразный разрез). Никогда не использовать мембрану (B) для кабельного ввода!

- Если уплотнительный колпачок при монтаже отсоединился: снова установить уплотнительный колпачок и проверить правильность его установки, чтобы обеспечить необходимую герметичность.

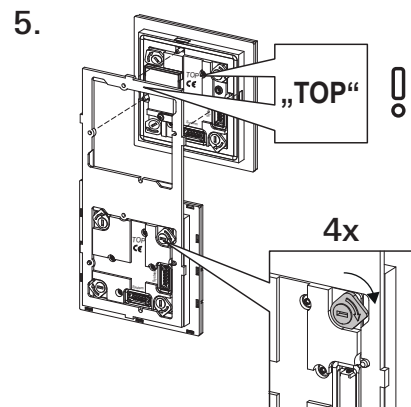


Снова установить уплотнительный колпачок и проверить правильность его установки, чтобы обеспечить необходимую герметичность.

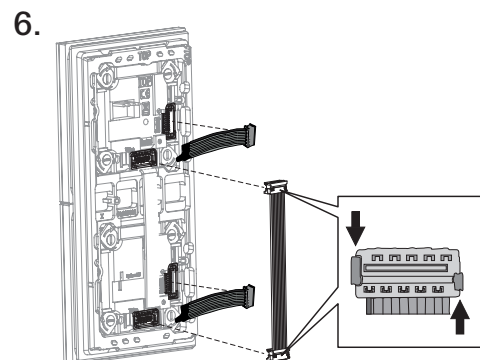
- При использовании других типов винтов: Используйте винты с высотой головки не более 2,8 мм, например, винты DIN 7996.



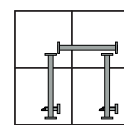
Удалить оболочку соединительного кабеля как можно ближе к уплотнительному колпачку ((показано стрелкой). Часть кабеля с удаленной оболочкой не должна заходить за колпачок, в противном случае герметичность не будет обеспечена.



Модули вставить в функциональные носители (соблюдать обозначение TOP) и зафиксировать. Подробную информацию по модулям см. в инструкциях по эксплуатации отдельных модулей.

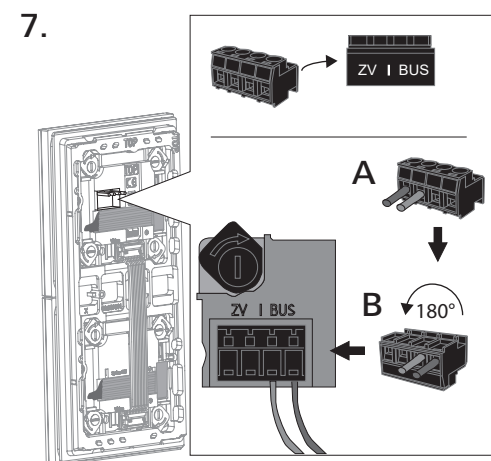


2x2



Сначала установить нагрузочные резисторы, а затем подключить системный кабель. Нагрузочные резисторы всегда подключать к первому и последнему модулю на системном кабеле.

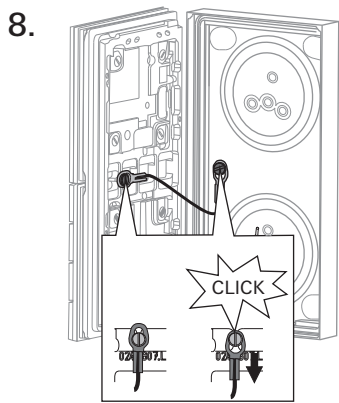
Обратите внимание на кодирование соединителя!



Соединительный кабель отрезать на необходимую длину и соединить со штыревой клеммой (A). Штыревую клемму повернуть на 180° (B) и установить на разъем модуля переговорной или дверной станции.

- Перемычки между BUS шиной и ZV не допускаются

На модуле нельзя прокладывать перемычки между BUS шиной и ZV. Модуль автоматически распознает подключение дополнительного источника электропитания (ZV).



Закрепить предохранительную веревку (дл.: 120 мм).

## GIRA

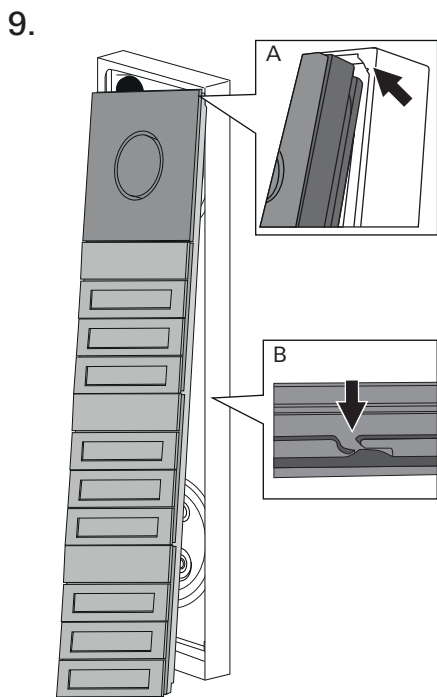
Girsiepen GmbH & Co KG  
Elektro-Installations-Systeme

Industriegebiet Mermbach  
Dahlienstraße  
42477 Radevormwald

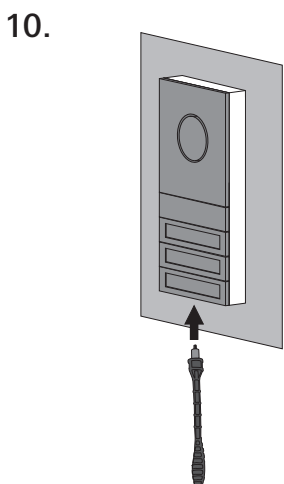
Postfach 1220  
42461 Radevormwald

Tel.: +49 2195 602 - 0  
Fax: +49 2195 602 - 191

[www.gira.de](http://www.gira.de)  
[info@gira.de](mailto:info@gira.de)



Функциональный носитель ввести в корпус накладного монтажа (A).  
Auf die Position des Leitungsguts und des Sicherungsseils achten!  
Не зажимать провода. В 4- и 5-местн. корпусах накладного монтажа следить за дополнительной фиксацией (B).



Закрывать корпус накладного монтажа с помощью прилагаемого бита и держателя бита (оба надежно хранить!).  
Стержень держателя бита слегка гибкий и перекручивается, как только достигается необходимый момент затяжки запорного винта. После выполнения монтажа проверить все зазоры и/или герметичность. Запорный винт не должен выступать.