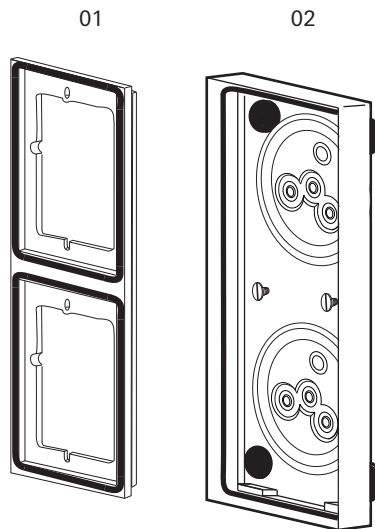


System 106 montowany w jednej płaszczyźnie Obudowa 1x do 5x

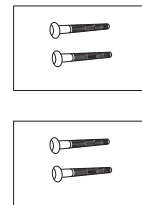
5511 00
5512 00
5513 00
5514 00
5515 00
5518 00



10 86 81 98 21/23



03



04




Dla Twojego bezpieczeństwa



Urządzenia elektryczne mogą być montowane i podłączane wyłącznie przez wykwalifikowanych elektryków!

Niniejsza instrukcja jest składnikiem produktu i musi pozostać u klienta końcowego. Przed przystąpieniem do użytkowania przeczytać instrukcję. Przykład montażu: obudowa montowana w jednej płaszczyźnie, 2x.

 Montaż w jednej płaszczyźnie w module fasadowym

Instrukcja opisuje jedynie montaż obudowy w jednej płaszczyźnie w module fasadowym. Moduł fasadowy musi być zamontowany poziomo na miejscu przed montażem obudowy. Późniejsze wyrównanie nie jest możliwe. W przypadku montażu na froncie metalowym należy przestrzegać instrukcji załączonej do puszki montażowej do frontu metalowego.

01	1 x	wspornik funkcyjny
02	1 x	obudowa
03	2 x	śruba (ø 6 mm)
04	1 x	linka bezpieczeństwa
05	1 x	kabel systemowy i rezystory terminujące (od obudowy 2x)
06	1 x	kluczyk blokujący
07	1 x	instrukcja montażu

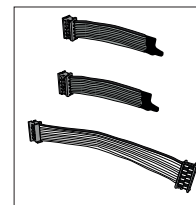
07



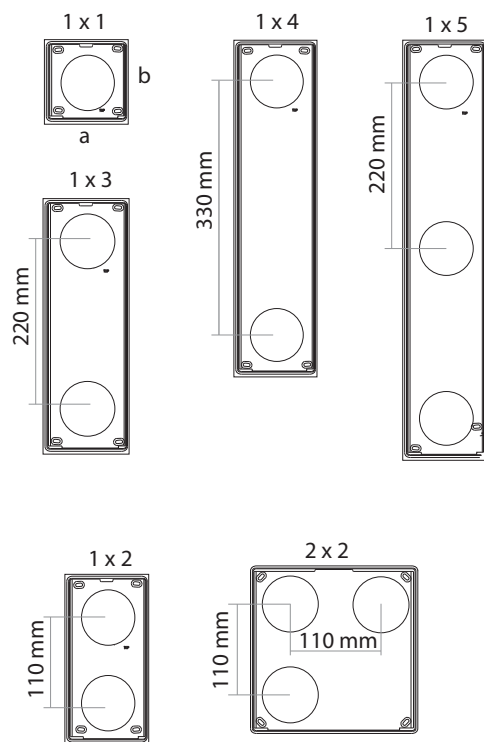
06



05

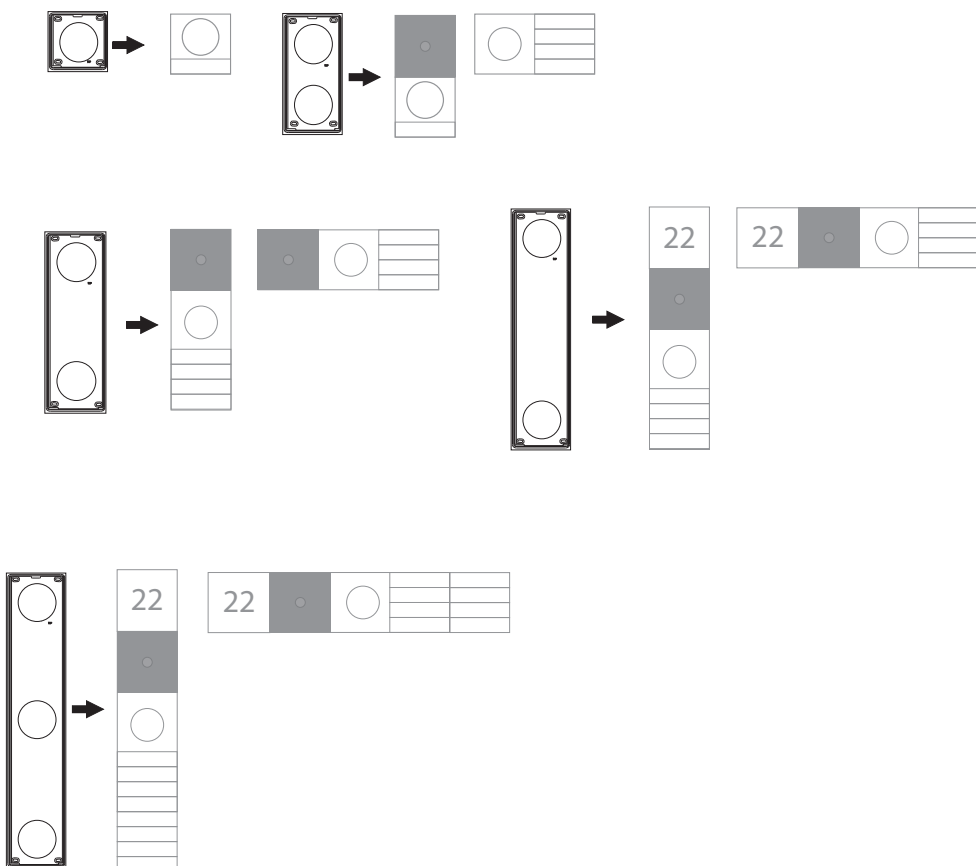


Wymiary



	a	b
1 x 1	=	106,5 x 106,5 mm
1 x 2	=	106,5 x 213,0 mm
2 x 2	=	213,0 x 213,0 mm
1 x 3	=	106,5 x 319,5 mm
1 x 4	=	106,5 x 426,0 mm
1 x 5	=	106,5 x 532,5 mm

Przykłady montażu

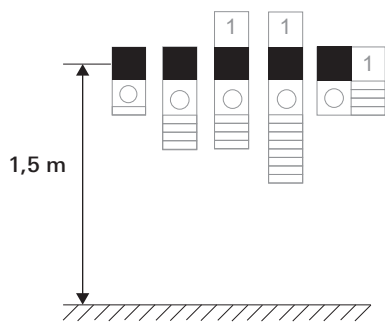


Przygotowanie montażu

- Przestrzegać wysokości montażu i długości kabla

Przestrzegać zalecanej wysokości montażu modułu kamery (art. 5561 00) lub modułu wyświetlającego (art. 5567 00). Nigdy nie planować przepustu kablowego dla przewodu przyłączeniowego na wysokości tych modułów! Zalecenie: w przypadku montażu pionowego wykorzystać do wprowadzenia kabla dolną nasadkę uszczelniającą. Przewód przyłączeniowy powinien mieć długość wynoszącą maks. 1,5-krotność długości zastosowanej obudowy.

Art.-Nr. 5561 00 / 5567 00

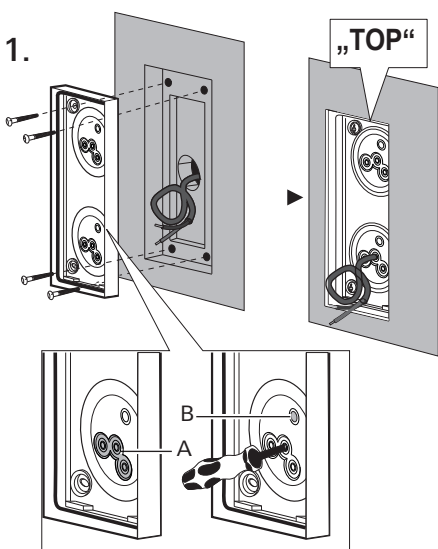


Montaż w module fasadowym

Tu można znaleźć film z instrukcją montażu:

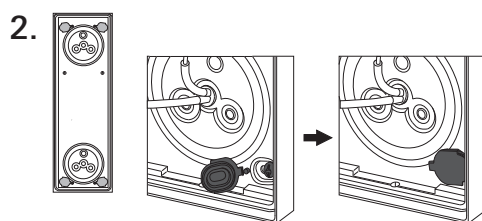
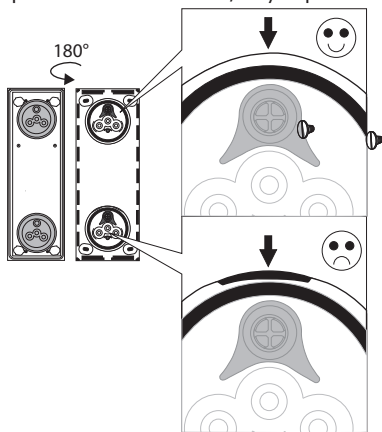


<https://bda.gira.de/VideoSys106EinbauWDVS>



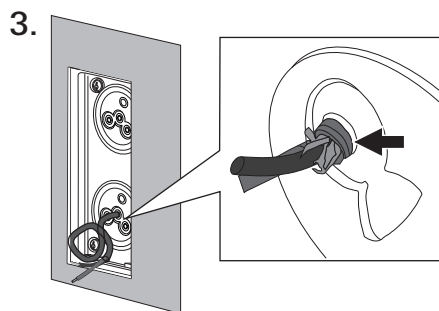
Wybrać otwór (A) do wyprowadzenia kabla i przebić go okrągłym przedmiotem (nie ciąć na krzyż). Do wprowadzania przewodu nigdy nie używać membrany (B)! Całkowicie przeprowadzić przewód przyłączeniowy przez otwór i zamontować obudowę tak, aby odstępy między obudową a modulem fasadowym były symetryczne.

- Jeśli w trakcie montażu nasadka uszczelniająca odłączy się: z powrotem założyć nasadkę uszczelniającą i skontrolować, czy jest ona prawidłowo osadzona, aby zapewnić szczelność.

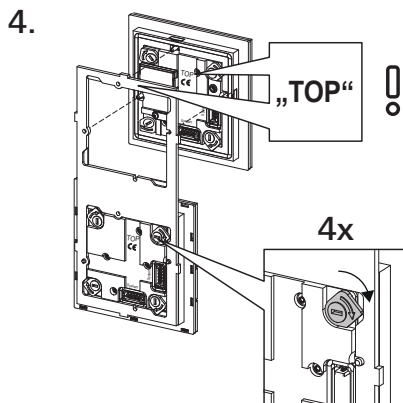


Mocno wcisnąć zatyczkę ściennego złącza śrubowego w rowek i sprawdzić, czy jest prawidłowo osadzona.

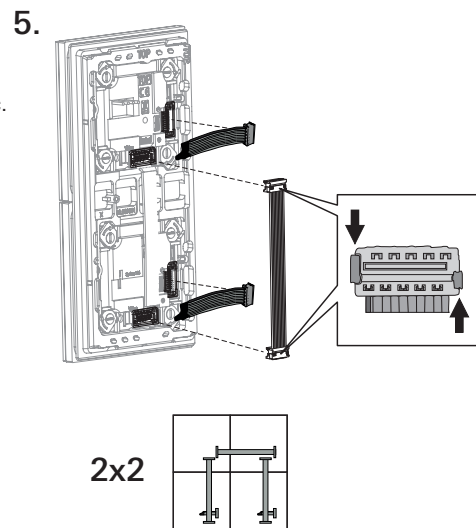
- W przypadku zastosowania innych rodzajów śrub: użyć śrub o wysokości lba maks. 2,8 mm, np. śrub zgodnych z DIN 7996.



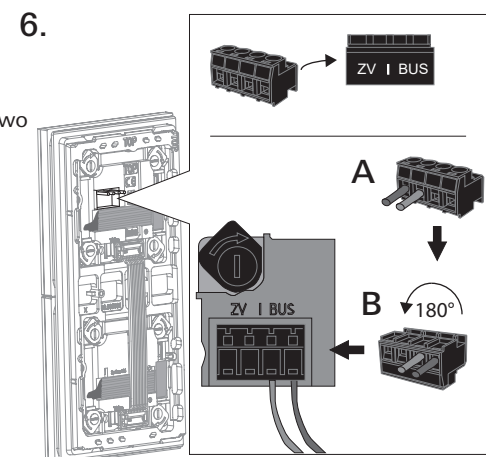
Odizolować przewód przyłączeniowy możliwie blisko przy nasadce uszczelniającej (patrz strzałka). Odizolowana część przewodu przyłączeniowego nie może leżeć za nasadką uszczelniającą, gdyż wówczas nie można zagwarantować szczelności.



Włożyć moduły do wspornika funkcyjnego (patrz oznaczenia TOP) i zablokować (śrubokręt płaski 4 x 0,8 mm). Szczegółowe informacje dotyczące modułów znajdują się w instrukcji obsługi poszczególnych modułów.

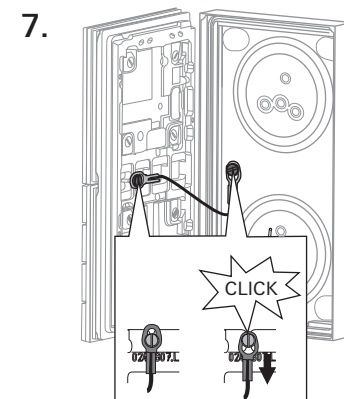


Najpierw podłączyć rezystory terminujące, a następnie kabel systemowy. Na pierwszy i ostatni moduł przy kablu systemowym należy zawsze nasadzić rezystor terminujący. Przestrzegać kodowania wtyczek!



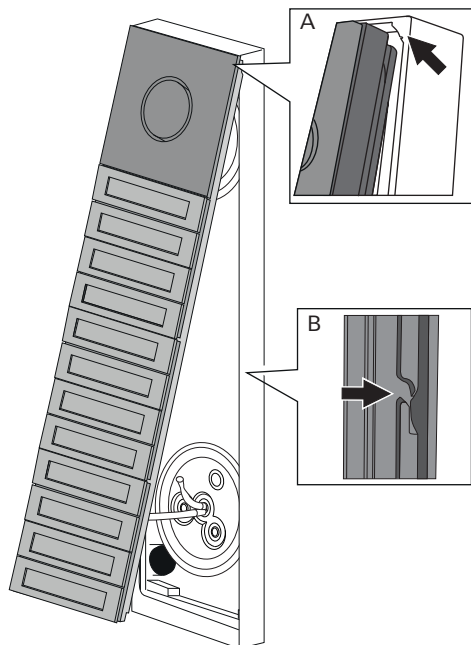
Skrócić kabel przyłączeniowy i połączyć go z zaciskiem wtykanym (A). Obrócić zacisk wtykany o 180° (B) i podłączyć do przyłącza modułu głosowego lub modułu bramofonu.

- Nie tworzyć mostków pomiędzy przyłączami BUS (magistralą) a ZV (zasilaniem dodatkowym)
- W module nie wolno tworzyć mostków pomiędzy przyłączami BUS (magistralą) a ZV (zasilaniem dodatkowym). Moduł automatycznie rozpoznaje, czy przyłączone jest zasilanie dodatkowe (ZV).



Przymocować linkę bezpieczeństwa (l: 120 mm).

8.



GIRA

Giersiepen GmbH & Co KG
Elektro-Installations-Systeme

Industriegebiet Mermbach
Dahlienstraße
42477 Radevormwald

Postfach 1220
42461 Radevormwald

Tel.: +49 2195 602 - 0
Fax: +49 2195 602 - 191

www.gira.de
info@gira.de

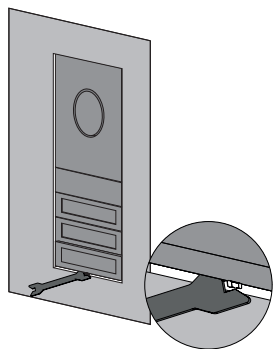
Wsunąć wspornik funkcyjny do obudowy (A).

Zwrócić uwagę na położenie przewodów i
linki bezpieczeństwa!

Nie zakleszczać przewodów!

W przypadku obudowy 4x i 5x zwrócić uwagę na d
odatkowe zatrzaski (B).

9.



Lekko dokręcić śrubę blokującą obudowę załączonym
kluczykiem blokującym (0,6 Nm).

Kąt działania wynosi 90°.