

System 106-  
inbouwdoos  
verzonken

# GIRA



10868177 21/23

5521 00  
5522 00  
5523 00  
5524 00  
5525 00  
5528 00

## Algemene veiligheidsaanwijzingen



De aansluiting en montage van elektrische apparaten mogen uitsluitend worden uitgevoerd door een elektrotechnicus!

Deze handleiding maakt deel uit van het product en moet aan de eindgebruiker worden overhandigd.  
Voor gebruik de handleiding lezen en in acht nemen.  
Montagevoorbeeld: inbouwdoos, 2-voudig.

Vereiste toebehoren:

- System 106-behuizing verzonken (551X 00)

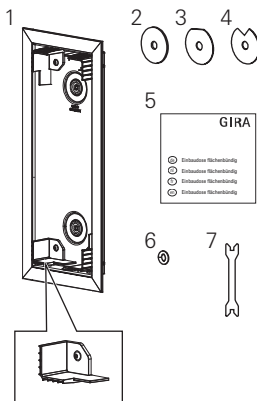
## Montage

De video voor de montage vindt u hier:



<https://bda.gira.de/VideoSys106EinbauMetall>

## Omvang van de levering



- 1 1 x inbouwdoos met 4 montagehoeken
- 2 12 x onderlegging 1 mm
- 3 8 x onderlegging 0,5 mm
- 4 4 x onderlegging 0,25 mm
- 5 1 x montagehandleiding
- 6 4 x O-ring
- 7 1 x vergrendelsleutel
- 8 1 x reinigungsdoek

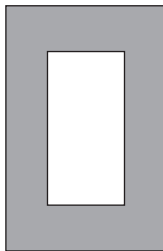
Controleer of de inhoud van de verpakking volledig en in goede staat is. In geval van klachten, zie 'Garantie'.

## Informatie voor de metaalbewerker

Oppervlakken van de System 106-kleurvarianten:

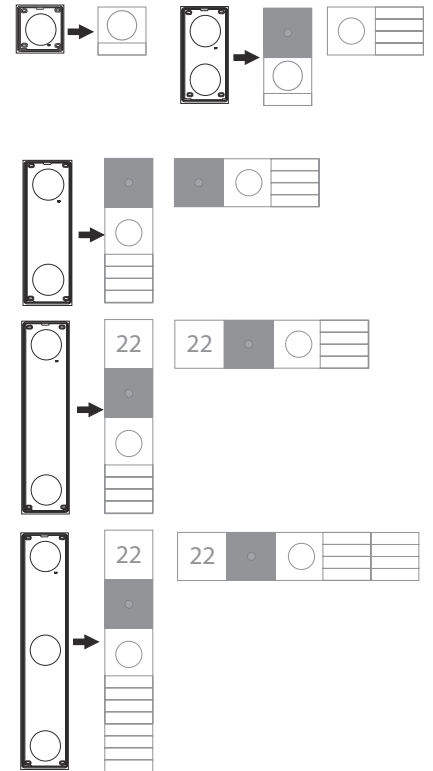
- edelstaal V2A (bestelnr. ...920): geslepen, korrel 240, slijprichting horizontaal
- aluminium (bestelnr. ...926): beschermend geanodiseerd, naturel
- verkeerswit (bestelnr. ...902): Basismateriaal aluminium, gelakt, RAL 9016, mat
- edelstaal V4A (bestelnr. ...914): geborsteld, korrel 280, borstelrichting horizontaal
- brons (bestelnr. ...921): basismateriaal edelstaal 2VA, geslepen, korrel 180, slijprichting horizontaal,
- met PVD-coating, labwaarden: (L=63 / a=8 / b=15,5)

Afmetingen uitsnijding ter plaatse

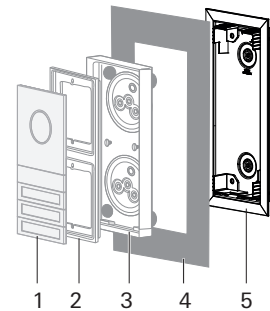


Aantal modules	Lengte in mm	Breedte in mm
1	110,5	110,5
2	217	110,5
3	323,5	110,5
4	430	110,5
5	536,5	110,5
2x2	217	217

## Montagevoorbeelden



## Montagevolgorde



- 1 System 106-modules
- 2 functiehouder
- 3 behuizing
- 4 frontplaat
- 5 inbouwdoos

## Montage



### Aanwijzingen voor montage

De inbouwdoos kan op ongelakte oppervlakken van edelstaal, aluminium of messing worden geplakt met een oppervlaktekwaliteit (Ra) van 0,5 µm - 0,7 µm.

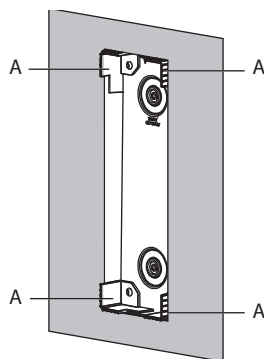
Voorafgaand aan de montage wordt een materiaalafstelling tussen de frontplaat en het System 106-oppervlak aanbevolen (zie de paragraaf "Informatie voor de metaalbewerker").

Montage is mogelijk bij temperaturen tussen 15 °C en 25 °C.

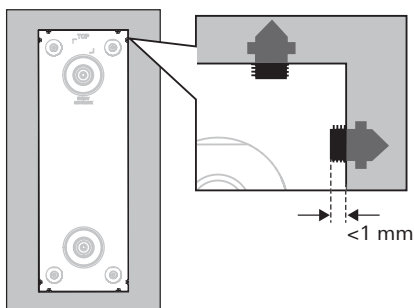
Voor een duurzame lijmverbinding reinigt en ontvet u het te verlijmen oppervlak van de frontplaat met het meegeleverde reinigungsdoek.

**Voorwaarde: de inbouwdoos past in de ter plaatse aanwezige uitsparing van de frontplaat.**

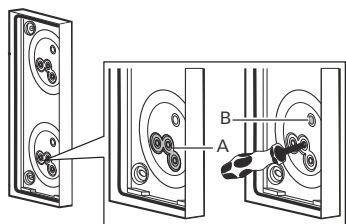
1. Verwijder op het inbouwdoos de beschermfolie van het plakband.
2. De inbouwdoos handvast tegen de achterkant van de frontplaat drukken. De montagehoeken van kunststof (A) vergemakkelijken het centreren.



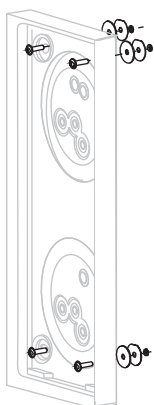
3. Belast de lijmverbinding niet gedurende 15 minuten. De eindsterkte van de lijmverbinding wordt na 72 uur bereikt.
4. Verwijder de montagehoeken en bewaar deze met de bevestigingsschroeven voor later gebruik.
5. Controleer of de 8 positieschroeven waarmee de System 106-behuizing wordt uitgelijnd, maximaal 1 mm in de opening van de frontplaat steken.



6. Doorprik op de behuizing de middelste opening (A) voor de kabeldoorvoer met een rond voorwerp (geen kruissnede). Nooit het membraan (B) voor de kabelinvoer gebruiken!

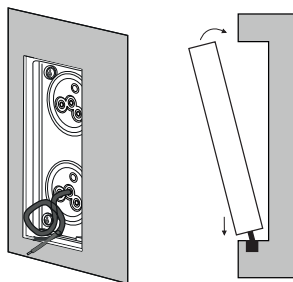


7. Steek de bevestigingsschroeven van de montagehoeken door de openingen van de behuizing. Als de frontplaat dikker is dan 1 mm: voor de hoogtecompensatie van de frontplaat, de onderlegringen op de bevestigingsschroeven schuiven en met een O-ring zekeren.



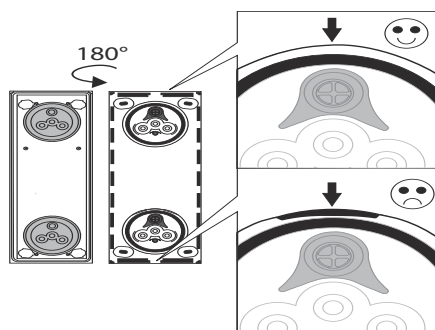
- 1 mm
- 0,5 mm
- 0,25 mm

8. De aansluitleiding volledig door de opening in de inbouwdoos en de behuizing leiden, de behuizing in de inbouwdoos plaatsen en de bevestigingsschroeven zo vastdraaien dat de behuizing verschuifbaar blijft.

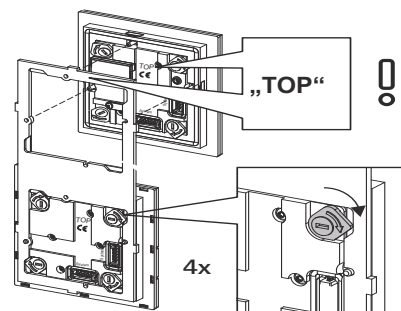


**Correct aanbrengen van de afdichtingskappen**

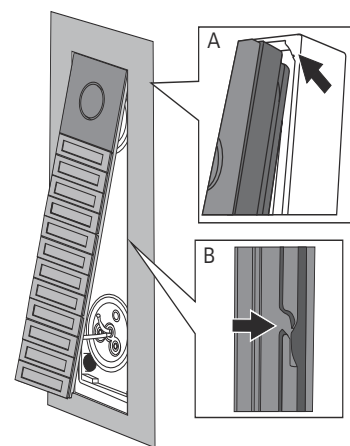
Als de afdichtingskap bij de montage loskomt: afdichtingskap weer aanbrengen en controleren of deze goed bevestigd is om de dichtheid te waarborgen.



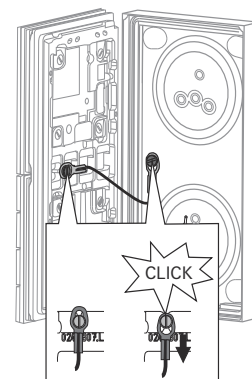
9. De modules in de functiehouder plaatsen (TOP-markering in acht nemen) en vergrendelen. Zie voor gedetailleerde informatie over de modules de gebruiksaanwijzing van de afzonderlijke modules.



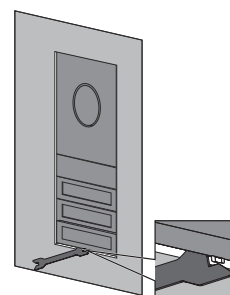
10. De functiehouder in de behuizing draaien (A). Bij de behuizingen 3- tot 5-voudig op de extra vergrendeling (B) letten.



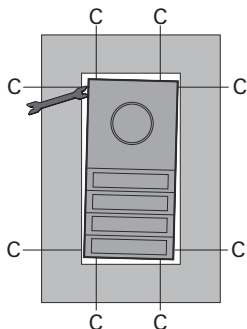
11. Veiligheidstouw (l: 120 mm) bevestigen.



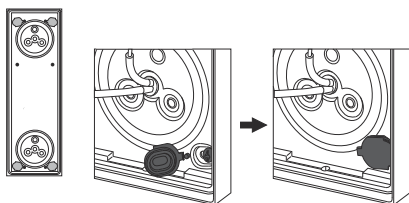
12. De schroef voor het vergrendeling van de behuizing met de vergrendelsleutel iets vastdraaien (0,6 Nm). De ingrijphoek bedraagt 90°.



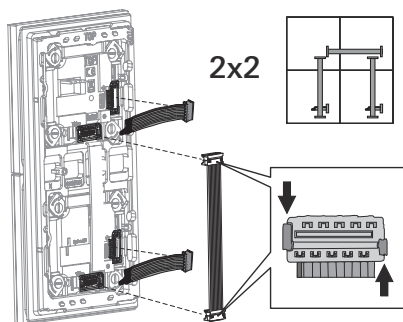
13. Stel met de vergrendelsleutel de positioneringsschroeven (C) van de inbouwdoos zo in dat de spleet tussen modules en frontplaat symmetrisch is. Vervolgens alle positioneringsschroeven vastdraaien.



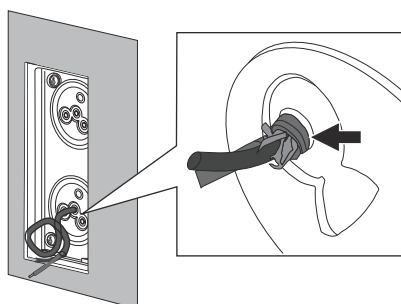
14. Maak de vergrendeling van de functiedrager los, maak de veiligheidslijn los en leg de functiedrager met modules opzij.  
 15. Draai de bevestigingsschroeven van de behuizing vast.  
 16. Druk de pluggen van de wand Schroefbevestiging stevig in de gleuf en controleer of ze goed zitten.



17. Eerst de afsluitweerstand en dan de systeemkabel aansluiten op de functiedrager met de modules. Altijd een afsluitweerstand op de eerste en laatste module van de systeemkabel steken. Stekkercodering in acht nemen!



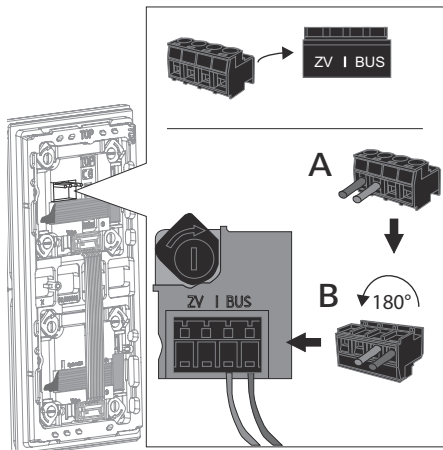
18. De ommanteling van de aansluitleiding zo dicht mogelijk bij de afdichtingskap stripjes (zie pijl). Het gestrippte deel van de aansluitleiding mag niet achter de afdichtingskap liggen omdat de dichtheid dan niet kan worden gewaarborgd.



De aansluitkabel inkorten en met de steekklem verbinden (A). De steekklem 180° draaien (B) en aansluiten op de spraak- of deurstationmodule.

### Geen bruggen tussen BUS en ZV

Op de module mogen geen bruggen worden aangebracht tussen BUS en ZV. De module detecteert automatisch of een aanvullende voeding (ZV) is aangesloten.



19. Veiligheidstouw (l: 120 mm) bevestigen. (zie stap 11)  
 20. Functiehouder in de behuizing draaien (A) (zie stap 12).  
 Op de positie van de kabels en de veiligheidslijn letten!  
 Geen kabels vastklemmen!  
 Bij de behuizingen 3- tot 5-voudig op de extra vergrendeling (B) letten.  
 21. Draai de schroef voor de vergrendeling van de behuizing lichtjes aan met de vergrendelsleutel (0,6 Nm). De steekhoek bedraagt 90°. (zie stap 13).

## Technische gegevens

Montagehoogte:           aanbevolen: 1,50 m  
 Omgevingstemperatu  
 ur:                           -25 °C tot +70 °C  
 Beschermeringssoort   IP54

## Garantie

De wettelijk vereiste garantie wordt uitsluitend aangeboden via de vakhandel. Een apparaat met gebreken kunt u samen met een omschrijving van de fout aan de betreffende verkoper (vakhandel/ installatiebedrijf/elektrotechnische vakhandel) overhandigen of portvrij opsturen. Deze stuurt het apparaat door naar het Gira Service Center.

## Gira

Gira  
 Giersiepen GmbH & Co KG  
 Elektro-Installations-Systeme  
 Postfach 1220  
 42461 Radevormwald  
 Tel. +49 2195 602 - 0  
 Fax +49 2195 602 - 191  
 info@gira.de  
 www.gira.de