

System 106 -
asennusrasia
pinnantasainen

GIRA

5521 00
5522 00
5523 00
5524 00
5525 00
5528 00



10868177 21/23

Yleiset turvaohjeet



Sähkölaitteiden asennus ja niille tehtävät muut työt on jätettävä pätevien sähköalan ammattilaisten suoritettavaksi!

Tämä ohje on osa tuotetta ja sen on oltava aina loppuasiakkaan hallussa.

Lue ohje ennen käyttöä ja noudata sitä.

Asennusesimerkki: Asennusrasia, 2-kertainen.

Tarvittavat lisävarusteet:

- System 106 -kotelo, pinnantasainen (551X 00)

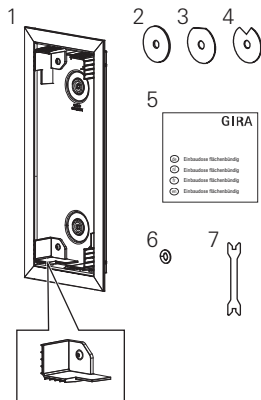
Asennus

Asennusvideo on täällä:



<https://bda.gira.de/VideoSys106EinbauMetall>

Toimituksen laajuus



1 1 x asennusrasia, jossa on 4 asennuskulmaa

2 12 x aluslevy 1 mm

3 8 x aluslevy 0,5 mm

4 4 x aluslevy 0,25 mm

5 1 x asennusohje

6 4 x O-rengas

7 1 x lukitusavain

8 1 x puhdistusliina

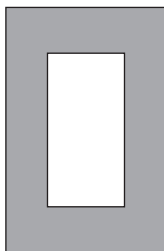
Tarkasta, että pakkauksesta ei puutu mitään ja että sen sisältö on vahingoittumaton. Jos havaitset puutteita, tutustu kohtaan "Takuu".

Tietoa metallityöntekijälle

System 106:n pinnat, väri vaihtoehdot:

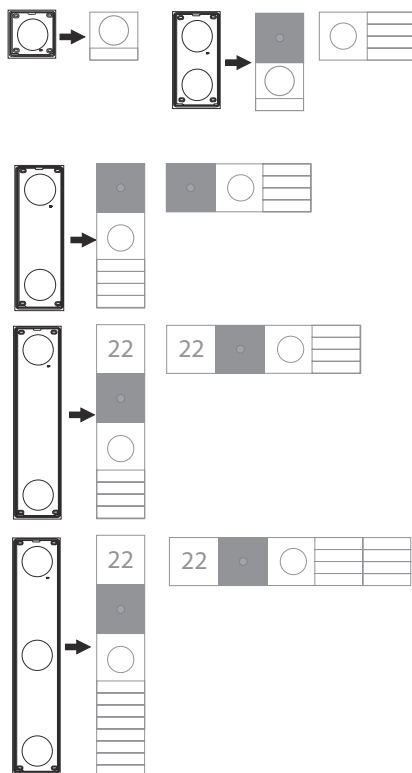
- Jaloteräs V2A (tilausnro ...920): hiottu, raekoko 240, hiomissuunta vaakasuora
- Alumiini (tilausnro ...926): anodisoitu, luonnonvärinen
- Liikenteenvalkoinen (tilausnro ...902): Perusmateriaali alumiini, lakattu, RAL 9016, matta
- Jaloteräs V4A (tilausnro ...914): harjattu, raekoko 280, harjaussuunta vaakasuora
- Pronssi (tilausnro ...921): Perusmateriaali jaloteräs 2VA, hiottu, raekoko 180, hiomissuunta vaakasuora,
- PVD-pinnoitettu, Lab-arvot: (L=63 / a=8 / b=15,5)

Asennuspaikan aukon mitat

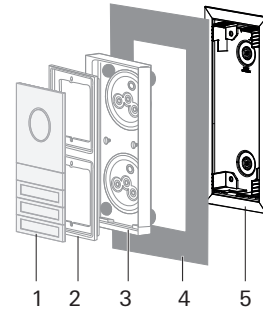


Moduulien lukumäärä	Pituus (mm)	Leveys (mm)
1	110,5	110,5
2	217	110,5
3	323,5	110,5
4	430	110,5
5	536,5	110,5
2x2+	217	217

Asennusesimerkit



Asennusjärjestys



- 1 System 106 -moduuli
- 2 Toimintotuki
- 3 Kotelo
- 4 Etulevy
- 5 Asennusrasia

Asennus



Asennukseen liittyviä ohjeita

Asennusrasia voidaan liimata maalaamattomaan jaloteräs-, alumiini- tai messinkipintaan, jonka pinnankarheus (Ra) on 0,5 µm – 0,7 µm.

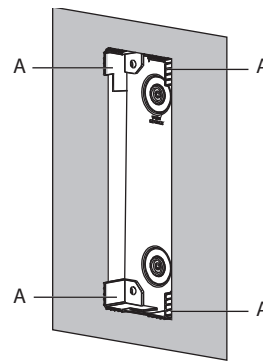
Ennen asennusta suositellaan, että etulevyn ja System 106:n pinnan materiaali sovitetaan yhteen (katso kohta Tietoja metallityöntekijälle).

Asennus on mahdollista 15 °C:n ja 25 °C:n välisissä lämpötiloissa.

Jotta saataisiin aikaan pysyvä liimasidos, puhdista etulevyn liima-alue ja poista siitä rasva mukana toimitetulla puhdistusliinalla.

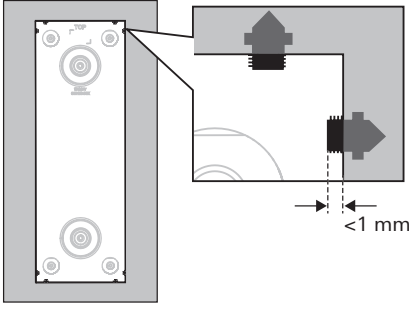
Edellytys: Asennusrasia sopii asennuspaikan etulevyn aukkoon.

1. Poista suojakalvo asennusrasian liimanauhasta.
2. Paina asennusrasia käsin tiukasti etulevyn takaosaa vasten. Muoviset asennuskulmat (A) helpottavat keskitämistä.

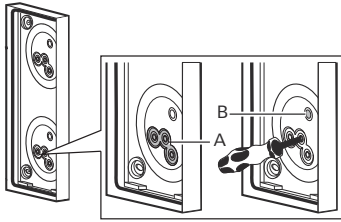


3. Liimasidosta ei saa kuormittaa vähintään 15 minuuttiin. Liimasidoksen lopullinen lujuus saavutetaan 72 tunnin kuluttua.
4. Irrota asennuskulmat ja säilytä ne kiinnitysruuvien kanssa myöhempää käyttöä varten.

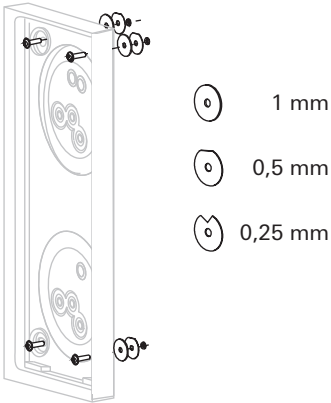
5. Varmista, että 8 paikoitusruuvia, joilla System 106:n kotelo kohdistetaan, ulottuvat enintään 1 mm etulevyn aukkoon.



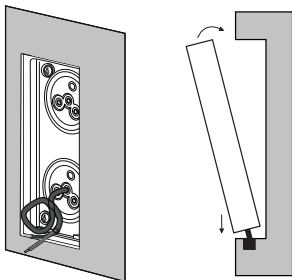
6. Läpäise kotelon keskimäinen aukko (A) johdon sisääntuloa varten pyöreällä esineellä (ei ristipäisellä). Älä ikinä käytä kalvoa (B) johdon sisäänvientiin!



7. Työnnä asennuskulmien kiinnitysruuvit kotelon aukkojen läpi. Jos etulevyn paksuus on yli 1 mm: työnnä etulevyn korkeuden tasaamiseksi aluslevyt kiinnitysruuvien päälle ja kiinnitä ne O-renkaalla.

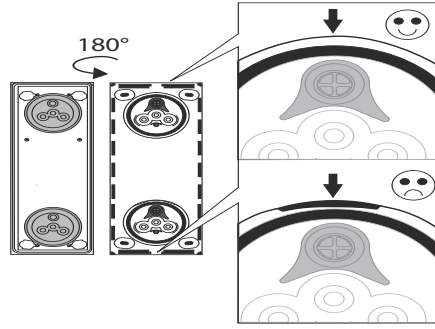


8. Vie liitäntäjohto kokonaan asennusrasian ja kotelo aukon läpi, aseta kotelo asennusrasiaan ja kiristä kiinnitysruuvit niin, että kotelo pystyy siirtämään.

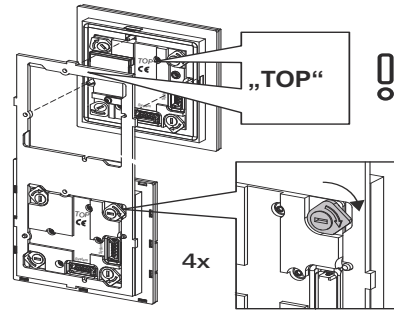


o Tiivistetulpin oikea asennus

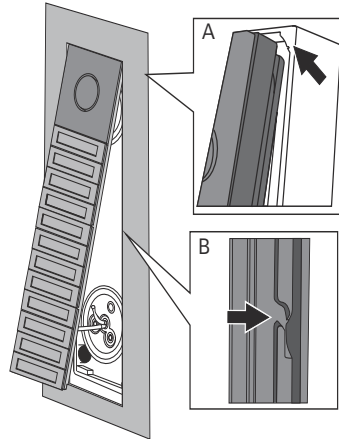
Jos tiivistetulppa irtoaa asennuksen yhteydessä: Aseta tiivistetulppa takaisin ja tarkasta, että se on oikein paikallaan tiiviyn takaamiseksi.



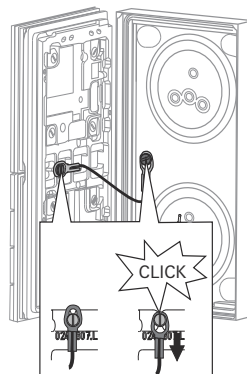
9. Aseta moduulit toimintotukeen (kiinnitä huomiota merkintään TOP, ylhäällä) ja lukitse ne paikoilleen. Moduulien yksityiskohtaiset tiedot ovat yksittäisten moduulien käyttöohjeissa.



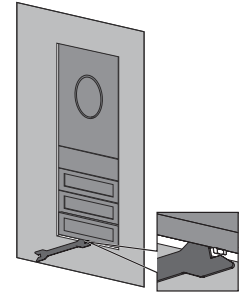
10. Käännä toimintotuki kotelo sisään (A). Huomioi 3-...5-kertaisten koteloiden lisälukitukset (B).



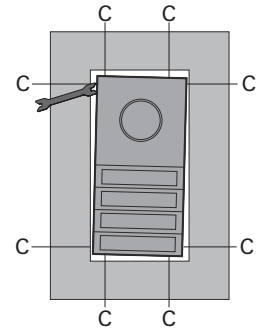
11. Kiinnitä turvavaijeri (p: 120 mm).



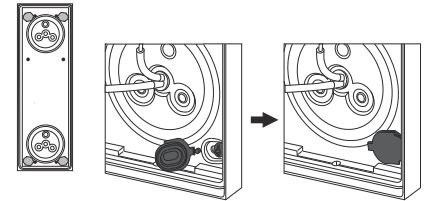
12. Kiristä hieman kotelon lukitusruuvia lukitusavaimella (0,6 Nm). Kosketuskulma on 90°.



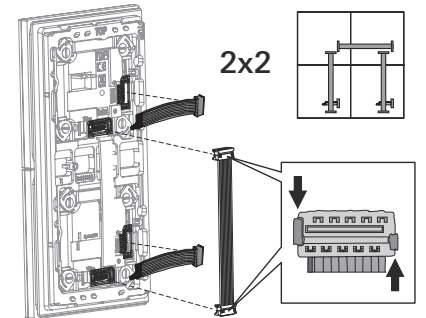
13. Säädä lukitusavaimella asennusrasian paikoitusruuveja (C) siten, että moduulien ja etulevyn välinen rako on symmetrinen. Kiristä paikoitusruuvit tämän jälkeen.



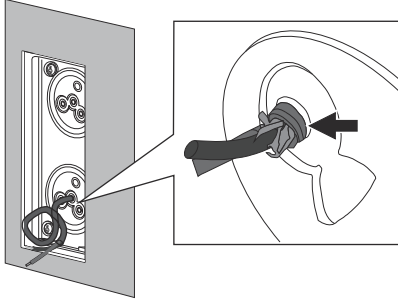
14. Vapauta toimintotuen lukitus, vapauta turvavaijeri ja laita toimintotuki moduleineen sivuun.
15. Kiristä kotelo kiinnitysruuvit.
16. Työnnä seinäkiinnityksen tulppa tiukasti uraan ja tarkasta sen oikea asento.



17. Aseta ensin moduuleilla varustetun toimintotuen päätevastukset ja sitten järjestelmäkaapeli paikalleen. Aseta aina päätevastus järjestelmäkaapelin ensimmäiseen ja viimeiseen moduuliin. Huomioi pistokkeiden koodaus!



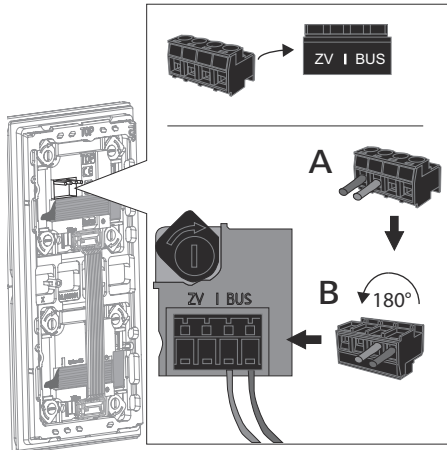
18. Kuori liitäntäjohto mahdollisimman läheltä tiivistetulpaa (katso nuoli). Liitäntäjohtojen kuorittu osa ei saa olla tiivistetulpaa takana, koska muuten tiiviyys ei enää ole taattu.



Lyhennä järjestelmäkaapeli ja liitä se pistoliittimeen (A). Kierrä pistoliitintä 180° (B) ja työnnä se puhe- tai ovikojemuodulin liitäntään.

o Ei silloitusta BUS:in ja lisäjännitteensyötön välillä

Moduulin ei saa asentaa siltoja BUS:in ja lisäjännitteensyötön (ZV) välille. Moduuli tunnistaa automaattisesti, onko lisäjännitteensyöttö (ZV) liitettyä.



19. Kiinnitä turvavaijeri (p: 120 mm). (katso vaihe 11)
20. Käännä toimintotuki kotelon sisään (A) (katso vaihe 12).
Kiinnitä huomio johtojen osien ja turvavaijerien sijaintiin!
Älä jätä johtoja puristuksiin!
Huomioi 3-...5-kertaisten koteloiden lisälukitukset (B).
21. Kiristä hieman kotelon lukitusruuvia lukitusavaimella (0,6 Nm).
Kosketuskulma on 90°. (katso vaihe 13).

Tekniset tiedot

Asennuskorkeus:	Suositus: 1,50 m
Ympäristön lämpötila:	-25 °C - +70 °C
Suojausluokka	IP54+

Takuu

Takuuasiat hoidetaan voimassa olevien lakien mukaisesti laitteen myyneen liikkeen kautta.

Toimita tai lähetä viallinen laite ja vian kuvaus maksutta vastaavalle jälleenmyyjälle (alan liike / asennusyritys / sähköalan liike). Tämä toimittaa laitteet edelleen Gira Service Centeriin.

Gira

Gira
Giersiepen GmbH & Co KG
Sähköasennus-järjestelmät
P.O. Box 1220
42461 Radevormwald
Puh. +49 2195 602 - 0
Faksi +49 2195 602 - 191
info@gira.de
www.gira.de