

Avvertenze generali di sicurezza



Il collegamento e il montaggio di apparecchi elettrici deve essere eseguito solo da elettricisti qualificati!

Le presenti istruzioni sono parte del prodotto e devono restare presso il cliente finale.

Accessori necessari

- Modulo vocale (cod. art. 5555 ..) o citofono esterno (cod. art. 5565 ..) System 106.
- Centralina di comando Audio (cod. art. 1287 00).
- Citofono interno Gira.
- Scatola sopra intonaco 1 - 5 moduli System 106.

Accessori

- Modulo videocamera (cod. art. 5561 00) System 106.
- Centralina di comando Video (cod. art. 1288 00) nel caso di utilizzo del modulo videocamera.
- Copertura dei tasti di chiamata per modulo pulsanti di chiamata (cod. art. 5541 9xx).
- Tasto di avvio per modulo pulsanti di chiamata (cod. art. 5539 00)

Descrizione del funzionamento

Nel System 106 di citofonia Gira il modulo pulsanti di chiamata serve a comandare le funzioni "Chiamata dalla porta" e "Commutazione".

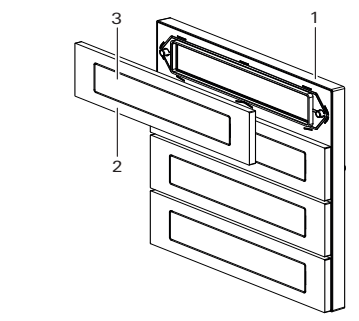
Contenuto della fornitura

1 x modulo pulsanti di chiamata System 106
1 x istruzioni per l'uso
1 x utensile per targhetta delle diciture

Controllare la completezza e l'integrità del contenuto della confezione. Per reclami vedere "Garanzia".

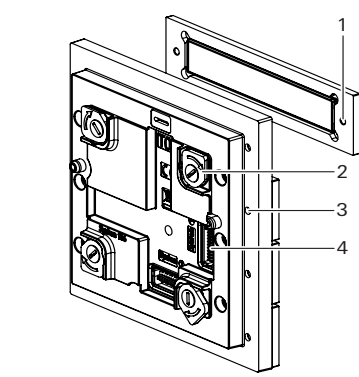
Descrizione dell'apparecchio

Vista anteriore



- Modulo
- Pulsante di chiamata
- Targhetta delle diciture

Vista posteriore



- Boccola filettata per vite di fissaggio
- Chiavistello girevole (4 x)
- Viti di fissaggio per pulsante di chiamata (non rimovibili)
- Presa (2 x): cavo di sistema

Montaggio del modulo

Montaggio del modulo

Nelle istruzioni di montaggio della scatola soprintonaco da 1 fino a 5 moduli del System 106 sono descritte le seguenti operazioni:

- blocco del modulo sulla mascherina per le funzioni.
- Connessione del cavo di collegamento.
- Inserimento delle resistenze terminali.

Resistenza terminale

A partire dalla scatola soprintonaco a due moduli sono accluse sempre due resistenze terminali.

Le resistenze terminali vengono sempre collegate sul primo e sull'ultimo modulo al cavo di sistema.

Messa in servizio del modulo

Il modulo pulsanti di chiamata funziona solo insieme ad un modulo vocale o per citofono esterno attraverso la centralina di comando (vedere "Attribuzione dei tasti di chiamata"). Per la messa in servizio, tutti gli apparecchi (moduli System 106, citofoni interni, centraline di comando ecc.) devono essere installati prima.

Configurazione del modulo

Attribuzione dei tasti di chiamata

Ordine di apprendimento

Iniziare l'apprendimento sempre con le azioni di comando e continuare poi con i tasti di chiamata.

Segnale di risposta dello stato ottico ed acustico attraverso il modulo vocale

Per la durata della modalità di programmazione attiva, il modulo vocale fornisce i segnali di risposta ottici e acustici seguenti.

- Modalità di programmazione attivata: il LED lampeggia in arancio.
- Programmazione mediante tasto di chiamata: ogni 3 s viene emesso un breve segnale acustico di conferma e il LED verde si accende brevemente.
- Programmazione terminata: viene emesso un segnale di conferma di durata più lunga e il LED verde si accende.
- Modalità di programmazione terminata: il LED si spegne.

- Centralina di comando:** avviare la modalità di programmazione; premere il pulsante "Systemprog." per circa 3 s fino a quando il LED (arancio) lampeggia.
- Modulo pulsanti di chiamata:** premere ogni tasto di chiamata per 3 s nell'ordine in cui devono essere assegnati i citofoni interni.
- Primo tasto di chiamata:** dopo 3 s viene emesso un segnale acustico di conferma breve; rilasciare il tasto di chiamata. Viene quindi emesso un segnale acustico di conferma di durata più lunga. Ripetere il passo 3 per tutti gli altri tasti di chiamata da assegnare.
- Primo citofono interno:** premere il tasto 🔔 per circa 3 s. Dopo il primo segnale acustico di conferma breve,rilasciare il tasto 🔔 . Viene quindi emesso un segnale acustico di conferma di durata più lunga. Il tasto di chiamata viene così attribuito al citofono interno.
- Ripetere il passo 4 per tutti gli altri citofoni interni.
- Centralina di comando:** terminare la modalità di programmazione; premere brevemente il tasto "Systemprog." fino allo spegnimento del LED.

Regolazione del volume della conversazione

- Centralina di comando:** avviare la modalità di programmazione; premere il pulsante "Systemprog." per circa 3 s fino a quando il LED (arancio) lampeggia.
- Modulo citofono esterno:** premere brevemente il tasto di chiamata già assegnato.
- Citofono interno:** rispondere alla chiamata ed avviare la conversazione.
- Modulo citofono esterno:** premere di nuovo brevemente il tasto di chiamata.

Regolazione del volume: premendo il pulsante durante il collegamento vocale, si regola il volume (può essere regolato complessivamente su 5 livelli; livello 4 preimpostato). Ad ogni azionamento del tasto di chiamata, il volume viene regolato sul livello successivo. In seguito al raggiungimento del livello più alto, il volume viene impostato automaticamente sul livello più basso.

- Citofono interno:** terminare il collegamento vocale. Nel citofono esterno viene memorizzato il volume impostato per ultimo.
- Centralina di comando:** terminare la modalità di programmazione; premere brevemente il tasto "Systemprog." fino allo spegnimento del LED.

Attivazione e disattivazione dell'azionamento acustico del tasto di chiamata

Alla consegna, l'azionamento acustico del tasto di chiamata è disattivato e viene attivato automaticamente per ogni tasto di chiamata assegnato.

- Centralina di comando:** avviare la modalità di programmazione; premere il pulsante "Systemprog." per circa 3 s fino a quando il LED (arancio) lampeggia.
- Modulo pulsanti di chiamata:** tenere premuto uno dei tasti di chiamata per 6 s.

In seguito al secondo segnale acustico di conferma breve (= 6 s) rilasciare il tasto di chiamata. Viene poi emesso un segnale acustico di conferma di durata più lunga e l'azionamento acustico dei tasti di chiamata viene disattivato per tutti i tasti di chiamata.

- Centralina di comando:** terminare la modalità di programmazione; premere brevemente il tasto "Systemprog." fino allo spegnimento del LED.

Riattivazione: ripetere i punti 1 - 3.

Retroilluminazione

Retroilluminazione automatica

Se la retroilluminazione è attiva, è possibile attivarla e disattivarla automaticamente tramite il modulo vocale o il modulo citofono esterno a seconda della luminosità dell'ambiente. Alla consegna, la retroilluminazione è sempre attivata.

La retroilluminazione può essere attivata e disattivata per ogni singolo tasto di chiamata o per tutti i tasti di chiamata.

Disattivazione della retroilluminazione di un tasto singolo

- Centralina di comando:** avviare la modalità di programmazione; premere il pulsante "Systemprog." per circa 3 s fino a quando il LED (arancio) lampeggia.
- Modulo pulsanti di chiamata:** tenere premuto un tasto di chiamata prescelto per 9 s. In seguito al terzo segnale acustico di conferma breve (= 9 s) rilasciare il tasto di chiamata. Viene quindi emesso un segnale acustico di conferma di lunga durata e sono visibili tutti i tasti di chiamata retroilluminati. Premere di nuovo un tasto di chiamata prescelto: la retroilluminazione di tutti i pulsanti di chiamata del modulo viene disattivata.

- Tasto di chiamata singolo:** premendo brevemente (senza emissione del segnale acustico di conferma), la retroilluminazione si riattiva. Ripetere questo passo per tutti i tasti di chiamata che si desidera retroilluminare.
- Centralina di comando:** terminare la modalità di programmazione; premere brevemente il tasto "Systemprog." fino allo spegnimento del LED.

Disattivazione della retroilluminazione di tutti i tasti

- Centralina di comando:** avviare la modalità di programmazione; premere il pulsante "Systemprog." per circa 3 s fino a quando il LED (arancio) lampeggia.
- Modulo pulsanti di chiamata:** tenere premuto un tasto di chiamata per 12 s. In seguito al quarto segnale acustico di conferma breve (= 12 s) rilasciare il tasto di chiamata. Viene quindi emesso un segnale acustico di conferma di durata più lunga. La retroilluminazione è completamente disattivata.
- Centralina di comando:** terminare la modalità di programmazione; premere brevemente il tasto "Systemprog." fino allo spegnimento del LED.

Riattivazione della retroilluminazione: ripetere i punti 1 - 3.

Comando del modulo

Chiamata da porta

- Premere il tasto di chiamata per attivare una chiamata da porta al citofono interno assegnato. L'azionamento del pulsante può essere confermato in modo acustico (segnale acustico di conferma) o visuale (retroilluminazione).

Accensione della luce (attuatore On/Off necessario)

- Premere il tasto di chiamata per accendere la luce o un'altra utenza collegata all'attuatore On/Off.

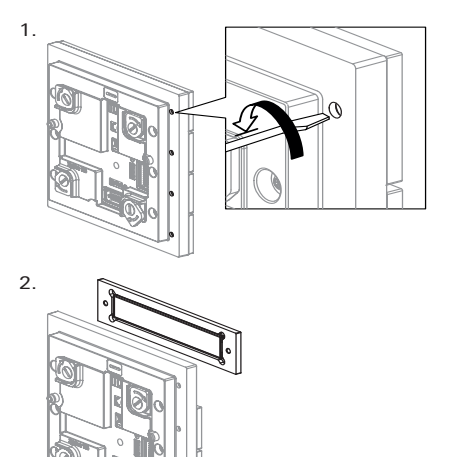
Sostituzione del tasto di avvio

Valido solo per modulo pulsanti di chiamata con tasto di avvio: i tasti di avvio devono essere sostituiti con tasti di chiamata scrivibili individualmente o con coperture per tasti di chiamata appropriate.

Tasti di chiamata scrivibili individualmente

I tasti di chiamata scrivibili individualmente sono disponibili attraverso il servizio diciture Gira (www.beschriftung.gira.de).

- Aprire la scatola e rimuovere la mascherina delle funzioni.
- Sbloccare il modulo e rimuovere la mascherina delle funzioni.
- Allentare le viti con un cacciavite (larghezza della punta 2,5 x 0,4 mm) ed estrarre il tasto di chiamata verso l'esterno.



- Applicare il tasto di chiamata nuovo dalla parte anteriore, quindi avvitare (coppia: 0,3 Nm).
- Rimontare il modulo seguendo l'ordine inverso.

Funzioni di cancellazione

Cancellazione dell'azionamento acustico dei tasti di chiamata

L'azionamento acustico dei tasti di chiamata può essere annullato completamente per ogni modulo pulsanti di chiamata. Ciò è utile quando ad esempio un tasto di chiamata è stato assegnato in modo errato. La funzione dei tasti di chiamata viene inoltre modificata come azione di comando.

- Centralina di comando:** avviare la modalità di programmazione; premere il pulsante "Systemprog." per circa 3 s fino a quando il LED (arancio) lampeggia.
- Modulo pulsanti di chiamata:** tenere premuto un tasto di chiamata per 15 s. In seguito al quinto segnale acustico di conferma breve (= 15 s) rilasciare il tasto di chiamata. Viene quindi emesso un segnale acustico di conferma di durata più lunga e l'azionamento acustico dei tasti di chiamata per tutti i tasti di chiamata viene cancellato.
- Centralina di comando:** terminare la modalità di programmazione; premere brevemente il tasto "Systemprog." fino allo spegnimento del LED.
- Cancellare eventuali attribuzioni di tasti di chiamata errate o non più necessarie attraverso i citofoni interni.

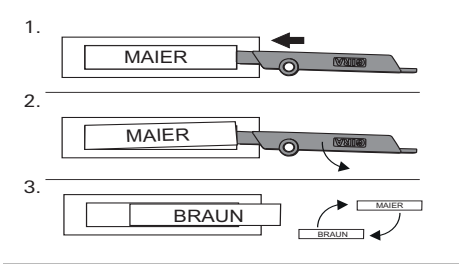
Per la riattivazione dell'azionamento acustico dei tasti di chiamata è necessaria una nuova assegnazione dei tasti di chiamata del modulo.

Annullamento di tutte le attribuzioni

- Centralina di comando:** avviare la modalità di programmazione; premere il pulsante "Systemprog." per circa 3 s fino a quando il LED (arancio) lampeggia.
- Modulo pulsanti di chiamata:** tenere premuto un tasto di chiamata prescelto per 18 s. Dopo cinque segnali acustici di conferma brevi + uno lungo (= 18 s), sono cancellate le assegnazioni di tutti i tasti di chiamata e di tutti i moduli pulsanti di chiamata.
- Centralina di comando:** terminare la modalità di programmazione; premere brevemente il tasto "Systemprog." fino allo spegnimento del LED.

Sostituzione del campo per targhetta

Tasti di chiamata con campo per targhetta:
la targhetta delle diciture che si trova sotto la finestra trasparente può essere sostituita con l'utensile in dotazione senza dover smontare il tasto di chiamata.



Targhette delle diciture

Targhette delle diciture adatte alle proprie esigenze sono disponibili mediante il servizio diciture Gira (www.beschriftung.gira.de).

Dati tecnici

Alimentazione di tensione:	attraverso il sistema (cavo piatto, 10 poli)
Potenza assorbita	
Retroilluminazione attiva:	160 mW
Funzionamento stand-by:	14 mW
Collegamenti:	2x sistema
Temperatura ambiente:	da -25 °C a +70 °C
Classe di protezione:	IP54
Dimensioni (L x H):	106,5x106,5 mm

Garanzia

La garanzia viene concessa tramite il rivenditore specializzato ai sensi delle disposizioni di legge.
Si prega di consegnare o di inviare gli apparecchi difettosi in franchigia postale insieme ad una descrizione del guasto al rivenditore da cui sono stati acquistati (rivenditore specializzato/ditta di installazione/rivenditore di materiale elettrico).
Costui inoltrerà poi gli apparecchi al Gira Service Center.

Gira

Gira
Giersiepen GmbH & Co KG
Sistemi di installazione elettrica
Postfach 1220
42461 Radevormwald
Tel. +49 2195 602 - 0
Fax +49 2195 602 - 191
info@gira.de
www.gira.de