

5531 9.. (1x)	GIRA		35/2025
5532 9.. (2x)			
5533 9.. (3x)			
5534 9.. (4x)			
5539 000 (4x cu taste de punere în funcțiune)			

Instrucțiuni generale de securitate

	Racordarea și montarea aparatelor electrice pot fi efectuate numai de electricieni calificați!
---------------	---

Aceste instrucțiuni fac parte integrantă din produs și trebuie să rămână la clientul final.

Accesorii necesare

- Modul vocal (nr. art. 5555 ..) sau modul de stație de exterior (nr. art. 5565 ..) System 106.
- Unitate de comandă audio (nr. art. 1287 00).
- Stație de interior Gira.
- Carcasă aparentă System 106, 1 până la 5 elemente (cod art. 550x ...) sau carcasă încastrată System 106, 1 până la 5 elemente (cod art. 551x ... bzw. 552x ...).

Accesorii

- Modul cu cameră System 106 (nr. art. 5561 00).
- Unitate de comandă video (nr. art. 1288 00) la utilizarea modulului cu cameră.
- Capac pentru tastă de apelare pentru modulul cu taste de apelare (nr. art. 5541 9xx).
- Tastă de punere în funcțiune pentru modulul cu taste de apelare (nr. art. 5539 00)

Descrierea funcționării

În sistemul de interfonie System 106 Gira, modulul cu taste de apelare îndeplinește funcțiile „Apel de la ușă” și „Comutare”.

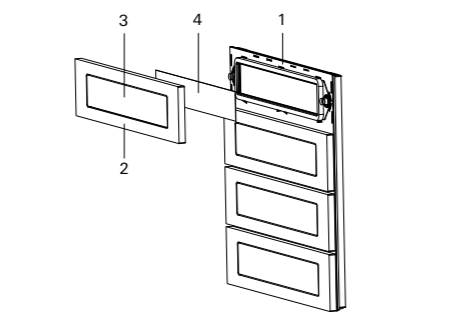
Pachetul de livrare

1 x modul cu taste de apelare System 106
1 x instrucțiuni de utilizare
1 x unealtă pentru plăcuța inscripționabilă

Verificați dacă pachetul conține toate componentele și dacă acestea prezintă deteriorări. În cazul reclamațiilor, consultați secțiunea „Garanție”.

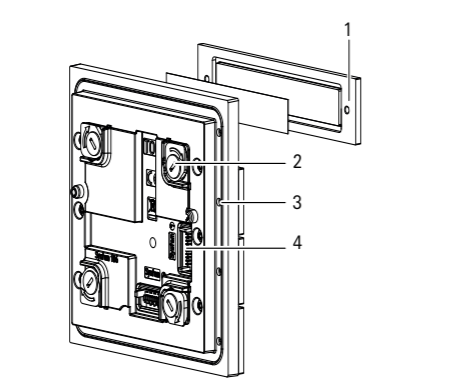
Descrierea aparatului

Vedere față



- Modul cu bandă de etanșare
- Tastă de apelare
- Vizor
- Plăcuță inscripționabilă

Vedere spate



- Bucușa filetată pentru șurub de fixare
- Zăvor rotativ (4 x)
- Șuruburi de fixare pentru taste de apelare (nu sunt detașabile)
- Slot (2 x): cablu sistem

Montarea modulului

- Montarea modulului**

Următorii pași de lucru sunt descriși în instrucțiunile de montare a carcasei aparente 1x până la 5x System 106:

 - Blocarea modulului pe suportul funcțional.
 - Conectarea cablurilor de conexiune.
 - Fixarea rezistențelor terminale.

- Rezistență terminală**

Începând cu carcasele cu 2 elemente sunt atașate întotdeauna două rezistențe terminale..

Rezistențele terminale se fixează întotdeauna pe primul și pe ultimul modul la cablul sistemului.

Punerea în funcțiune a modulului

Modulul cu taste de apelare poate fi pus în funcțiune doar împreună cu un modul vocal sau un modul de stație de exterior, prin intermediul unității de comandă (vezi secțiunea „Alocarea tastelor de apelare”). Toate echipamentele (modulele System 106, stațiile de interior, unitățile de comandă etc.) trebuie să fie instalate **în prealabil** pentru efectuarea cu succes a punerii în funcțiune.

Configurarea modulului

Alocarea tastelor de apelare

- Ordinea de memorizare**

Memorizați întotdeauna mai întâi acțiunile de comutare și apoi tastele de apelare.
- Mesaj optic și acustic de răspuns cu privire la stare prin intermediul modulului vocal**

- Pe durata modulului activ de programare, modulul vocal emite următoarele mesaje optice și acustice de răspuns:
- mod de programare pornit: LED-ul iluminează intermitent portocaliu.
 - programarea cu ajutorul tastei de apelare: la fiecare 3 s se aude un sunet scurt de validare, iar LED-ul iluminează scurt verde.
 - programare finalizată: se aude un sunet lung de validare, iar LED-ul iluminează verde.
 - mod de programare finalizat: LED-ul se stinge.

- Unitate de comandă:** porniți modul de programare; apăsați tastea „Systemprog.” timp de cca. 3 s, până când LED-ul iluminează intermitent (portocaliu).
- Modul cu taste de apelare:** apăsați tastele de apelare timp de câte 3 s în ordinea în care trebuie alocate stațiilor de interior.
- Prima tastă de apelare:** după 3 s se aude un sunet scurt de validare: eliberați tastea de apelare. După aceea se aude un sunet lung de validare. Repetați pasul 3 pentru toate celelalte taste de apelare care trebuie alocate.
- Prima stație de interior:** apăsați tastea ↻ cca 3 s. După primul sunet scurt de validare eliberați tastea ↻. După aceea se aude un sunet lung de validare. Taste de apelare este alocată cu succes stației de interior.
- Repetăți pasul 4 la toate celelalte stații de interior.
- Unitate de comandă:** terminați modul de programare; apăsați scurt tastea „Systemprog.”, până când se stinge LED-ul

Reglarea volumului difuzorului

- Unitate de comandă:** porniți modul de programare; apăsați tastea „Systemprog.” timp de cca. 3 s, până când LED-ul iluminează intermitent (portocaliu).
- Modulul stației de exterior:** apăsați scurt tastea de apelare deja alocată.
- Stație de interior:** preluați apelul și începeți convorbirea.
- Modulul stației de exterior:** reapăsați scurt tastea de apelare.

Reglarea volumului: acționarea unei taste în timpul conexiunii vocale reglează volumul (în total pot fi reglate cinci trepte de volum; **treapta 4** prereglată). La fiecare acționare a tastei de apelare este reglată treapta de volum imediat superioară. (După atingerea treptei maxime a volumului, este reglată automat treapta minimă a volumului).
- Stație de interior:** terminați conexiunea vocală. Ultima treaptă de volum reglată este memorată la stația de exterior.

- Unitate de comandă:** terminați modul de programare; apăsați scurt tastea „Systemprog.”, până când se stinge LED-ul.

Dezactivarea resp. activarea acționării acustice a tastelor de apelare

Acționarea acustică a tastelor de apelare este dezactivată din fabricație și este activată automat pentru fiecare tastă de apelare alocată.

- Unitate de comandă:** porniți modul de programare; apăsați tastea „Systemprog.” timp de cca. 3 s, până când LED-ul iluminează intermitent (portocaliu).
- Modul cu taste de apelare:** țineți apăsată orice tastă de apelare timp de 6 s. După al doilea sunet scurt de validare (= 6 s), eliberați tastea de apelare. După aceea se aude un sunet lung de validare, iar acționarea acustică a tuturor tastelor de apelare este dezactivată.
- Unitate de comandă:** terminați modul de programare; apăsați scurt tastea „Systemprog.”, până când se stinge LED-ul.

Reactivare: repetați pașii 1 până la 3.

Iluminarea fundalului

- Iluminarea automată a fundalului**

Dacă iluminarea fundalului este activată, iluminarea fundalului poate fi pornită și oprită automat prin intermediul modulului vocal sau al modulului stației de exterior, în funcție de luminozitatea ambientală. Iluminarea fundalului este întotdeauna pornită din fabricație.

Iluminarea fundalului poate fi oprită și pornită pentru fiecare tastă individuală de apelare sau pentru toate tastele de apelare.

Oprirea iluminării fundalului pentru o tastă individuală

- Unitate de comandă:** porniți modul de programare; apăsați tastea „Systemprog.” timp de cca. 3 s, până când LED-ul iluminează intermitent (portocaliu).
- Modul cu taste de apelare:** țineți apăsată orice tastă de apelare timp de 9 s. După al treilea sunet scurt de validare (= 9 s), eliberați tastea de apelare. După aceea se aude un sunet lung de validare și sunt vizibile toate tastele de apelare cu fundalul iluminat. Apăsați din nou orice tastă de apelare: iluminarea fundalului tuturor tastelor de apelare ale modulului este oprită.
- Tastă individuală de apelare:** o scurtă apăsare (nu se aude un sunet de validare!) pornește din nou iluminarea fundalului. Repetați acest pas pentru toate tastele de apelare pentru care doriți să porniți iluminarea fundalului.
- Unitate de comandă:** terminați modul de programare; apăsați scurt tastea „Systemprog.”, până când se stinge LED-ul.

Oprirea iluminării fundalului pentru toate tastele

- Unitate de comandă:** porniți modul de programare; apăsați tastea „Systemprog.” timp de cca. 3 s, până când LED-ul iluminează intermitent (portocaliu).

- Modul cu taste de apelare:** țineți apăsată o tastă de apelare timp de 12 s. După al patrulea sunet scurt de validare (= 12 s), eliberați tastea de apelare. După aceea se aude un sunet lung de validare. Iluminarea fundalului este complet oprită.
- Unitate de comandă:** terminați modul de programare; apăsați scurt tastea „Systemprog.”, până când se stinge LED-ul.

Repornirea iluminării fundalului: repetați pașii 1 până la 3.

Utilizarea modulului

Apel de la ușă

- Apăsați tastea de apelare pentru a iniția un apel de la ușă la stația de interior alocată. Acționarea tastei poate fi confirmată atât acustic (sunet de validare), cât și optic (iluminarea fundalului).

Aprinderea luminii (necesită un actuator de comutare)

- Apăsați tastea de apelare pentru a aprinde lumina sau a porni un alt consumator conectat la actuatorul de comutare.

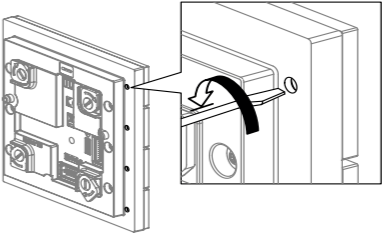
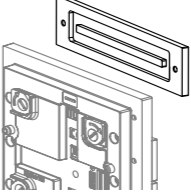
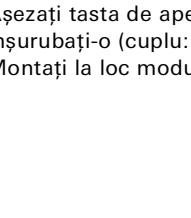
Înlocuirea tastei de punere în funcțiune

Valabil doar pentru modulul cu taste de apelare prevăzut cu taste de punere în funcțiune: Tastele de punere în funcțiune trebuie înlocuite cu tastele de apelare inscripționabile individual sau cu capace corespunzătoare pentru taste de apelare.

- Tastă de apelare inscripționabilă individual**

Tastele de apelare inscripționabile individual pot fi procurate prin intermediul serviciului de inscripționare Gira (www.beschriftung.gira.de).

- Deschideți carcasa și scoateți suportul funcțional.
- Deblocați modulul și scoateți-l de pe suportul funcțional.
- Desfaceți șuruburile cu șurubelnița (lățimea lamei 2,5 x 0,4 mm) și scoateți spre față tastea de punere în funcțiune.

- 
- 
- 
- Așezați tastea de apel din față și înșurubați-o (cuplu: 0,3 Nm).
- Montați la loc modulul în ordine inversă.

Funcții de ștergere

Ștergerea acționării acustice a tastelor de apelare

Acționarea acustică a tastelor de apelare poate fi resetată complet pentru fiecare modul cu taste de apelare. Această operație este utilă de ex. dacă o tastă de apelare a fost alocată greșit. Suplimentar este modificată funcționarea tastelor de apelare la operația de comutare.

- Unitate de comandă:** porniți modul de programare; apăsați tastea „Systemprog.” timp de cca. 3 s, până când LED-ul iluminează intermitent (portocaliu).
- Modul cu taste de apelare:** țineți apăsată o tastă de apelare timp de 15 s. Eliberați tastea de apelare după al cincilea sunet scurt de validare (= 15 s). După aceea se aude un sunet lung de validare, iar acționarea acustică a tastelor de apelare este ștearsă pentru toate tastele de apelare.
- Unitate de comandă:** terminați modul de programare; apăsați scurt tastea „Systemprog.”, până când se stinge LED-ul.
- Ștergeți prin intermediul stațiilor de interior eventualele alocări greșite ale tastelor de apelare sau alocările care nu mai sunt necesare.

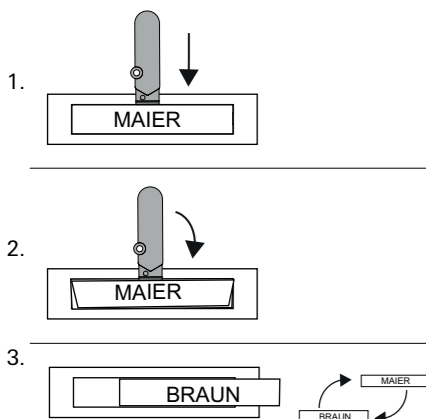
Pentru reactivarea acționării acustice a tastelor de apelare, tastele de apelare ale modulului trebuie realocate.

Ștergerea tuturor alocărilor

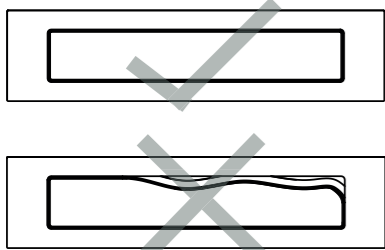
- Unitate de comandă:** porniți modul de programare; apăsați tastea „Systemprog.” timp de cca. 3 s, până când LED-ul iluminează intermitent (portocaliu).
- Modul cu taste de apelare:** Țineți apăsată orice tastă de apelare timp de 18 s. După cinci sunete scurte de validare + un sunet lung de validare (= 18 s), alocările tuturor tastelor de apelare și ale tuturor modulelor cu taste de apelare sunt șterse.
- Unitate de comandă:** terminați modul de programare; apăsați scurt tastea „Systemprog.”, până când se stinge LED-ul.

Înlocuirea câmpului inscripționabil

Taste de apelare cu câmp inscripționabil: plăcuța inscripționabilă situată sub vizor poate fi înlocuită cu unealta atașată, fără a fi necesară demontarea tastei de apelare. **ATENȚIE:** Vizor din sticlă!



Verificați poziția corectă a garniturii înainte de introducerea plăcuței de inscripționare și a vizorului. Dacă este cazul, apăsați garnitura în poziția corectă.



Plăcuțe inscripționabile

Puteți procura plăcuțe inscripționabile, compatibile prin intermediul serviciului de inscripționare Gira (www.beschriftung.gira.de).

Date tehnice

Alimentare cu tensiune:	prin intermediul sistemului (cablu panglică, 10 fire)
Putere consumată	
Iluminarea fundalului pornită:	160 mW
Regim standby:	14 mW
Conexiuni:	sistem 2x
Temperatură ambiantă:	-25 °C până la +70 °C
Gradul de protecție:	IP54
Dimensiuni (lățime x înălțime):	106,5x106,5 mm

Garanție

Garanția este derulată în cadrul prevederilor legale, prin intermediul magazinelor specializate.

Vă rugăm să predați sau să trimiteți aparatele defecte, fără plata taxelor poștale, însoțite de o descriere a defecțiunii, către comerciantul autorizat (magazin specializat/ societate de instalații/magazin specializat pentru comerțul cu articole electrice). Acesta transmite aparatele mai departe către centrul de service Gira.

Gira

Gira
Giersiepen GmbH & Co KG
Sisteme de instalații electrice
Postfach 1220
42461 Radevormwald
Tel. +49 2195 602 - 0
Fax +49 2195 602 - 191
info@gira.de
www.gira.de