

System 106 Tasto di chiamata

5541 9..
5542 9..
5543 9..
5547 9..
5549 9..

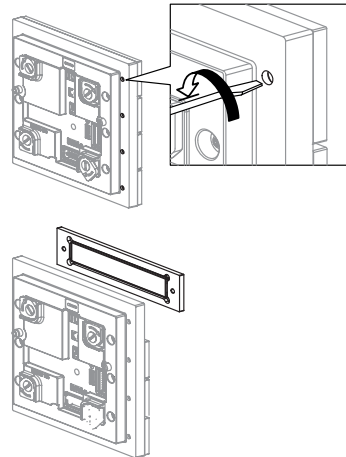
Industriegebiet Mermbach
Dahlienstraße
42477 Radevormwald

Postfach 1220
42461 Radevormwald
Tel.: +49 2195 602 - 0
Fax: +49 2195 602 - 191

www.gira.de
info@gira.de

Sostituzione del tasto di chiamata

1. Aprire la scatola e ribaltare verso l'esterno il portamodulo.
2. Sbloccare il modulo ed estrarlo dal portamodulo..
3. Allentare le viti con un cacciavite (larghezza della punta 0,4 x 2,5 mm) ed estrarre il tasto di chiamata dalla parte anteriore
4. Applicare il tasto di chiamata nuovo dalla parte anteriore, quindi avvitare (coppia 0,3 Nm).
5. Rimontare il modulo seguendo l'ordine inverso.



Sostituzione del campo per targhetta

Il campo per targhetta che si trova sotto la finestra trasparente può essere sostituito con l'utensile in dotazione senza dover smontare il tasto di chiamata.

Targhette delle diciture

Targhette delle diciture adatte alle proprie esigenze sono disponibili mediante il servizio diciture Gira (www.beschriftung.gira.de).

