

System 106 Tastei de apelare

5541 9..
5542 9..
5543 9..
5547 9..
5549 9..

34/2025

GIRA
Giersiepen GmbH & Co KG
Elektro-Installations-Systeme

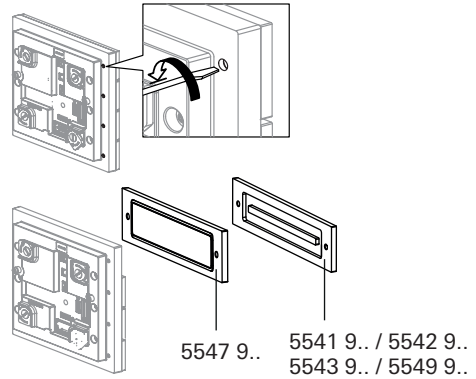
Industriegebiet Mermbach
Dahlienstraße
42477 Radevormwald

Postfach 1220
42461 Radevormwald
Tel.: +49 2195 602 - 0
Fax: +49 2195 602 - 191

www.gira.de
info@gira.de


Înlocuirea tastei de apelare

1. Deschideți carcasa și rabatați în afară suportul funcțional.
2. Deblocați modulul și scoateți-l de pe suportul funcțional.
3. Desfaceți șuruburile cu șurubelnița (lățimea lamei, 0,4 x 2,5 mm) și trageți în față tasta de apelare
4. Așezați prin față noua tastă de apelare și fixați-o cu șuruburi (cuplu 0,3 Nm).
5. Montați la loc modulul în ordine inversă.



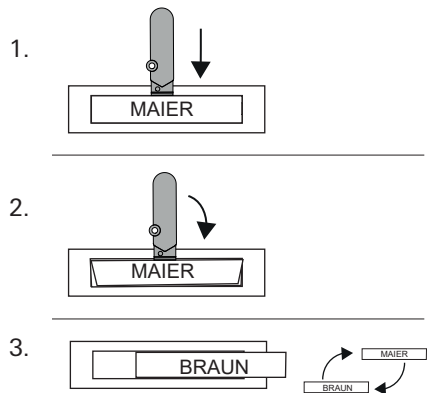
Înlocuirea câmpului inscripționabil

Câmpul inscripționabil situat sub vizor poate fi înlocuit cu unul atașat, fără a fi necesară demontarea tastei de apelare.

 Vizor din sticlă!

Verificați poziția corectă a garniturii înainte de introducerea plăcuței de inscripționare și a vizorului.

Dacă este cazul, apăsați garnitura în poziția corectă.



Plăcuțe inscripționabile

Puteți procura plăcuțe inscripționabile, compatibile prin intermediul serviciului de inscripționare Gira (www.beschriftung.gira.de).

