

一般安全说明

图 1 安全说明

- 仅允许由电气专业人员进行电气设备的连接和安装！

本说明书属于产品的组成部分，必须由终端客户妥善保管。

- 所需附件
- 音频控制器（产品号 1287 00）。
 - 吉徠室内机。
 - System 106 明装式外壳 1 至 5 位（产品号 5501 ...、5502 ...、5503 ...、5504 ...、5505 ...）。
- 附件
- System 106 摄像机模块（产品号 5561 00）。
 - 视频控制器（产品号 1288 00），如果使用摄像机模块。
 - System 106 呼叫按钮模块 1-4 位（产品号 5531 9...、5532 9...、5533 9...、5534 9...）。
 - 门对讲系统 DC 24 V 300 mA 的电源（产品号 1296 00），用作附加电源（ZV）
 - 呼叫按钮模块启动按钮（产品号 5539 00）

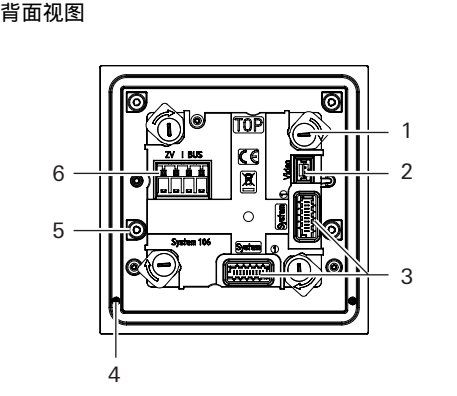
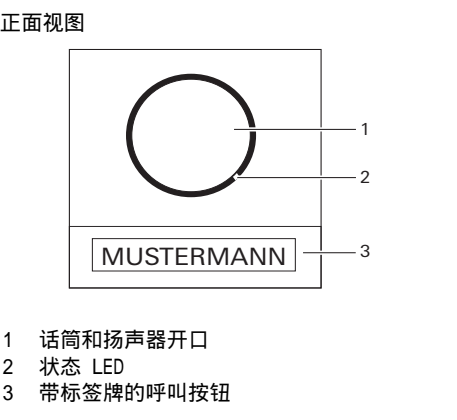
设备说明

紧凑型室外机模块集语言模块和 1 位呼叫按钮模块的功能于一身。该模块用于对讲功能并为连接在语言模块上的所有模块供电。此外，室外机模块还可以根据环境亮度接通和关闭呼叫按钮的背景照明。

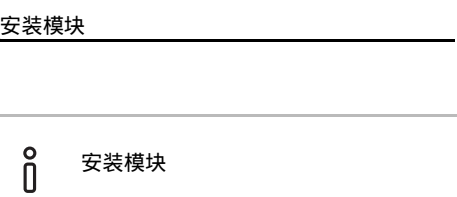
供货范围

- 1 x System 106 室外机模块
- 1 x 使用说明书
- 1 x 用于标签牌的工具

检查包装内含物是否完整且是否未损坏。在有问题的情况下，请参阅“保修范围”。

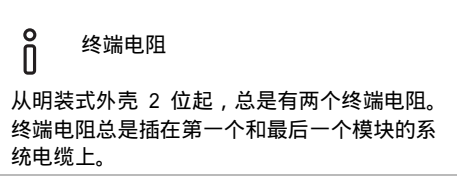


- 旋转锁（4 x）
- 插接位：视频电缆
- 插接位（2 x）：系统电缆
- 固定装置（2 x）：呼叫按钮
- 固定装置（4 x）：模块正面
- 插接端子：电源和附加电源



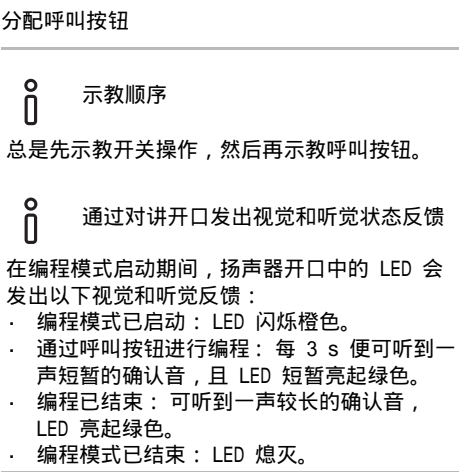
在 System 106 明装式外壳 1 至 5 位的安装说明书中，列出了以下工作步骤：


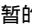
- 将模块固定在功能支架上。
- 插入连接电缆。
- 设定终端电阻。



模块基本配置

室外机模块通过控制器完成基本配置（请见控制器的安装和操作说明书）。必须已提前安装好其他所有部件（System 106 模块、室内机、使用摄像机模块时的视频控制器等），才能成功完成基本配置。



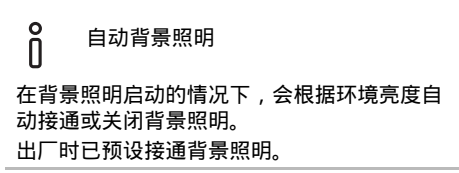
- 分配呼叫按钮**
- 示教顺序**
- 总是先示教开关操作，然后再示教呼叫按钮。
- 通过对讲开口发出视觉和听觉状态反馈**
- 在编程模式启动期间，扬声器开口中的 LED 会发出以下视觉和听觉反馈：
- 编程模式已启动：LED 闪烁橙色。
 - 通过呼叫按钮进行编程：每 3 s 便可听到一声短暂的确认音，且 LED 短暂亮起绿色。
 - 编程已结束：可听到一声较长的确认音，LED 亮起绿色。
 - 编程模式已结束：LED 熄灭。
- 控制器：启动编程模式；按下“Systemprog.”（系统编程）按钮约 3 s，直至 LED（橙色）闪烁。
 - 室外机模块：按下呼叫按钮。在约 3 s 后可听到一声短暂的确认音：放开呼叫按钮。之后会响起一声较长的确认音：可以进行分配。
 - 室内机：按住  按钮约 3 s。在响起第一声短暂的确认音后，放开  按钮。之后会响起一声较长的确认音。呼叫按钮已成功分配给室内机。
 - 控制器：结束编程模式；按下按钮“Systemprog.”（系统编程），直至 LED 熄灭。

- 设置对讲音量**
- 控制器：启动编程模式；按下“Systemprog.”（系统编程）按钮约 3 s，直至 LED（橙色）闪烁。
 - 室外机模块：短暂按下已分配的呼叫按钮。
 - 室内机：接听呼叫并启动对讲。
 - 室外机模块：再次短暂按下呼叫按钮。音量调节：在对讲连接过程中按下按钮可以调节音量（总共有五个音量级可以调节；预设为首级）。每操作一次呼叫按钮，便可以将音量调高一级。（在达到最高音量级后，会调为最低音量）。
 - 室内机：结束对讲连接。最后设置的音量将保存在室外机中。
 - 控制器：结束编程模式；按下按钮“Systemprog.”（系统编程），直至 LED 熄灭。

关闭或启用按钮操作音

出厂时按钮操作音被关闭，在分配呼叫按钮时会自动启用该按钮的按钮操作音。

- 控制器：启动编程模式；按下“Systemprog.”（系统编程）按钮约 3 s，直至 LED（橙色）闪烁。
 - 室外机模块：按住呼叫按钮 6 s。在响起第二声短暂的确认音后（= 6 s）后放开呼叫按钮。之后会响起一声较长的确认音，呼叫按钮的呼叫按钮操作音便关闭。
 - 控制器：结束编程模式；按下按钮“Systemprog.”（系统编程），直至 LED 熄灭。
- 重新启用**：重复步骤 1 至 3。

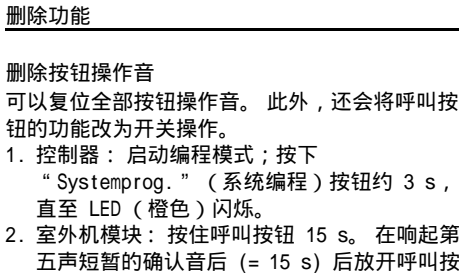


- 自动背景照明**
- 在背景照明启动的情况下，会根据环境亮度自动接通或关闭背景照明。出厂时已预设接通背景照明。
- 控制器：启动编程模式；按下“Systemprog.”（系统编程）按钮约 3 s，直至 LED（橙色）闪烁。
 - 室外机模块：按住呼叫按钮 12 s。在响起第四声短暂的确认音后（= 12 s）后放开呼叫按钮。之后会响起一声较长的确认音。背景照明已完全关闭。
 - 控制器：结束编程模式；按下按钮“Systemprog.”（系统编程），直至 LED 熄灭。
- 重新接通背景照明**：重复步骤 1 至 3。

状态 LED	
LED	含义
橙色闪烁	编程模式启动
红色长亮	ZV 失灵、系统总线短路或欠压、或者电压 ZV > 30 V
绿色短暂闪烁	按钮操作确认
操作模块	
对讲呼叫	
1. 按下呼叫按钮，以便在对应的室内机上启动对讲呼叫。	
接通照明（需要开关执行器）	
1. 按下呼叫按钮，以接通照明或另一个连接在开关执行器上的用电器。	
删除功能	
删除按钮操作音	

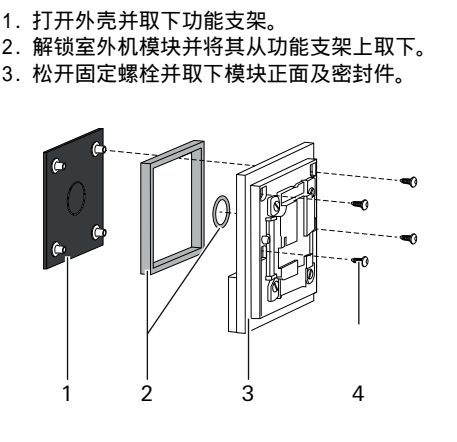
LED	
橙色闪烁	编程模式启动
红色长亮	ZV 失灵、系统总线短路或欠压、或者电压 ZV > 30 V
绿色短暂闪烁	按钮操作确认
操作模块	
对讲呼叫	
1. 按下呼叫按钮，以便在对应的室内机上启动对讲呼叫。	
接通照明（需要开关执行器）	
1. 按下呼叫按钮，以接通照明或另一个连接在开关执行器上的用电器。	
删除功能	
删除按钮操作音	

- 删除按钮操作音**
- 可以复位全部按钮操作音。此外，还会将呼叫按钮的功能改为开关操作。
- 控制器：启动编程模式；按下“Systemprog.”（系统编程）按钮约 3 s，直至 LED（橙色）闪烁。
 - 室外机模块：按住呼叫按钮 15 s。在响起第五声短暂的确认音后（= 15 s）后放开呼叫按钮。之后会响起一声较长的确认音，呼叫按钮的呼叫按钮操作音便被删除。
 - 控制器：结束编程模式；短暂按下按钮“Systemprog.”（系统编程），直至 LED 熄灭。
- 根据需要通过室内机删除错误或不再需要的呼叫按钮分配。要重新启动呼叫按钮操作音，必须重新分配模块的呼叫按钮。



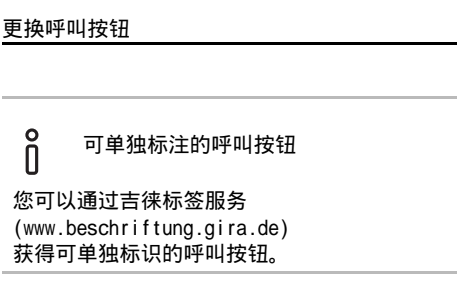
- 控制器：启动编程模式；按下“Systemprog.”（系统编程）按钮约 3 s，直至 LED（橙色）闪烁。
 - 室外机模块：按住呼叫按钮 15 s。在响起第五声短暂的确认音后（= 15 s）后放开呼叫按钮。之后会响起一声较长的确认音，呼叫按钮的呼叫按钮操作音便被删除。
 - 控制器：结束编程模式；短暂按下按钮“Systemprog.”（系统编程），直至 LED 熄灭。
- 根据需要通过室内机删除错误或不再需要的呼叫按钮分配。要重新启动呼叫按钮操作音，必须重新分配模块的呼叫按钮。

- 删除所有分配**
- 控制器：启动编程模式；按下“Systemprog.”（系统编程）按钮约 3 s，直至 LED（橙色）闪烁。
 - 室外机模块：按住呼叫按钮 18 s。在五声短暂的 + 一声较长的确认音（= 18 s）后，便删除了所有呼叫按钮的分配。
 - 控制器：结束编程模式；短暂按下按钮“Systemprog.”（系统编程），直至 LED 熄灭。

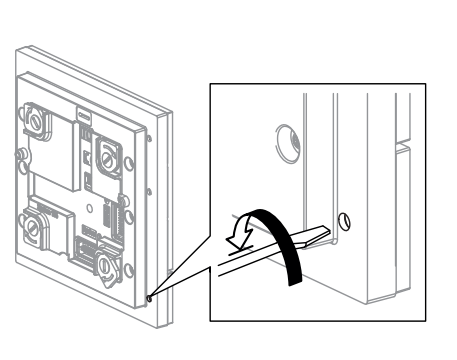


- 模块正面
- 密封件
- System 106 室外机模块
- 固定螺栓（4 x）

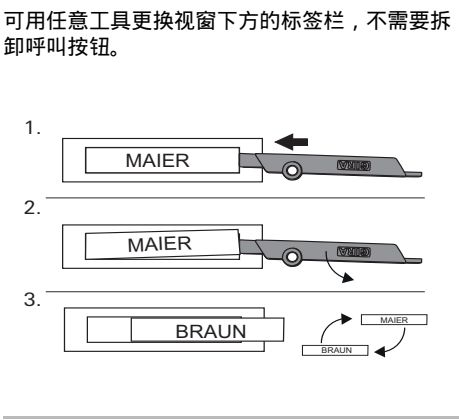
- 放上新的模块正面及新的密封件，并按相反顺序重新安装。



- 打开外壳并向外翻出功能支架。
- 解锁模块并将其从功能支架上拔下。
- 用螺丝刀（刀口宽度 0.4 x 2.5 mm）松开螺栓并向前取出呼叫按钮。



- 从前方放上新的呼叫按钮并拧紧（扭矩：0.3 Nm）。
- 按相反顺序重新安装模块。



- 可用任意工具更换视窗下方的标签栏，不需要拆卸呼叫按钮。
- -
 -
- 标签牌**
- 您可以通过吉徠标签服务（www.beschriftung.gira.de）获得合适的标签牌。

技术参数	
电源：	通过控制器供电或者通过附加电源 ZV（DC 24 V 300 mA）供电
对讲连接功耗：	约 1.0 W
待机运行：	200 mW
接口：	2 x 2 线制总线 2 x ZV 2 x 系统 1 x 视频
环境温度：	-25 °C 至 +70 °C
防护等级	IP54
尺寸（宽 x 高）：	106.5 x 106.5 mm
保修	
在法律规定范围内通过专业经销商提供保修。请将故障设备转交或免费寄送给相关销售商（专业经销商 / 安装公司 / 电子产品专业经销商），并同时提供一份故障描述。销售商会将故障设备转交给 Gira 公司服务中心。	
吉徠	
吉徠 Giersiepen GmbH & Co KG Elektro-Installations-Systeme Postfach 1220 42461 Radevormwald（德国） 电话 +49 2195 602 - 0 传真 +49 2195 602 - 191 info@gira.de, www.gira.de	

