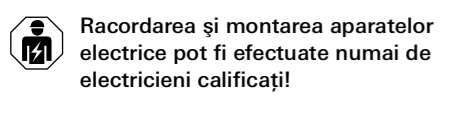




35/2025

Instrucțiuni generale de securitate



Aceste instrucțiuni fac parte integrantă din produs și trebuie să rămână la clientul final.

Accesorii necesare

- Unitate de comandă audio (nr. art. 1287 00).
- Stație de interior Gira.
- Carcasă aparentă 1x până la 5x System 106 (nr. art. 5501 ..., 5502 ..., 5503 ..., 5504 ..., 5505 ...).

Accesorii

- Modul cu cameră System 106 (nr. art. 5561 00).
- Unitate de comandă video (nr. art. 1288 00) la utilizarea modulului cu cameră.
- Modul cu taste de apelare 1-4x System 106 (nr. art. 5531 9., 5532 9., 5533 9., 5534 9..).
- Alimentare cu tensiune pentru interfonie DC 24 V 300 mA (nr. art. 1296 00) pentru alimentare suplimentară cu tensiune (ZV)
- Tastă de punere în funcțiune pentru modulul cu taste de apelare (nr. art. 5539 00)

Descrierea aparatului

Modulul compact de stație de exterior combină funcțiile modulului vocal și ale unui modul cu taste de apelare 1x. Modulul îndeplinește funcția de convorbire și servește la alimentarea electrică a tuturor modulelor conectate la modulul vocal. De asemenea, modulul de stație de exterior pornește sau oprește iluminarea fundalului tastei de apelare în funcție de luminozitatea ambientală.

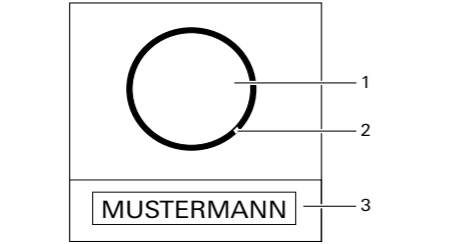
Pachetul de livrare

1 x System 106 modulul de stație de exterior
1 x instrucțiuni de utilizare
1 x unealtă pentru plăcuța inscripționabilă

Verificați dacă pachetul conține toate componentele și dacă acestea prezintă deteriorări. În cazul reclamațiilor, consultați secțiunea „Garanție”.

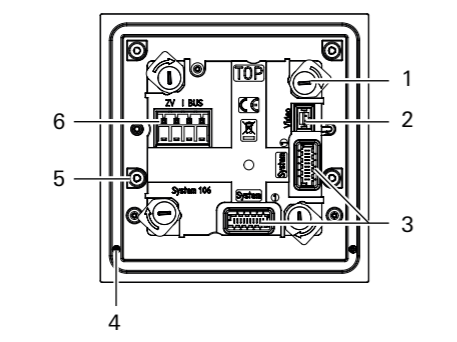
Descrierea aparatului

Vedere față



- Orificiu pentru microfon și difuzor
- LED de stare
- Tastă de apelare cu plăcuță inscripționabilă

Vedere spate



- Zăvor rotativ (4 x)
- Slot: cablu video
- Slot (2 x): cablu sistem
- Fixare (2 x): Tastă de apelare
- Fixare (4 x): Fața modulului
- Clemă rapidă: alimentare cu tensiune și alimentare suplimentară

Montarea modulului

Montarea modulului

Următorii pași de lucru sunt descriși în instrucțiunile de montare a carcasei aparente 1x până la 5x System 106:

- Blocarea modulului pe suportul funcțional.
- Conectarea cablurilor de conexiune.
- Fixarea rezistențelor terminale.

Rezistență terminală

Începând cu carcasa aparentă 2x, în pachet se află întotdeauna două rezistențe terminale.

Rezistențele terminale se fixează întotdeauna pe primul și pe ultimul modul la cablul sistemului.

Poziție de montare a bornei

Înrespectați poziția corectă de montare (răsucită) a bornei (consultați instrucțiunile de utilizare pentru carcasa aparentă cu 1 până la 5 elemente).

Nicio punte între BUS și ZV

La modul, nu este permisă montarea de punți între BUS și ZV.

Modulul identifică automat dacă este conectată o alimentare suplimentară cu tensiune (ZV).

Punerea în funcțiune a modulului

Modulul de stație de exterior este pus în funcțiune cu ajutorul unității de comandă (vezi instrucțiunile de montare și utilizare a unității de comandă).

Toate celelalte echipamente (modulele System 106, stațiile de interior, unitatea de comandă video la utilizarea modulului cu cameră etc.) trebuie să fie instalate **în prealabil** pentru efectuarea cu succes a punerii în funcțiune.

Configurarea modulului

Alocarea tastei de apelare

Ordinea de memorizare

Memorizați întotdeauna mai întâi acțiunile de comutare și apoi tastele de apelare.

Mesaj optic și acustic de răspuns cu privire la stare prin intermediul orificiului de vorbire

Pe durata modului activ de programare, LED-ul din orificiul difuzorului emite următoarele mesaje optice și acustice de răspuns:

- mod de programare pornit: LED-ul iluminează intermitent portocaliu.
- programarea cu ajutorul tastei de apelare: la fiecare 3 s se aude un sunet scurt de validare, iar LED-ul iluminează scurt verde.
- programare finalizată: se aude un sunet lung de validare, iar LED-ul iluminează verde.
- mod de programare finalizat: LED-ul se stinge.

- Unitate de comandă:** porniți modul de programare; apăsați tasta „Systemprog.” timp de cca. 3 s, până când LED-ul iluminează intermitent (portocaliu).
- Modulul stației de exterior:** apăsați tasta de apelare. După cca. 3 s se aude un sunet scurt de validare: eliberați tasta de apelare. După aceea se aude un sunet lung de validare: se poate realiza atribuirea.
- Stație de interior:** apăsați tasta 🔊 cca 3 s. După primul sunet scurt de validare eliberați tasta 🔊. După aceea se aude un sunet lung de validare. Tasta de apelare este alocată cu succes stației de interior.
- Unitate de comandă:** terminați modul de programare; apăsați tasta „Systemprog.”, până când se stinge LED-ul.

Reglarea volumului difuzorului

- Unitate de comandă:** porniți modul de programare; apăsați tasta „Systemprog.” timp de cca. 3 s, până când LED-ul iluminează intermitent (portocaliu).
- Modulul stației de exterior:** apăsați scurt tasta de apelare deja alocată.
- Stație de interior:** preluați apelul și începeți convorbirea.
- Modulul stației de exterior:** reapăsați scurt tasta de apelare. **Reglarea volumului:** Acționarea unei taste în timpul conexiunii vocale reglează volumul (în total pot fi reglate cinci trepte de volum; **treapta 4** este pre-setată). La fiecare acționare a tastei de

apelare este reglată treapta de volum imediat superioară. (După atingerea treptei maxime a volumului, este reglată treapta minimă a volumului).

- Stație de interior:** terminați conexiunea vocală. Ultima treaptă de volum reglată este memorată la stația de exterior.
- Unitate de comandă:** terminați modul de programare; apăsați tasta „Systemprog.”, până când se stinge LED-ul.

Dezactivarea resp. activarea acționării acustice a tastelor de apelare

Acționarea acustică a tastelor de apelare este dezactivată din fabricație și este activată automat la alocarea tastelor de apelare.

- Unitate de comandă:** porniți modul de programare; apăsați tasta „Systemprog.” timp de cca. 3 s, până când LED-ul iluminează intermitent (portocaliu).
- Modulul stației de exterior:** țineți apăsată tasta de apelare timp de 6 s. După al doilea sunet scurt de validare (= 6 s), eliberați tasta de apelare. După aceea se aude un sunet lung de validare, iar acționarea acustică a tastelor de apelare este dezactivată.
- Unitate de comandă:** terminați modul de programare; apăsați tasta „Systemprog.”, până când se stinge LED-ul.

Reactivare: repetați pașii 1 până la 3.

Oprirea sau pornirea iluminării fundalului tastei

Iluminarea automată a fundalului

Dacă iluminarea fundalului este activată, iluminarea fundalului poate fi pornită și oprită automat în funcție de luminozitatea ambientală. Iluminarea fundalului este întotdeauna pornită din fabricație.

- Unitate de comandă:** porniți modul de programare; apăsați tasta „Systemprog.” timp de cca. 3 s, până când LED-ul iluminează intermitent (portocaliu).
- Modulul stației de exterior:** țineți apăsată tasta de apelare timp de 12 s. După al patrulea sunet scurt de validare (= 12 s), eliberați tasta de apelare. După aceea se aude un sunet lung de validare. Iluminarea fundalului este complet oprită.
- Unitate de comandă:** terminați modul de programare; apăsați tasta „Systemprog.”, până când se stinge LED-ul.

Repornirea iluminării fundalului: repetați pașii 1 până la 3.

LED de stare

LED	Semnificație
iluminează intermitent portocaliu	mod de programare activ
iluminează permanent roșu	defecțiune ZV, scurtcircuit resp. subtensiune bus sistem sau tensiune ZV > 30 V
iluminează scurt și intermitent verde	validarea acționării tastei

Utilizarea modulului

Apel de la ușă

- Apăsați tasta de apelare pentru a iniția un apel de la ușă la stația de interior alocată.

Aprinderea luminii (necesită un actuator de comutare)

- Apăsați tasta de apelare pentru a aprinde lumina sau a porni un alt consumator conectat la actuatorul de comutare.

Funcții de ștergere

Ștergerea acționării acustice a tastelor de apelare

Acționarea acustică a tastelor de apelare poate fi resetată complet. Suplimentar este modificată funcționarea tastei de apelare la operația de comutare.

- Unitate de comandă:** porniți modul de programare; apăsați tasta „Systemprog.” timp de cca. 3 s, până când LED-ul iluminează intermitent (portocaliu).
- Modulul stației de exterior:** țineți apăsată tasta de apelare timp de 15 s. Eliberați tasta de apelare după al cincilea sunet scurt de validare (= 15 s). După aceea se aude un sunet lung de validare, iar acționarea acustică a tastei de apelare este ștearsă.
- Unitate de comandă:** terminați modul de programare; apăsați scurt tasta „Systemprog.”, până când se stinge LED-ul.

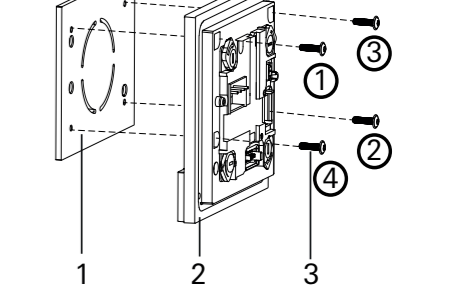
Ștergeți prin intermediul stațiilor de interior eventualele alocări greșite ale tastelor de apelare sau alocările care nu mai sunt necesare. Pentru reactivarea acționării acustice a tastelor de apelare, trebuie realocată tasta de apelare a modulului.

Ștergerea tuturor alocărilor

- Unitate de comandă:** porniți modul de programare; apăsați tasta „Systemprog.” timp de cca. 3 s, până când LED-ul iluminează intermitent (portocaliu).
- Modulul stației de exterior:** țineți apăsată tasta de apelare timp de 18 s. După cinci sunete scurte de validare + un sunet lung de validare (= 18 s) sunt șterse alocările tuturor tastelor de apelare.
- Unitate de comandă:** terminați modul de programare; apăsați scurt tasta „Systemprog.”, până când se stinge LED-ul.

Înlocuirea feței modulului

- Deschideți carcasa și scoateți suportul funcțional.
- Deblocați modulul stației de exterior și scoateți-l de pe suportul funcțional.
- Desfaceți șuruburile de fixare și scoateți fața modulului, incl. garniturile.



- Fața modulului
- System 106 modulul de stație de exterior
- Șuruburi de fixare (4 x)

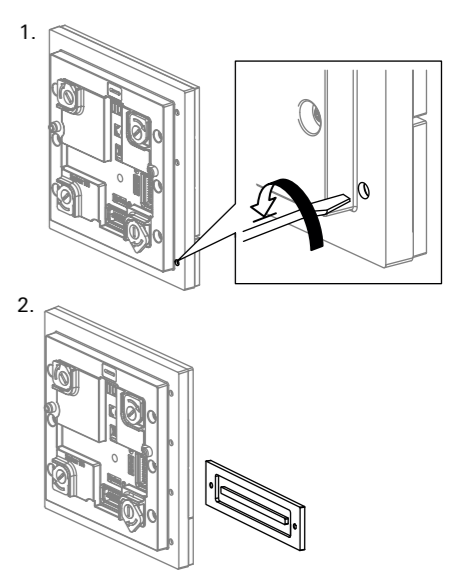
- Presăați carcasa modulului pe partea frontală a modulului.
- Înșurubați cele 4 șuruburi cu un cuplu de 0,75 Nm. Respectați ordinea 1-4 la înșurubare, consultați imaginea.

ÎSchimbarea tastei de punere în funcțiune

Valabil numai pentru modulul de stație de exterior cu tastă de punere în funcțiune: Tasta de punere în funcțiune trebuie să fie înlocuită cu tasta de apel personalizabilă.

🔧	Tastă de apelare inscripționabilă individual
	Tastele de apelare inscripționabile individual pot fi procurate prin intermediul serviciului de inscripționare Gira (www.beschriftung.gira.de).

- Deschideți carcasa și rabatați în afară suportul funcțional.
- Deblocați modulul și scoateți-l de pe suportul funcțional.
- Desfaceți șuruburile cu șurubelnița (lățimea lamei 0,4 x 2,5 mm) și trageți în față tasta de apelare.

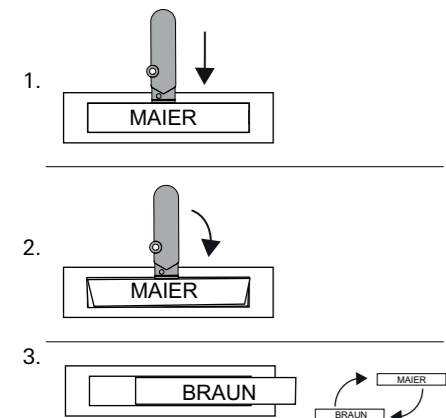


- Așezați prin față noua tastă de apelare și fixați-o cu șuruburi (cuplu 0,3 Nm).
- Montați la loc modulul în ordine inversă,

Înlocuirea câmpului inscripționabil

Câmpul inscripționabil situat sub vizor poate fi înlocuit cu unealta atașată, fără a fi necesară demontarea tastei de apelare.

ATENȚIE: Vizor din sticlă!



Verificați poziția corectă a garniturii înainte de introducerea plăcuței de inscripționare și a vizorului. Dacă este cazul, apăsați garnitura în poziția corectă.



Plăcuțe inscripționabile

Puteți procura plăcuțe inscripționabile, compatibile prin intermediul serviciului de inscripționare Gira (www.beschriftung.gira.de).

Date tehnice

Alimentare cu tensiune:	prin intermediul unității de comandă sau prin intermediul ZV (DC 24 V 300 mA)
Putere consumată conexiune vocală:	cca 1,0 W
Regim standby:	200 mW
Conexiuni:	1 x bus bifilar 1 x ZV 2 x sistem 1 x video
Temperatura ambiantă:	-25 °C până la +70 °C
Gradul de protecție	IP54
Dimensiuni (lățime x înălțime):	106,5 x 106,5 mm

Garanție

Garanția este derulată în cadrul prevederilor legale, prin intermediul magazinelor specializate.

Vă rugăm să predați sau să trimiteți aparatele defecte, fără plata taxelor poștale, însoțite de o descriere a defecțiunii, către comerciantul autorizat (magazin specializat/ societate de instalații/magazin specializat pentru comerțul cu articole electrice).

Acestea transmit aparatele spre Gira Service Center.

Gira

Gira
Giersiepen GmbH & Co KG
Sisteme de instalații electrice
Postfach 1220
42461 Radevormwald
Tel. +49 2195 602 - 0
Fax +49 2195 602 - 191
info@gira.de
www.gira.de