

Gira  
Giersiepen GmbH & Co. KG  
Elektro-Installations-Systeme

Industriegebiet Mermbach  
Dahlienstraße  
42477 Radevormwald

Postfach 1220  
42461 Radevormwald

Tel +49 (0) 21 95 - 602 - 0  
Fax +49 (0) 21 95 - 602 - 191

www.gira.de  
info@gira.de

## Modul montieren

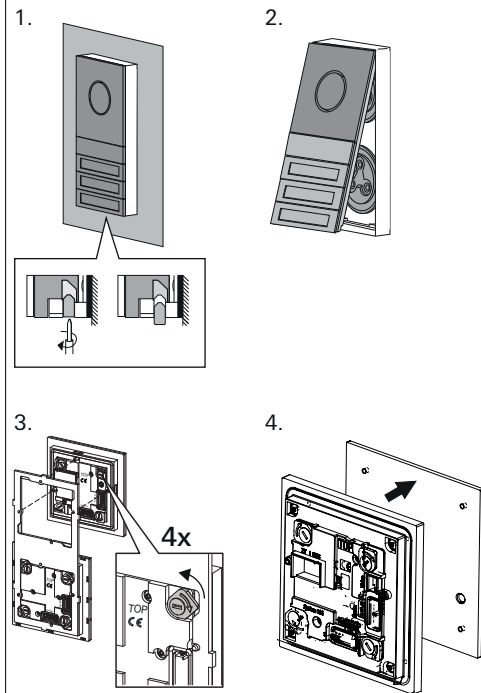
Folgende Arbeitsschritte finden Sie in der Montageanleitung des System 106 Aufputz-Gehäuses 1- bis 5fach:

- Modul auf Funktionsträger verriegeln.
- Systemkabel aufstecken.
- Abschlusswiderstände aufstecken.

## Abschlusswiderstand

Ab dem Aufputz-Gehäuse 2fach liegen immer zwei Abschlusswiderstände bei. Die Abschlusswiderstände werden immer auf das erste und das letzte Modul am Systemkabel gesteckt.

## Modul auswechseln



Zusammenbau in umgekehrter Reihenfolge.

Das Info-Modul ermöglicht das Anzeigen von Informationen (z. B. Hausnummer) und kann über den Gira Beschriftungsservice ([www.beschriftung.gira.de](http://www.beschriftung.gira.de)) individuell gestaltet werden.

Das Blindmodul lässt Platz für zukünftige Anwendungen (z. B. nachrüsten mit Kameramodul) und dient als Gestaltungselement zur Realisierung von großflächigen Türstationen im Systemdesign.