

## GIRA

Gira  
Giersiepen GmbH & Co. KG  
Elektro-Installations-Systeme

Industriegebiet Mermbach  
Dahlienstraße  
42477 Radevormwald

Postfach 1220  
42461 Radevormwald

Tel. +49 (0) 21 95 - 602 - 0  
Fax +49 (0) 21 95 - 602 - 191

www.gira.de  
info@gira.de

40/16

## Монтаж модуля

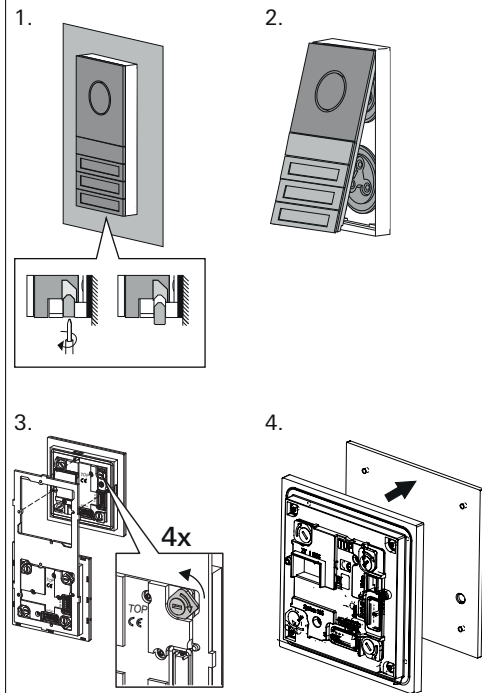
Следующие рабочие операции см. в инструкции по монтажу корпуса накладного монтажа System 106, 1–5-местн.:

- зафиксировать модуль на функциональном носителе.
- подключить соединительный кабель.
- настроить нагрузочные резисторы.

## Нагрузочный резистор

Начиная с 2-местного корпуса накладного монтажа всегда прилагаются два нагрузочных резистора. Нагрузочные резисторы всегда подключаются к первому и последнему модулям на системном кабеле.

## Замена модуля



Монтаж в обратной последовательности.

Информационный модуль позволяет показывать информацию (например, номер дома) и может быть индивидуально оформлен при помощи службы создания маркировочных элементов Gira ([www.beschriftung.gira.de](http://www.beschriftung.gira.de)). Заглушка оставляет место для будущих применений (например, модуль камеры) и служит в качестве элемента оформления для реализации больших дверных станций в дизайне системы.