

# GIRA

Gira  
Giersiepen GmbH & Co. KG  
Elektrotechnische installatie-  
systemen  
P.O. Box 1220  
42461 Radevormwald  
Tel. +49 (0) 2195 / 602-0  
Fax +49 (0) 2195 / 602-191  
www.gira.nl  
info@gira.nl

4992 62 34/1 1

# GIRA

## Veiligheidsaanwijzingen

**Inbouw en montage van elektrische apparaten mogen uitsluitend worden uitgevoerd door een elektrotechnicus.**

**Wanneer de handleiding niet in acht wordt genomen, kan er schade aan het apparaat, brand of andere gevaren ontstaan.**

**Schakel het apparaat of de belasting spanningsloos voor aanvang van werkzaamheden. Controleer daarbij alle zekeringautomaten die gevaarlijke spanningen aan het apparaat of de belasting leveren.**

**De beschermingsgeleider moet worden aangesloten, zie ❶ in afb. 1!**



**Aanwijzing: DIN VDE 0834 aanhouden.**

Neem de inhoud van DIN VDE 0834 en evt. andere voorschriften in acht.

## Functie

De stationscentrale Plus van het Gira Oproepsysteem 834 Plus stuurt en controleert de op de stationsbus aangesloten apparaten zoals b.v. kamerterminals met en zonder spraakmodule. Via de systeembus (834 Plus LAN) staat het apparaat evt. in verbinding met de systeembesturingscentrale (instelling "grote installatie" in de Configuratie-Assistent).

Het Gira Oproepsysteem 834 Plus kan ook vanuit een enkele stationscentrale Plus zonder systeembesturingscentrale worden gestuurd en gecontroleerd (instelling "kleine installatie" in de Configuratie-Assistent).

Alle in het systeem aanwezige apparaten worden automatisch herkend. Achteraf kunnen apparaten aan het oproepsysteem worden toegevoegd en eruit verwijderd.

De stationscentrale Plus is direct klaar voor gebruik, aanvullende instellingen kunnen via de Configuratie-Assistent op het apparaat worden uitgevoerd.



**Aanwijzing: systeembedieningshandleiding lezen.**

Maak uzelf vertrouwd met de mogelijkheden van het apparaat en het complete oproepsysteem. Lees de systeembedieningshandleiding en maak gebruik van de informatiemogelijkheden van de on-screen Help in de Configuratie-Assistent. De systeembedieningshandleiding in andere talen vindt u op de meegeleverde CD-ROM.

## Levering

- Stationscentrale met configuratiesoftware.
- Jumpers voor activering van de afsluitweerstand op de stationsbus.
- Aansluitstekker voor stationsbus en voeding.
- Systeembedieningshandleiding in het Duits en systeemoverzichtsschema (gedrukt) en overige talen als PDF-bestand op de meegeleverde CD-ROM.

## Montage

De stationscentrale Plus moet op een droge, zo stofvrij mogelijke en goed geventileerde locatie worden geïnstalleerd.

Montage is voorzien op een DIN-profielrail.



**Let op! Gevaar van oververhitting!**

Op een ongunstige montagelocatie kan het apparaat door warmte-ophoping oververhit raken. Dat kan schade veroorzaken. Zorg voor voldoende luchtcirculatie zodat warmte-ophoping wordt voorkomen.

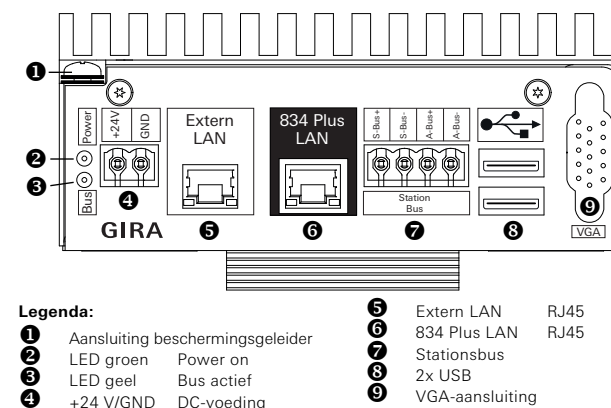


**Let op! Niet in de patiëntenkamer installeren!**

Het apparaat moet veilig worden geïnstalleerd. Toegang tot het apparaat moet voor deskundig personeel op elk moment mogelijk zijn.

## Aansluitingen

De stationscentrale Plus is voorzien van de hieronder afgebeelde aansluitingen:



Afb. 1: Aansluitingen van de stationscentrale

## Voorwaarden voor ingebruikstelling

Voorwaarde voor gebruik van de stationscentrale Plus is aansluiting op de voeding en op de stationsbus resp. de systeembus.

- Kamerbus, stationsbus en evt. systeembus (bij de instelling "grote installatie") zijn geïnstalleerd en klaar voor gebruik.
- De stationscentrale vormt het **eerste** apparaat op de stationsbus. Bij het **laatste** apparaat op de bus moeten met de meegeleverde jumpers de afsluitweerstand worden geactiveerd.

- De externe voedingseenheid (art. nr.: 5999 00, met UPS of art. nrs.: 5998 00/5981 00) is geïnstalleerd en klaar voor gebruik. Gebruik de meegeleverde apparaatstekker om deze aan te sluiten.
- Een ingebruikstellings-PC met internetbrowser en LAN-aansluiting en een netwerkkabel (patch of crossover) is beschikbaar.

## Ingebruikstelling

1. Sluit de voeding aan op de stationscentrale.



### Let op! Spanning op de stationscentrale!

De stationscentrale Plus is niet voorzien van een eigen netschakelaar. Direct na aansluiting van de externe voeding start de stationscentrale Plus op. Dit duurt tot 60 seconden.

2. Sluit uw ingebruikstellings-PC met de netwerkkabel aan op de aansluiting "Extern LAN".



### Aanwijzing: IP-adresbereik van de ingebruikstellings-PC.

Controleer dat het IP-adres van uw ingebruikstellings-PC ligt tussen 192.168.0.1 en 192.168.0.254 (niet 192.168.0.111) (subnetmasker: 255.255.255.0). Overige details over dit onderwerp vindt u in het hoofdstuk "Ethernet-grondbeginselen" in de systeembedieningshandleiding.

3. Start de internetbrowser op uw ingebruikstellings-PC. Voer het IP-adres: 192.168.0.111 in op de adresregel van de internetbrowser.

Het startscherm van de Configuratie-Assistent opent.

Afb. 2: Startscherm van de stationscentrale

1. Selecteer de taal waarin u de Configuratie-Assistent wilt starten.
2. Voer in het veld Administratornaam "admin" in en in het veld Wachtwoord "admin".
3. Klik op "Aanmelden".

Beslis welk type installatie u wilt gebruiken.



### Aanwijzing: de stationscentrales zijn voorgeconfigureerd.

Elke stationscentrale is voorgeconfigureerd voor gebruik in een grote installatie (met systeembesturingscentrale). Voer in dat geval de overige instellingen uit in de Configuratie-Assistent van de systeembesturingscentrale.

Handels als volgt, wanneer het apparaat in een kleine installatie (met alleen deze stationscentrale) moet worden gebruikt:

Afb. 3: Type installatie bepalen

1. Selecteer de optie "kleine installatie".
2. Met "Opslaan" kunt u uw van de standaardconfiguratie afwijkende keuze opslaan.
3. Klik op "Verder".

De overzichtspagina van de Configuratie-Assistent opent.

Afb. 4: Overzichtspagina van de Configuratie-Assistent

U kunt nu instellingen aan het systeem uitvoeren. Zie voor details de systeembedieningshandleiding en maak gebruik van de on-screen Help in de Configuratie-Assistent.



### Aanwijzing: systeembedieningshandleiding lezen.

Maak uzelf vertrouwd met de mogelijkheden van het apparaat en het complete oproepsysteem. Lees de systeembedieningshandleiding en maak gebruik van de informatiemogelijkheden van de on-screen Help in de Configuratie-Assistent. De systeembedieningshandleiding in andere talen vindt u op de meegeleverde CD-ROM.



### Aanwijzing: Oproepsysteem 834 Plus op een bestaand netwerk aansluiten.

Voordat u netwerkinstellingen uitvoert, moet u e.e.a. afstemmen met de verantwoordelijke netwerkadministrator.

Om de stationscentrale op een bestaand (ziekenhuis-)netwerk aan te sluiten, kan in de Configuratie-Assistent de "Extern LAN"-aansluiting via menuonderdeel **Beheer / Netwerktogang configureren** (in afb. 4 (1)) worden geconfigureerd.



### Aanwijzing: gebruik van een timeserver.

Wanneer de stationscentrale Plus niet via de aansluiting "Extern LAN" op een extern netwerk (b.v. een bedrijfs- of ziekenhuisnetwerk) aangesloten, kan de systeemtijd van het Oproepsysteem 834 Plus niet automatisch via een timeserver (NTP-server) van internet worden gehaald.

## Garantie

De wettelijk vereiste garantie wordt uitgevoerd via de vakhandel. Een gebrekkig apparaat kunt u met een omschrijving van de fout aan de betreffende verkoper ((elektrotechnische) vakhandel/ installatiebedrijf) overhandigen of portvrij opsturen.

Deze stuurt het apparaat door naar het Gira Service Center

## Technische gegevens

Bedrijfsspanning:	24 V DC
Stroomverbruik:	300 mA
Omgevingstemperatuur:	-5 °C tot +50 °C
Opslagtemperatuur:	-25 °C tot +75 °C
Luchtvochtigheid:	max. 90%
Beschermingsklasse:	IP 20
Aansluitklemmen:	Ø tot 2,5 mm <sup>2</sup>
Montage:	voorzien op een DIN-profielrail