

Flurdisplay
5983 00

Flurdisplay doppelseitig
5977 00

GIRA

Sicherheitshinweise

Einbau und Montage elektrischer Geräte dürfen nur durch Elektrofachkräfte erfolgen.

Bei Nichtbeachten der Anleitung können Schäden am Gerät, Brand oder andere Gefahren entstehen.

Diese Anleitung ist Bestandteil des Produktes und muss beim Endkunden verbleiben.

Funktion

Flur-Display mit 13 bis 15-stelligem LED-Display (je nach verwendeter Schrift), mit roter und bei Uhrzeitanzeige und Datum grüner, 58 mm hoher, 5 x 7 Punktmatrix als Anzeige von Informationen im Rufsystem 834 Plus. Das Flurdisplay wird in den Stationsbus integriert.

Ausstattung:

- Kontrasterhöhende, entspiegelte Frontscheibe.
- Integrierte Helligkeitssteuerung.
- 13 bis 15-stelliges LED-Display mit 5 x 7 Punkt Matrix.
- Ruf- und Uhrzeitanzeige gemäß Konfiguration.
- Rufanzeige in roter, Uhrzeitanzeige in grüner Schrift.
- Summer zur akustischen Signalisierung.

Installation und Montage

Flur-Display Plus (Bestell-Nr. 5983 00)

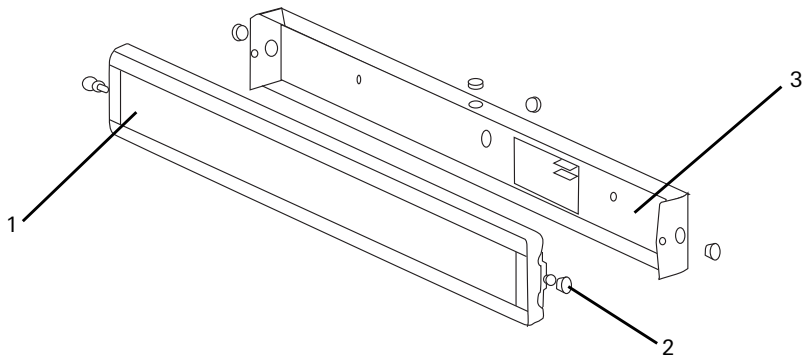


Bild 1: Flur-Display Plus

Aufbau:

- LED-Display mit 5 x 7 Punkt Matrix mit Displayschrauben, Abdeckkappen und Anschlusskabel
- Displayschrauben
- Displayträger komplett mit Blindstopfen und Schnittstelleneinheit

Montage

1. Displayträger an der Wand befestigen.
2. Displayleitungen mit der Schnittstellen verbinden.
3. LED-Display mit den Displayschrauben auf den Displayträger befestigen.



Hinweis

Die Displayschrauben nur leicht anziehen.

4. Abdeckkappe auf die Displayschrauben aufstecken.

Flur-Display doppelseitig Plus (Bestell-Nr. 5977 00)

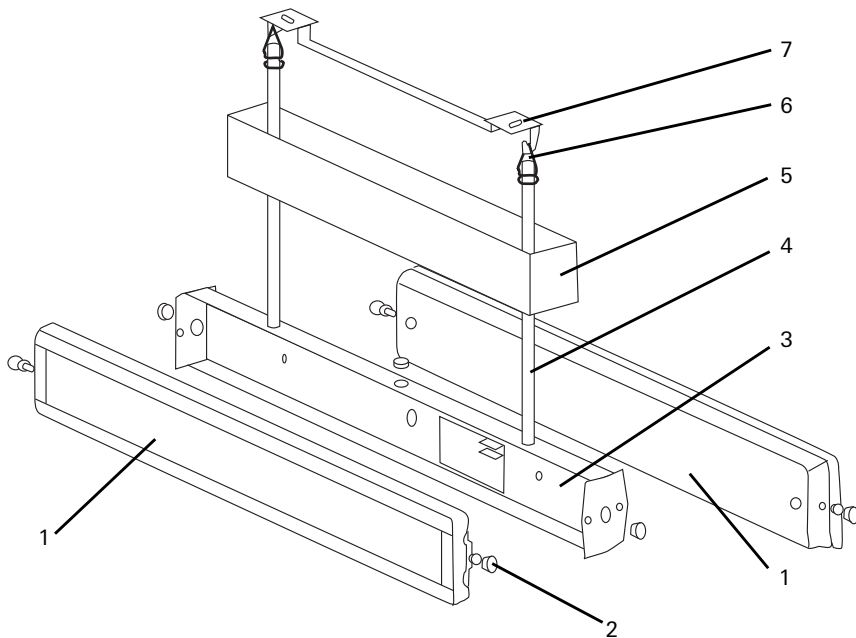


Bild 2: Flur-Display doppelseitig Plus

Aufbau:

- LED-Display mit 5 x 7 Punkt Matrix mit Displayschrauben, Abdeckkappen und Anschlusskabel
- Displayschrauben
- Displayträger komplett mit Blindstopfen und Schnittstelleneinheit
- Rohr 500 mm komplett mit Mutter und Unterlegscheibe
- Baldachin
- Aufhänger
- Deckenblech

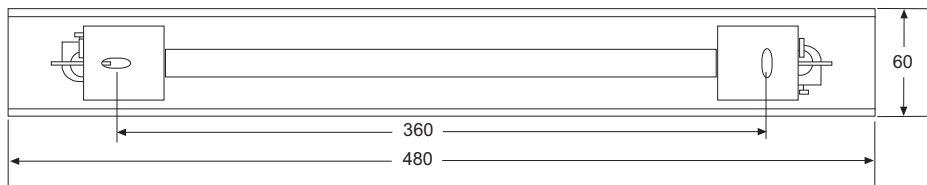


Bild 3: Deckenbefestigung mit Baldachin

Montage

1. Deckenblech an der Decke befestigen (Stichmaß 360 mm).
2. Die beiden Rohrabhängungen zusammen mit dem Baldachin montieren.
3. Mutter mit Unterlegscheibe auf beide Rohre schrauben.
4. Displayträger auf die Rohre schieben.
5. Mit Mutter und Unterlegscheibe den Displayträger an den Rohren fest schrauben.
6. Displayleitungen mit der Schnittstellen verbinden.
7. LED-Display mit den Displayschrauben auf den Displayträger befestigen.



Hinweis

Die Displayschrauben nur leicht anziehen.

8. Abdeckkappe auf die Displayschrauben aufstecken.

Anschlüsse

Platine und Software sind für beide Gerätevarianten gleich, lediglich die individuelle Geräte-ID unterscheidet die Display-Varianten (einseitig/doppelseitig) im Rufsystem 834 Plus.

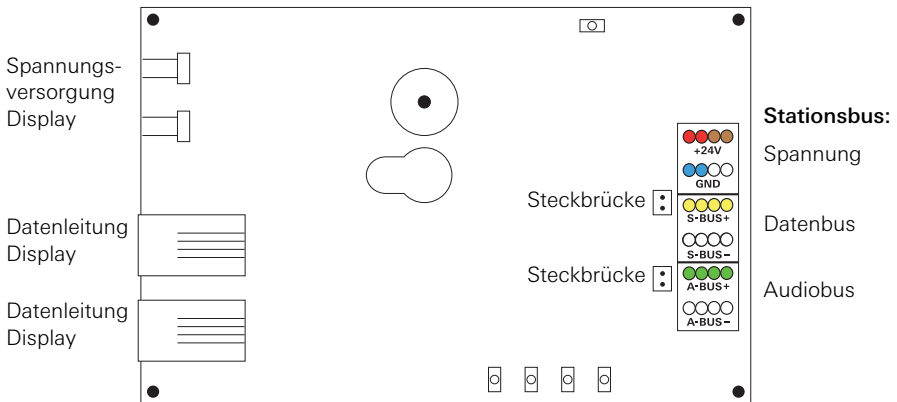


Bild 4: Anschlüsse auf der Platine der Flurdisplays

Die Anschlussklemme für die Aufnahme des Stationsbus ist, wie bei allen anderen Rufsystem-Geräten farblich gekennzeichnet.

Bei der Verwendung von J-Y(St)Y 4x2x0,8 mm wird „Farbe auf Farbe“ verbunden.

Die Anschlüsse displayseitig sind verwechslungssicher für Spannungsversorgung und Datenleitung zum Display.

Wenn das Flurdisplay das letzte Gerät im Stationsbus ist, müssen die Abschlusswiderstände der Busleitungen (Daten- und Audiobus) mit einer Steckbrücke (gelbe Jumper, liegen der Stationszentrale bei) aktiviert werden.

Technische Daten

Abmessungen

Baldachin: (L x B x H) 480 x 60 x 80 mm

Displayträger: (L x H) 645 x 80 mm

Gewährleistung

Die Gewährleistung erfolgt im Rahmen der gesetzlichen Bestimmungen über den Fachhandel.

Bitte übergeben oder senden Sie fehlerhafte Geräte portofrei mit einer Fehlerbeschreibung an den für Sie zuständigen Verkäufer (Fachhandel/Installationsbetrieb/Elektrofachhandel).

Diese leiten die Geräte an das Gira Service Center weiter.

Gira
Giersiepen GmbH & Co. KG
Elektro-Installations-
Systeme

Industriegebiet Mermbach
Dahlienstraße
42477 Radevormwald
Postfach 12 20
42461 Radevormwald
Deutschland

Tel +49(0)21 95 - 602-0
Fax +49(0)21 95 - 602-191

www.gira.de
info@gira.de

GIRA